



HAL
open science

Conception mécanique d'un accouplement à roue-libre pour le moteur thermique d'un véhicule hybride parallèle thermique et électrique

Jean-Jacques Santin

► **To cite this version:**

Jean-Jacques Santin. Conception mécanique d'un accouplement à roue-libre pour le moteur thermique d'un véhicule hybride parallèle thermique et électrique. Mécanique [physics.med-ph]. Université de Valenciennes et du Hainaut-Cambrésis, 2001. Français. NNT : 2001VALE0027 . tel-03428858

HAL Id: tel-03428858

<https://uphf.hal.science/tel-03428858v1>

Submitted on 15 Nov 2021

HAL is a multi-disciplinary open access archive for the deposit and dissemination of scientific research documents, whether they are published or not. The documents may come from teaching and research institutions in France or abroad, or from public or private research centers.

L'archive ouverte pluridisciplinaire **HAL**, est destinée au dépôt et à la diffusion de documents scientifiques de niveau recherche, publiés ou non, émanant des établissements d'enseignement et de recherche français ou étrangers, des laboratoires publics ou privés.

THESE

présentée à :

L'Université de Valenciennes et du Hainaut Cambrésis

pour obtenir le titre de :

DOCTEUR

spécialité :

Génie Mécanique

par :

Jean-Jacques Santin

Conception mécanique d'un accouplement à roue-libre pour le moteur thermique d'un véhicule hybride parallèle thermique et électrique

Soutenue à huis clos le 19 décembre 2001, devant la commission d'examen composée de Messieurs :

Rapporteurs :	Pierre DEHOMBREUX	Professeur à la Faculté Polytechnique de Mons.
	Moussa NAIT ABDELAZIZ	Professeur à l'Ecole Universitaire D'Ingénieurs de Lille.
Examineurs :	Thierry-Marie GUERRA	Professeur à l'Université de Valenciennes.
	Pascal LEVEL	Professeur à l'Université de Valenciennes, Directeur de Thèse.
	Jérôme OUDIN	Professeur à l'Université de Valenciennes.
	Thierry TISON	Maître de Conférences habilité à diriger des recherches à l'Université de Valenciennes.
	Etienne VALDES	Maître de Conférences à l'Université de Valenciennes.
Invités :	Emmanuel COMBES	Industriel.
	Pierre-André JOUVE	Industriel.

THESE

présentée à :

L'Université de Valenciennes et du Hainaut Cambrésis

pour obtenir le titre de :

DOCTEUR

spécialité :

Génie Mécanique

par :

Jean-Jacques Santin



Conception mécanique d'un accouplement à roue-libre pour le moteur thermique d'un véhicule hybride parallèle thermique et électrique

Soutenue à huis clos le 19 décembre 2001, devant la commission d'examen composée de Messieurs :

Rapporteurs :	Pierre DEHOMBREUX	Professeur à la Faculté Polytechnique de Mons.
	Moussa NAIT ABDELAZIZ	Professeur à l'Ecole Universitaire D'Ingénieurs de Lille.
Examineurs :	Thierry-Marie GUERRA	Professeur à l'Université de Valenciennes.
	Pascal LEVEL	Professeur à l'Université de Valenciennes, Directeur de Thèse.
	Jérôme OUDIN	Professeur à l'Université de Valenciennes.
	Thierry TISON	Maître de Conférences habilité à diriger des recherches à l'Université de Valenciennes.
	Etienne VALDES	Maître de Conférences à l'Université de Valenciennes.
Invités :	Emmanuel COMBES	Industriel.
	Pierre-André JOUVE	Industriel.

REMERCIEMENTS

Cette recherche a été menée au sein d'une équipe pluridisciplinaire Mécanique-Automatique du Laboratoire d'Automatique, de Mécanique et d'Informatique Industrielles et Humaines (LAMIH), à l'Université de Valenciennes et du Hainaut Cambrésis (UVHC).

Je remercie :

Monsieur Pascal LEVEL, pour m'avoir encouragé à mener cette recherche et pour avoir su créer des conditions favorables à son bon déroulement.

Messieurs Pierre DEHOMBREUX et Moussa NAIT ABDELAZIZ, pour avoir accepté d'être rapporteurs de cette thèse et pour leurs commentaires éclairés.

Monsieur Thierry-Marie GUERRA, Automaticien, pour la confiance qu'il m'a témoignée depuis maintenant plus de cinq années. Avec lui, je remercie les membres de son équipe qui ont participé au projet, en particulier Sébastien DELPRAT pour son aide précieuse sur l'établissement des lois de pilotage des moteurs et Gino PAGANELLI pour nous avoir ouvert la voie du véhicule hybride.

Monsieur Thierry TISON, pour son aide scientifique précieuse sur la partie expérimentale et pour ses conseils avisés sur la rédaction du mémoire et durant la préparation de la soutenance.

Monsieur Etienne VALDES, pour son aide, ses encouragements et son enthousiasme lors de la rédaction du mémoire.

Monsieur Emmanuel COMBES, Chef du projet Véhicule Hybride Parallèle chez PSA Peugeot-Citroën, pour le sujet qu'il m'a proposé. Ses qualités humaines et professionnelles ont été d'un soutien inestimable, tant sur ce sujet que sur celui de Gino. A travers lui, je remercie le personnel PSA avec lequel j'ai été amené à travailler, et tout particulièrement Monsieur Pierre-André JOUVE à qui revenait la tâche ingrate de collecter les informations industrielles nécessaires au bon déroulement de cette recherche.

Mes collègues, ceux de la filière mécanique de l'Institut des Sciences et Techniques qui ont supporté mon indisponibilité et tous ceux qui ont activement participé au projet : Messieurs René CAPELLE, Laurent LABOUREAU, Frédéric ROBACHE et Xavier SCHLEIFER. Mes étudiants en projet et en DEA : Messieurs Olivier BALENGHIEN, Emmanuel DENOYELLE, Loïc FAURE et Lionel LORIMIER.

Mon épouse Karine pour sa patience, son soutien, ses encouragements. Nos enfants, Léa et Luc, pour avoir dû supporter durant plusieurs années mon indisponibilité, tant physique que mentale.

ABREVIATIONS

3D	3 Dimensions (tridimensionnel)
BV	Boîte de Vitesses
BVA	Boîte de Vitesses Automatique
BVM	Boîte de Vitesses Manuelle
BVMP	Boîte de Vitesses Manuelle Pilotée
CAO	Conception Assistée par Ordinateur
CF	Condition de Fermeture
CMAO	Conception Mécanique Assistée par Ordinateur
CO	Condition d'Ouverture
CVT	Continuous Varying Transmission (transmission à variation continue)
DAO	Dessin Assisté par Ordinateur
ddl	Degré De Liberté
DVA	Double Volant Amortisseur
GIC	Graphe Informationnel de Causalité
GMP	Groupe Moto-Propulseur
MEF	Méthode des Eléments Finis
NVH	Noise, Vibration and Harshness (bruit, vibration et choc)
PC	Partie Commande
PO	Partie Opérative
PTC	Poids Total en Charge
PTR	Poids Total Roulant
RDM	Résistance Des Matériaux
RL	Roue-Libre
TP	Train Planétaire ou train épicycloïdal
VHP	Véhicule Hybride Parallèle
ZEV	Zero Emission Vehicle (véhicule n'émettant pas de gaz polluants)

TABLE DES MATIERES

INTRODUCTION	1
CHAPITRE 1. LES FONCTIONS DU SYTEME ETUDIE	5
1.1 INTRODUCTION	6
1.2 DEFINITION ET CLASSIFICATION DES VEHICULES HYBRIDES	7
1.2.1 DEFINITION DU VEHICULE HYBRIDE	7
1.2.2 CLASSIFICATION DES VEHICULES HYBRIDES	8
1.2.3 SYNTHESE ET ARCHITECTURE MECANIQUE DU VEHICULE HYBRIDE CONSIDERE	14
1.3 MODES DE FONCTIONNEMENT DE L'HYBRIDE PARALLELE	15
1.3.1 INVENTAIRE DES MODES DE FONCTIONNEMENT	15
1.3.2 CHANGEMENT DE MODE	16
1.3.3 SYNTHESE	17
1.4 FONCTIONS DU SYSTEME D'ACCOUPLLEMENT DU MOTEUR THERMIQUE	18
1.4.1 FONCTION DE SERVICE FS1 : « ACCOUPLER L'ARBRE PRIMAIRE ET LE VOLANT MOTEUR AU GRE DU SUPERVISEUR »	18
1.4.2 FONCTION DE SERVICE FS2 : « MAINTENIR L'ACCOUPLLEMENT ENTRE L'ARBRE PRIMAIRE ET LE VOLANT AU GRE DU SUPERVISEUR »	19
1.4.3 FONCTION DE SERVICE FS3 : « DESACCOUPLER L'ARBRE PRIMAIRE ET LE VOLANT AU GRE DU SUPERVISEUR »	19
1.4.4 FONCTION DE SERVICE FS4 : « MAINTENIR DESACCOUPLE L'ARBRE PRIMAIRE ET LE VOLANT AU GRE DU SUPERVISEUR »	19
1.5 SYNTHESE	20
CHAPITRE 2. ANALYSE TECHNOLOGIQUE DE L'EMBAYAGE PILOTE ET DE LA ROUE-LIBRE	21
2.1 INTRODUCTION	23
2.2 L'EMBAYAGE PILOTE	24
2.2.1 INTRODUCTION	24
2.2.2 DEFINITION DE L'EMBAYAGE AUTOMOBILE	24
2.2.3 FONCTIONS DE L'EMBAYAGE AUTOMOBILE	24
2.2.4 SOLUTIONS TECHNOLOGIQUES	26
2.2.5 EVOLUTIONS RECENTES DE L'EMBAYAGE AUTOMOBILE	30
2.2.6 RETOUR D'EXPERIENCE SUR VEHICULE DEMONSTRATEUR	36
2.2.7 SYNTHESE	36
2.3 LA ROUE-LIBRE	38
2.3.1 INTRODUCTION	38
2.3.2 DEFINITION DE LA ROUE-LIBRE	38
2.3.3 FONCTIONS DE LA ROUE LIBRE	40
2.3.4 APPLICATIONS AUTOMOBILES DE LA ROUE-LIBRE	41
2.3.5 TECHNOLOGIE DES ROUES LIBRES	44
2.3.6 SYNTHESE	51

2.4	CHOIX D'UNE SOLUTION	52
2.5	CONCLUSION	54

**CHAPITRE 3. PRISE EN COMPTE DES VIBRATIONS DE TORSION :
MODELISATION ET APPLICATION A LA ROUE-LIBRE** **55**

3.1	INTRODUCTION	56
3.2	ETAT DE L'ART DE LA MODELISATION DES VIBRATIONS DANS LES TRANSMISSIONS AUTOMOBILES	57
3.2.1	INTRODUCTION	57
3.2.2	DEFINITION DES NVH (NOISE, VIBRATION AND HARSHNESS)	57
3.2.3	MODELES UTILISES	59
3.2.4	METHODES DE RESOLUTION	62
3.2.5	OUTILS INFORMATIQUES	62
3.2.6	SYNTHESE	62
3.3	MODELISATION ADOPTEE	64
3.3.1	INTRODUCTION	64
3.3.2	PRINCIPE	64
3.3.3	CALCUL DES RAIDEURS ET DES INERTIES	64
3.3.4	FINESSE DE LA DISCRETISATION	68
3.3.5	SOURCES D'EXCITATION	68
3.3.6	SYNTHESE	69
3.4	MODELE DE COMPORTEMENT DYNAMIQUE D'UNE ROUE-LIBRE	70
3.4.1	INTRODUCTION	70
3.4.2	MODELE DE ROUE-LIBRE	70
3.4.3	CONFRONTATION EXPERIMENTALE	72
3.4.4	SYNTHESE	73
3.5	SYNTHESE	75

CHAPITRE 4. CONCEPTION D'UN ACCOUPLEMENT A ROUE-LIBRE **77**

4.1	INTRODUCTION	79
4.2	CHOIX D'UNE ROUE-LIBRE INDUSTRIELLE	80
4.2.1	CHOIX D'UNE TECHNOLOGIE DE ROUE-LIBRE	80
4.2.2	SELECTION D'UNE ROUE-LIBRE INDUSTRIELLE	80
4.3	DETERMINATION DU FILTRE DES VIBRATIONS DE TORSION EN CONDITIONS STATIONNAIRES	82
4.3.1	NECESSITE D'UN FILTRE DES VIBRATIONS DE TORSION	82
4.3.2	SENSIBILITE DES PARAMETRES DU FILTRE	83
4.3.3	DETERMINATION DES PARAMETRES DU FILTRE	88
4.3.4	VERIFICATION EN TOUT POINT DE FONCTIONNEMENT	91
4.3.5	SYNTHESE	92
4.4	VERIFICATIONS EN CONDITIONS INSTATIONNAIRES	94
4.4.1	INTRODUCTION	94
4.4.2	PILOTAGE DU MOTEUR THERMIQUE POUR L'ACCOSTAGE DE LA ROUE-LIBRE	94
4.4.3	VERIFICATION EN CAS DE FREINAGE D'URGENCE	96
4.4.4	SYNTHESE	98
4.5	FINALISATION DE LA CONCEPTION MECANIQUE	99
4.6	STRATEGIE DE PASSAGE DES VITESSES	101

4.7 CONCLUSION	102
<u>CONCLUSION GENERALE & PERSPECTIVES</u>	<u>103</u>
<u>REFERENCES BIBLIOGRAPHIQUES</u>	<u>105</u>
<u>ANNEXES</u>	<u>109</u>

INTRODUCTION

Au cours de la prochaine décennie, les grands enjeux que devront surmonter les constructeurs de véhicules automobiles sont [1] : protéger l'environnement, réduire la consommation, accroître la sécurité, faciliter la mobilité, améliorer le confort et la qualité.

« Protéger l'environnement » signifie entre autres : lutter contre la pollution atmosphérique dont l'automobile est en partie responsable, au niveau local (c'est-à-dire à l'échelle d'une ville) comme au niveau global (à l'échelle de la planète).

La pollution atmosphérique peut être définie comme : « la présence dans l'atmosphère, à des taux supérieurs à la normale, de substances issues de l'activité humaine et pouvant altérer des écosystèmes ».

Polluants atmosphériques automobiles

En s'appuyant sur cette définition, les principaux polluants locaux émis par les moteurs thermiques des automobiles sont :

- les hydrocarbures (HC). Ils proviennent de l'évaporation de l'essence et d'une combustion incomplète. Certains sont cancérigènes ;
- les oxydes d'azote (NO_x). Ils se forment aux températures élevées du moteur. Le monoxyde d'azote (NO) n'a pas d'effet sur la santé et l'environnement mais participe à la formation d'ozone (O₃) à basse altitude. L'ozone peut provoquer des désagréments respiratoires et oculaires ;
- le monoxyde de carbone (CO). Il se forme au cours de la combustion, suivant la richesse du mélange air/essence. Il est toxique ;
- le dioxyde de carbone (CO₂). Nous y reviendrons dans cette introduction.

Le Tableau 1 montre l'évolution des émissions (en grammes par kilomètre) des voitures de dimension moyenne [2].

- Avant 1972, aucune directive ne régit le rejet de polluants par les automobiles.
- Depuis 1972, toutes les voitures vendues dans les pays membres de l'Union Européenne doivent respecter des directives limitant les émissions d'oxydes de carbone, d'hydrocarbures imbrûlés et d'oxydes d'azote. Des amendements successifs ont imposé de réduire les émissions de 25 à 30%, tous les quatre ou cinq ans. Ces premières améliorations ont été possibles grâce à des modifications du carburateur et du système l'allumage.
- En 1992, une nouvelle directive a divisé par deux ou par trois les limites d'émissions, suivant les polluants. Pour atteindre cet objectif, l'emploi du pot catalytique s'est généralisé, accompagné de l'utilisation de l'essence sans plomb et de l'injection électronique.

Type d'émission	1972	1985	1992	1996
Monoxyde de carbone	50	17	2,72	2,2
Hydrocarbures imbrûlés	5	2	0,4	0,2
Oxydes d'azote (NO _x)	3,5	0,4	0,6	0,3
Particules (Diesel)	>1	0,4	0,14	0,08

Tableau 1 : évolution des émissions (g/km) d'une voiture de dimension moyenne [2].

Pour passer le cap des prochains règlements Euro 2005, les solutions techniques sont d'ores et déjà trouvées [3] :

- pour les moteurs à essence classiques : pot catalytique trois voies plus performant, positionné plus près du moteur pour atteindre plus rapidement sa température optimale de fonctionnement ;
- pour les moteurs à injection directe essence : charge stratifiée, piège à NO_x (Baryum) ;
- pour les moteurs Diesel : piège à particules.

La solution radicale permettant de réduire la pollution locale est celle du véhicule électrique. Ce dernier est cependant pénalisé par sa faible autonomie (environ 100 km) liée aux médiocres performances des accumulateurs électrochimiques actuels : il faut entre cent et deux cents kilogrammes de batteries pour contenir autant d'énergie qu'un kilogramme d'essence [4]. L'utilisation de batteries au lithium devrait permettre prochainement de porter cette autonomie à 200 km.

Le cas du CO₂

Le dioxyde de carbone (CO₂) tient une place à part dans la classification des polluants. Ceci pour deux raisons :

- localement, il n'est pas dangereux pour la santé ;
- c'est un produit « normal » de la combustion d'un hydrocarbure.

Si le CO₂ n'est pas dangereux pour la santé, il contribue, par contre, au réchauffement de la planète : c'est un gaz à effet de serre, comme la vapeur d'eau ou le méthane. Dans les pays industrialisés, le CO₂ produit par le transport routier représenterait 30% du total des activités humaines [4]. Pour préparer l'avenir, les constructeurs automobiles Européens se sont engagés volontairement, dans le cadre d'une association (l'ACEA¹), à réduire pour 2008 les émissions moyennes de CO₂ à 140 grammes par kilomètre². Ces émissions sont actuellement de l'ordre de 180 grammes par kilomètre. Le gain à réaliser est donc considérable, d'autant plus que la lutte contre la pollution locale peut s'avérer contradictoire avec cet objectif : l'utilisation d'un catalyseur a par exemple tendance à augmenter la consommation et par conséquent les émissions de CO₂ [5]...

¹ Association des Constructeurs Européens d'Automobiles, rue du Noyer 211, B-1000 BRUSSELS.

² Moyenne pondérée sur l'ensemble des modèles vendus.

Le CO₂ est un produit normal de la combustion d'un hydrocarbure. Sa production est directement liée à la consommation de carburant de la voiture. Diminuer la production de CO₂ d'une automobile revient donc sensiblement à abaisser sa consommation. Or, les leviers pour faire baisser la consommation sont nombreux, mais leurs marges de manœuvre sont assez faibles :

- amélioration de l'aérodynamisme,
- diminution des frottements (moteur, train roulant...),
- diminution de la masse de la voiture,
- amélioration du rendement du moteur,
- emploi de transmissions intelligentes (boîte de vitesses manuelle pilotée...).

D'autres voies technologiques visant à réduire les émissions de CO₂ sont envisagées, dont certaines bouleversent la chaîne de traction. Le véhicule hybride fait partie de ces solutions.

Problématique générale : la voie du véhicule hybride

Un véhicule hybride dispose d'au moins deux sources d'énergie pour assurer sa propulsion. Il s'agit le plus souvent d'un moteur thermique alternatif à combustion interne, alimenté par un réservoir de carburant, et d'une machine électrique réversible, associée à une batterie d'accumulateurs électrochimiques. La première source garantit une autonomie satisfaisante et demande un délai très court pour retrouver une autonomie maximale. La deuxième source n'émet pas de gaz polluants sur son lieu d'utilisation. Sa réversibilité permet en outre de récupérer une partie de l'énergie cinétique de la voiture pour en disposer ultérieurement. Dans le cas d'un véhicule hybride parallèle, les deux sources participent simultanément à la traction du véhicule. Cette disposition permet, si les moteurs sont correctement choisis, agencés et gérés, une économie substantielle de carburant.

- La première source d'économie de carburant provient de la récupération d'énergie au freinage et en descente. Elle est limitée par la réglementation actuelle et le confort attendu par les utilisateurs.
- La deuxième source d'économie de carburant vient de la complémentarité des plages d'utilisation des deux moteurs, ce qui permet d'arrêter le moteur thermique dès qu'il n'est plus très performant (à faible charge par exemple) ou même inutile (véhicule à l'arrêt par exemple).
- La troisième source d'économie de carburant provient du degré de liberté qui est laissé pour la répartition de puissance entre les deux moteurs. Il permet de trouver, à chaque instant, un optimum en terme de consommation ou de pollution.

L'utilisation de deux moteurs, aussi différents que le moteur thermique et le moteur électrique, modifie considérablement le fonctionnement des organes constituant la chaîne de traction. Par exemple, le moteur thermique, dont le fonctionnement devient intermittent, doit être repensé (lubrification, démarreur, maintien en température du catalyseur, réduction de sa cylindrée ...). Il en est de même pour les accessoires que le moteur thermique entraîne (alternateur, pompe de climatiseur...). En outre, la recherche permanente d'un fonctionnement optimal de la chaîne de traction ne peut être laissée à l'initiative du conducteur. De nombreux organes mécaniques, tels que la boîte de vitesses ou l'embrayage, sont donc motorisés et pilotés par un calculateur appelé « superviseur ».

Objectif de la thèse et architecture du mémoire

L'objet de ce travail est d'envisager une solution alternative à l'emploi d'un embrayage classique piloté, pour accoupler le moteur thermique au reste de la chaîne de traction. Le véhicule hybride retenu est du type parallèle simple arbre. Sa chaîne de traction électrique est dimensionnée pour assurer seule les déplacements du véhicule sur un parcours urbain. Cette voiture se comporte en ville comme un véhicule électrique et en présente tous les avantages. En dehors de la ville, son fonctionnement est celui d'un véhicule hybride, avec une autonomie résultant de la capacité du réservoir de carburant.

- Le premier chapitre précise le contexte de l'étude et pose la problématique. Il commence par donner la définition du véhicule hybride et en propose une classification suivant l'architecture mécanique. Il récapitule ensuite les différents modes de transferts énergétiques d'un véhicule hybride particulier et établit le cahier des charges fonctionnel de l'accouplement du moteur thermique.
- Le chapitre 2 est destiné à comparer deux solutions potentielles au problème posé : l'embrayage piloté et la roue-libre. Un état de l'art de chacune d'elles est proposé dans deux paragraphes successifs. Le troisième paragraphe fait ressortir l'intérêt de la solution roue-libre qui, à notre connaissance, est innovante dans le domaine automobile.
- La conception d'un organe mécanique fonctionnant sur le principe de la deuxième solution nécessite d'étudier les vibrations de torsion dans la transmission. Un modèle de roue-libre est proposé dans le chapitre 3. Il fait partie d'un outil d'aide à la conception des chaînes de traction développé sous l'environnement MATLAB SIMULINK.
- Enfin, le chapitre 4 montre comment cet outil a été employé en phase de conception et propose une solution constructive.

CHAPITRE 1. LES FONCTIONS DU SYTEME ETUDIE

1.1	INTRODUCTION	6
1.2	DEFINITION ET CLASSIFICATION DES VEHICULES HYBRIDES	7
1.2.1	DEFINITION DU VEHICULE HYBRIDE	7
1.2.2	CLASSIFICATION DES VEHICULES HYBRIDES	8
1.2.2.1	Hybride parallèle, hybride série	8
1.2.2.1.1	Hybride série	9
1.2.2.1.2	Hybride parallèle	10
1.2.2.1.3	Hybride parallèle à addition de couples	11
1.2.2.1.4	Hybride parallèle à addition de régimes	11
1.2.2.1.5	Hybride à dérivation de puissance	12
1.2.2.2	Taux d'hybridation	13
1.2.3	SYNTHESE ET ARCHITECTURE MECANIQUE DU VEHICULE HYBRIDE CONSIDERE	14
1.3	MODES DE FONCTIONNEMENT DE L'HYBRIDE PARALLELE	15
1.3.1	INVENTAIRE DES MODES DE FONCTIONNEMENT	15
1.3.2	CHANGEMENT DE MODE	16
1.3.3	SYNTHESE	17
1.4	FONCTIONS DU SYSTEME D'ACCOUPLLEMENT DU MOTEUR THERMIQUE	18
1.4.1	FONCTION DE SERVICE FS1 : « ACCOUPLER L'ARBRE PRIMAIRE ET LE VOLANT MOTEUR AU GRE DU SUPERVISEUR »	18
1.4.2	FONCTION DE SERVICE FS2 : « MAINTENIR L'ACCOUPLLEMENT ENTRE L'ARBRE PRIMAIRE ET LE VOLANT AU GRE DU SUPERVISEUR »	19
1.4.3	FONCTION DE SERVICE FS3 : « DESACCOUPLER L'ARBRE PRIMAIRE ET LE VOLANT AU GRE DU SUPERVISEUR »	19
1.4.4	FONCTION DE SERVICE FS4 : « MAINTENIR DESACCOUPLE L'ARBRE PRIMAIRE ET LE VOLANT AU GRE DU SUPERVISEUR »	19
1.5	SYNTHESE	20

1.1 Introduction

Ce mémoire porte sur la conception d'un système mécanique destiné à accoupler le moteur thermique à la transmission d'un véhicule hybride bien défini. L'objectif de ce chapitre est de présenter le contexte mécanique de ce système et d'en établir les fonctions.

Le paragraphe 1.2 s'attache tout d'abord à définir le véhicule hybride. Il expose ensuite une classification basée sur l'architecture mécanique de la chaîne de traction. Cette classification sert de trame pour présenter les avantages et inconvénients des grandes familles de véhicules hybrides. Il se termine par l'énoncé des caractéristiques du véhicule hybride particulier dans lequel doit être implanté l'organe de transmission de puissance étudié.

Le paragraphe 1.3 récapitule les modes de fonctionnement de ce véhicule hybride. Chacun de ces modes se caractérise par le chemin qu'emprunte l'énergie entre les deux moteurs et les roues. L'analyse des changements de mode, dictés par la stratégie énergétique, met en évidence le rôle du système à concevoir.

Le paragraphe 1.4 va plus loin en présentant la synthèse de l'analyse fonctionnelle qui a été menée conjointement avec PSA.

1.2 Définition et classification des véhicules hybrides

1.2.1 Définition du véhicule hybride

Un véhicule est à motorisation hybride s'il dispose d'au moins deux sources d'énergie pour ses besoins de propulsion. Pour l'utilisateur, l'intérêt d'une telle configuration est de bénéficier des avantages cumulés de ces deux sources, qui, si elles sont bien choisies, agencées et gérées, gommant une partie de leurs inconvénients respectifs.

- La première source d'énergie est généralement un produit pétrolier, dont l'atout principal réside dans son énergie massique considérable, de l'ordre de 12 kWh/kg^3 , qui confère au véhicule une autonomie satisfaisante au regard de la masse embarquée.
- La deuxième source d'énergie choisie est généralement réversible. Les échanges et transformations énergétiques sont bidirectionnelles, par exemple de l'énergie potentielle stockée dans la source vers l'énergie cinétique du véhicule et inversement. Cette source réversible permet donc de récupérer de l'énergie pour en disposer ultérieurement.

La Figure 1-1 donne le schéma général d'un véhicule hybride :

- les sources d'énergie irréversible et réversible sont représentées sur la gauche ;
- le véhicule apparaît sur la droite. Il se comporte généralement comme un puits d'énergie. Dans certaines circonstances (frein moteur, descente...), c'est une source d'énergie mécanique ;
- le « nœud » permet la jonction entre les trois éléments.

Le nœud prend la forme d'un organe physique (mécanique, électrique...). Il aiguille donc nécessairement des énergies de même nature et en effectue la somme algébrique (hors pertes).

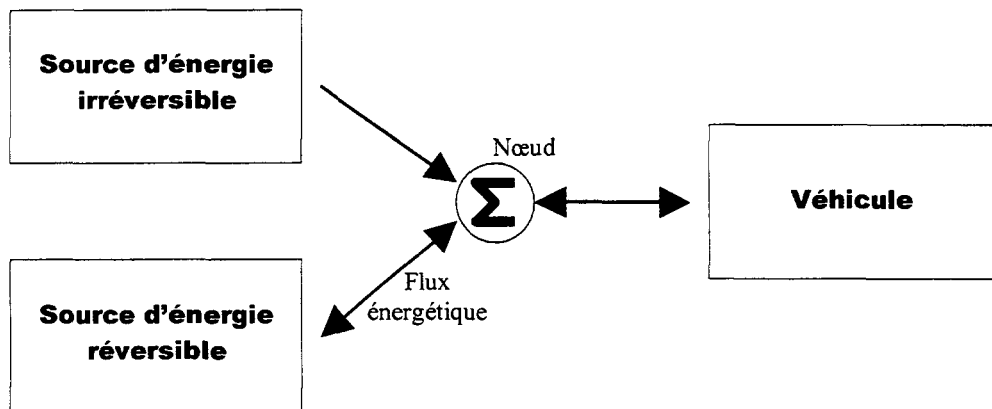


Figure 1-1 : schéma général d'un véhicule hybride.

Les sources peuvent prendre différentes formes. De nombreuses solutions sont, ou ont été, évaluées. Par exemple :

- l'hydrogène, comme source d'énergie irréversible ;
- la turbine à gaz, comme moteur thermique (non alternatif) ;
- la pile à combustible, comme convertisseur irréversible générateur d'électricité (absence de combustion) ;
- la supercapacité ou le volant d'inertie, comme accumulateur d'énergie réversible...

³ Moyenne des pouvoirs calorifiques inférieurs des carburants pour automobile [6].

Dans la suite de ce mémoire, on s'intéresse au domaine automobile :

- la source irréversible est un carburant disponible « à la pompe », utilisé par un moteur thermique alternatif à combustion interne ;
- la source réversible est une batterie d'accumulateurs électrochimiques exploitée par un moteur électrique.

1.2.2 Classification des véhicules hybrides

Les classifications possibles des véhicules hybrides sont multiples : en fonction de la nature du véhicule, de celle des sources, des convertisseurs énergétiques, du nœud etc.

La classification retenue dans ce mémoire s'appuie sur l'architecture mécanique de la chaîne de traction. Elle prend la forme de la Figure 1-2 :

- au sommet de cette arborescence, se trouve le véhicule hybride tel qu'il a été défini ci-dessus ;
- il se divise en deux familles, série et parallèle, suivant la nature du nœud, respectivement électrique ou mécanique ;
- dans le cas d'un véhicule hybride parallèle, l'addition des puissances mécaniques peut être réalisée à couple imposé (addition de régimes) ou à régime imposé (addition de couples) ;
- dans le cas de l'addition de couple, le rapport des régimes des deux moteurs peut être fixe ou variable, d'où deux sous-familles appelées respectivement simple arbre et double arbre ;
- enfin, la présence d'un deuxième nœud, électrique cette fois, permet à l'énergie délivrée par le moteur thermique d'arriver jusqu'aux roues en empruntant deux chemins. Cette architecture est dite à dérivation de puissance.

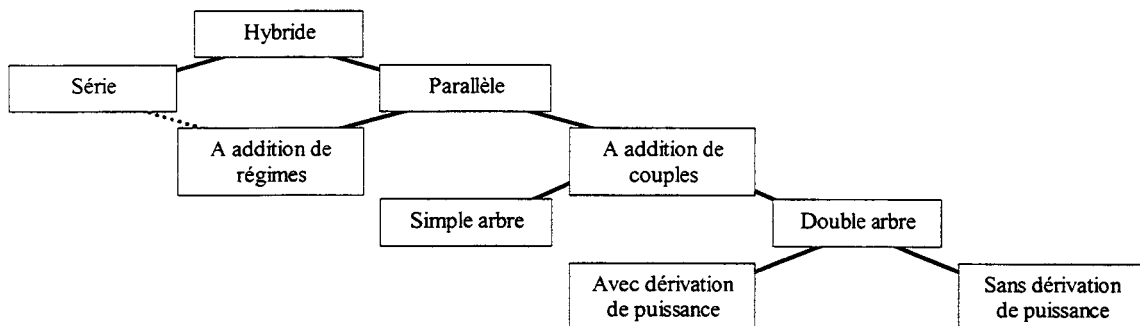


Figure 1-2 : classification des véhicules hybrides en fonction de leurs architectures mécaniques.

Les paragraphes ci-dessous vont préciser à l'aide de schémas la disposition des éléments constituant la chaîne de traction. Les avantages et inconvénients de chaque architecture seront donnés. Ils permettent d'expliquer en partie la dissymétrie de l'arborescence de la Figure 1-2.

1.2.2.1 Hybride parallèle, hybride série

Comme indiqué au §1.2.1, le nœud ajoute les énergies de même nature, provenant des trois sources présentées sur la Figure 1-1.

- Si la nature des énergies ajoutées est électrique, l'hybridation est dite « série ».
- Si elle est mécanique, l'hybridation est dite « parallèle ».

Dans la suite de ce mémoire, les architectures hybrides seront schématisées à l'aide de symboles dont la signification est indiquée à la Figure 1-3.

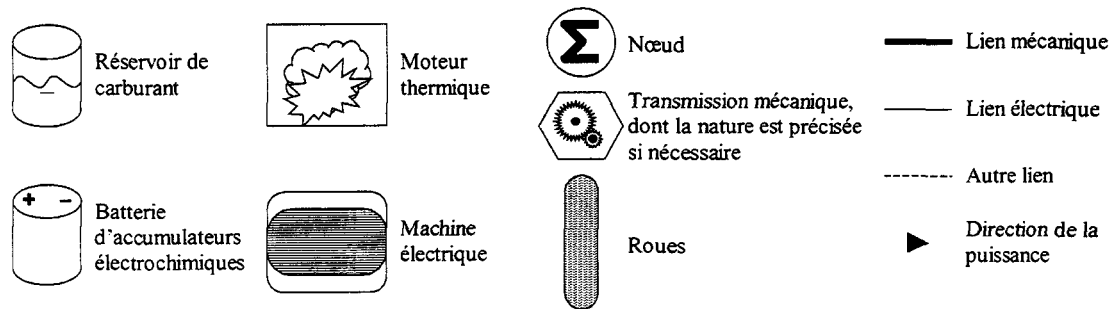


Figure 1-3 : signification des symboles graphiques utilisés.

1.2.2.1.1 Hybride série

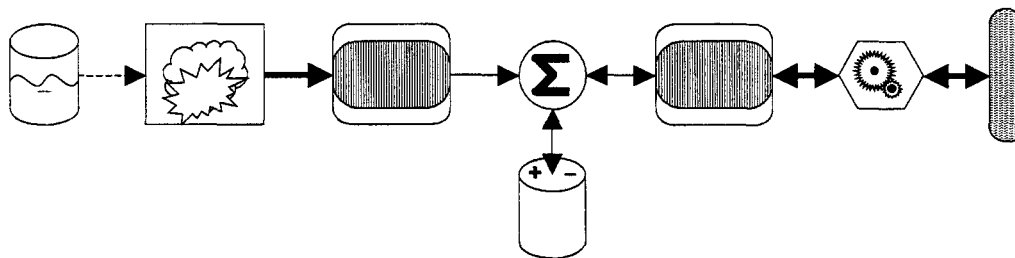


Figure 1-4 : architecture d'un hybride série.

Dans un hybride série (Figure 1-4) :

- une machine électrique mécaniquement liée aux roues assure seule la traction du véhicule. Elle est réversible et permet la récupération d'énergie, par exemple au freinage ;
- un moteur thermique et une génératrice d'électricité accouplés forment un groupe électrogène qui alimente le moteur électrique de traction ;
- un système réversible de stockage d'énergie électrique confère à l'ensemble une certaine autonomie en mode électrique pur.

• Les avantages principaux de l'hybride série sont :

- une transmission mécanique simplifiée : comme sur certaines voitures électriques la boîte de vitesses peut être superflue, un réducteur et un différentiel suffisent généralement ;
- le groupe électrogène peut prendre différentes formes : moteur thermique accouplé à une génératrice, panneaux photovoltaïques, pile à combustible etc.

Dans le cas d'un groupe électrogène constitué d'un moteur thermique accouplé à une génératrice, les avantages suivants viennent s'ajouter :

- tant que la batterie est partiellement chargée, la puissance délivrée par le moteur thermique est indépendante de la puissance utile. Il est alors possible d'utiliser un moteur thermique dont la plage de fonctionnement est très réduite, comme une turbine à gaz, ou un moteur optimisé en termes de consommation ou de pollution sur un point de fonctionnement choisi ;
- le moteur thermique peut être d'une puissance inférieure à celle qu'il aurait eu s'il avait été accouplé seul aux roues (thermique pur) ;
- l'absence de liaison mécanique entre le moteur thermique et les roues apporte une grande flexibilité architecturale.

• Les inconvénients sont :

- dans le cas d'un groupe électrogène à moteur thermique, cette architecture nécessite deux machines électriques. La machine de traction doit pouvoir fonctionner sur trois ou quatre quadrants⁴, celle du groupe électrogène sur un cadran (génératrice) ;
- la puissance à la roue n'est fournie que par le moteur de traction. Il doit donc être dimensionné pour faire face à toutes les situations de roulage, comme sur une voiture électrique ;
- la chaîne de transmission de puissance est longue, depuis le moteur thermique jusqu'aux roues, son rendement peut s'avérer modeste ;
- le bruit du moteur thermique est indépendant de la vitesse du véhicule, ce qui peut perturber l'utilisateur.

L'hybridation de la source d'énergie, telle qu'elle est réalisée sur l'hybride série, rend cette architecture très évolutive. L'emploi d'une pile à combustible lui ouvrirait un bel avenir.

1.2.2.1.2 Hybride parallèle

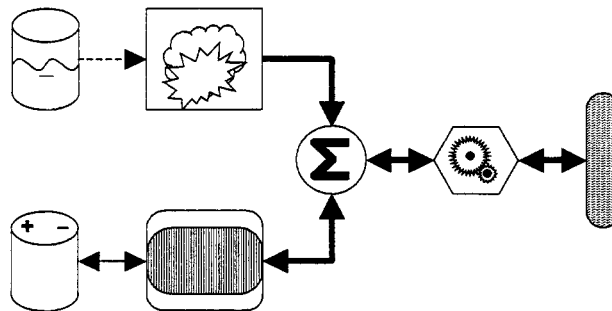


Figure 1-5 : architecture générale d'un hybride parallèle.

Dans un hybride parallèle les deux moteurs sont mécaniquement liés aux roues. Ils participent directement à la traction du véhicule.

• Les avantages principaux de l'hybride parallèle sont :

- une chaîne de transmission de puissance courte, depuis les moteurs jusqu'aux roues. Son rendement est donc élevé ;
- les deux moteurs ayant la possibilité de fonctionner ensemble, ils peuvent être moins puissants que s'ils avaient à assurer, seuls, la traction du véhicule (down-sizing) ;
- à une puissance utile donnée, il existe une infinité de répartitions de puissance possibles entre les deux moteurs (y compris les puissances négatives pour la machine réversible) ce qui autorise la recherche d'un optimum, en termes de consommation ou d'émissions.

• L'inconvénient majeur vient de la difficulté à trouver l'optimum, comme en témoignent les travaux menés sur le sujet [7-11].

Dans le cas d'un véhicule hybride parallèle, l'addition des puissances mécaniques peut être réalisée :

⁴ Le fonctionnement énergétique d'une machine peut être exprimé dans le plan régime-couple. Ce plan est divisé par les axes régime et couple en quatre secteurs appelés cadrans.

- à régime imposé, en ajoutant les couples. Le véhicule hybride est dit « à addition de couples » ;
- à couple imposé, en ajoutant les régimes. Le véhicule hybride est dit « à addition de régimes ».

1.2.2.1.3 Hybride parallèle à addition de couples

L'addition des couples se fait en accouplant les deux moteurs sur le même arbre. Ceci peut être réalisé :

- directement, dans ce cas les régimes des deux moteurs sont identiques ;
- par l'intermédiaire d'un réducteur ou d'un multiplicateur de vitesses, dans ce cas le rapport des régimes des deux moteurs est figé par construction ;
- par l'intermédiaire d'une boîte de vitesses ou d'un variateur mécanique continu de vitesse.

Dans les deux premiers cas, l'hybride est dit « simple arbre », dans le dernier cas « double arbre » (Figure 1-6).

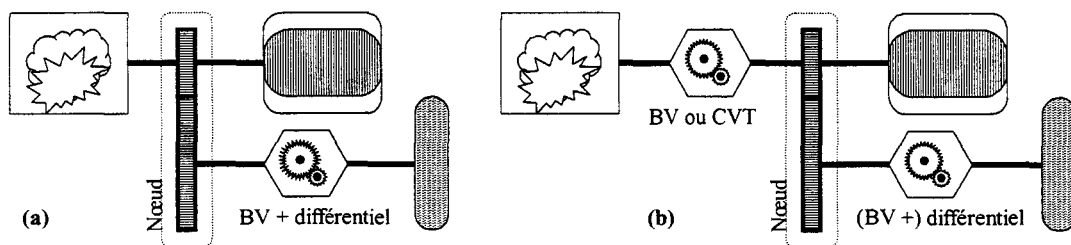


Figure 1-6 : exemples d'architectures parallèles simple arbre (a) et double arbre (b).

La liaison mécanique, depuis l'arbre sur lequel les couples ont été ajoutés jusqu'aux roues, peut faire appel à une boîte de vitesses, un variateur mécanique, un réducteur, un différentiel etc.

L'addition de couples permet de régler les charges des moteurs. Elles restent cependant liées entre-elles, leur somme étant imposée par la consigne du conducteur. A un rapport de transmission donné, les régimes sont proportionnels.

1.2.2.1.4 Hybride parallèle à addition de régimes

L'addition des régimes des deux moteurs peut être réalisée :

- à l'aide d'un train épicycloïdal (Figure 1-7-a) ;
- en reliant, par exemple, la sortie du moteur thermique au « stator » de la machine électrique, tandis que son « rotor » est lié aux roues (Figure 1-7-b). L'addition des régimes étant réalisée dans l'entrefer de la machine électrique, cette architecture peut aussi être considérée comme étant de type série.

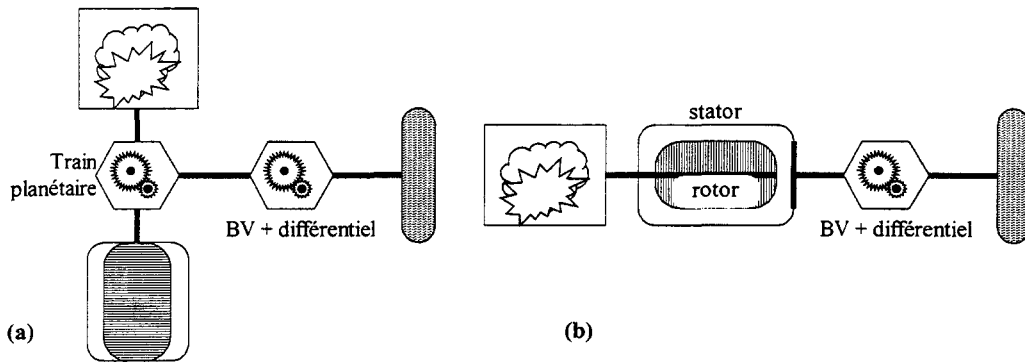


Figure 1-7 : exemples d'architectures parallèles à addition de régimes.

L'inconvénient majeur de cette architecture vient de son instabilité naturelle dès qu'elle fonctionne avec deux sources de puissance. Compte tenu de l'irréversibilité du moteur thermique, elle n'est exploitable en traction que si le moteur thermique est arrêté et bloqué (traction électrique pure) ou que si la machine électrique fonctionne en frein. Elle permet alors d'ajuster le régime du moteur thermique, mais sa charge reste tributaire des conditions de roulage.

Etant donnée l'impossibilité d'exploiter complètement les deux machines, les réalisations sont rares.

1.2.2.1.5 Hybride à dérivation de puissance

Cette architecture fait appel à deux nœuds, l'un mécanique, l'autre électrique.

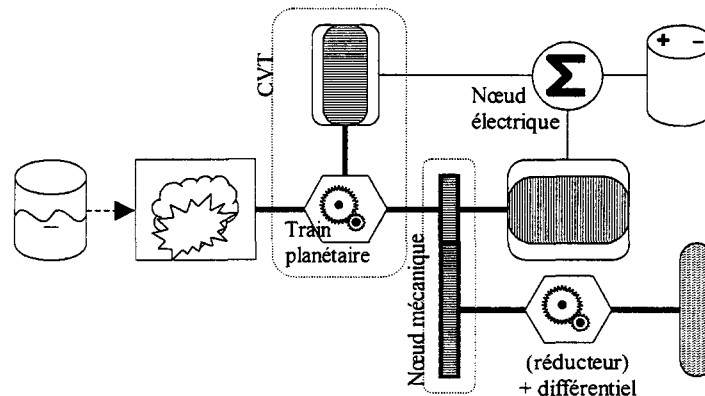


Figure 1-8 : exemple d'architecture parallèle à dérivation de puissance.

La Figure 1-8 montre une réalisation : celle de la première automobile hybride commercialisée, la Toyota Prius. On peut interpréter cette architecture comme étant le double arbre de la Figure 1-6-b dans lequel la technologie du variateur continu de vitesse (CVT) fait appel à un train planétaire associé à un moteur électrique asservi en régime. Le point de fonctionnement du moteur thermique peut alors être choisi indépendamment des conditions de roulage : son couple est ajustable à l'aide du moteur électrique de traction et son régime à l'aide du moteur électrique du variateur. En conséquence, la puissance développée par le moteur thermique se scinde en deux pour arriver aux roues par voies mécanique et électrique, d'où le nom de cette architecture.

- La possibilité de choisir le point de fonctionnement du moteur thermique est, comme sur l'hybride série (§1.2.2.1.1), un avantage considérable dans l'optique d'une réduction de la

consommation et/ou des émissions. Ici, la chaîne de traction est plus courte - que celle d'un hybride série -, ce qui laisse présager un meilleur rendement.

- Le degré de liberté supplémentaire apporté par la dérivation de puissance rend la recherche d'un point de fonctionnement optimal encore plus délicat [11].

1.2.2.2 Taux d'hybridation

Le type d'architecture ne suffit pas à caractériser un véhicule hybride. La puissance délivrée par chacun des deux moteurs a des conséquences sur les prestations de la voiture. Dans cet esprit, Badin [12] utilise un critère T_h appelé « taux d'hybridation » pour caractériser les transmissions hybrides. Il est calculé à partir des puissances des différents composants suivant la formule (1-1).

$$T_h = \frac{\text{Puissance maximale du moteur thermique}}{\text{Puissance maximale de propulsion}} \quad (1-1)$$

Le taux d'hybridation permet de situer les transmissions hybrides les unes par rapport aux autres. Il donne une indication sur la nature technologique du véhicule : dérivé d'un véhicule électrique avec adjonction d'un moteur thermique ou au contraire dérivé d'un véhicule thermique épaulé par un moteur électrique.

- $T_h = 0$: caractéristique d'un véhicule électrique,
- T_h faible : caractéristique d'un véhicule hybride dérivé d'un véhicule électrique,
- T_h fort : caractéristique d'un véhicule hybride dérivé d'un véhicule thermique,
- $T_h = 1$: caractéristique d'un véhicule thermique.

Dans le même esprit, Beretta [13] propose une représentation graphique des architectures hybrides (Figure 1-9). Chaque polygone représente un élément de la chaîne de traction. Une droite tracée horizontalement correspond à un type de véhicule. Les intersections de cette droite avec les polygones définissent des segments dont les longueurs sont proportionnelles à la puissance des éléments représentés.

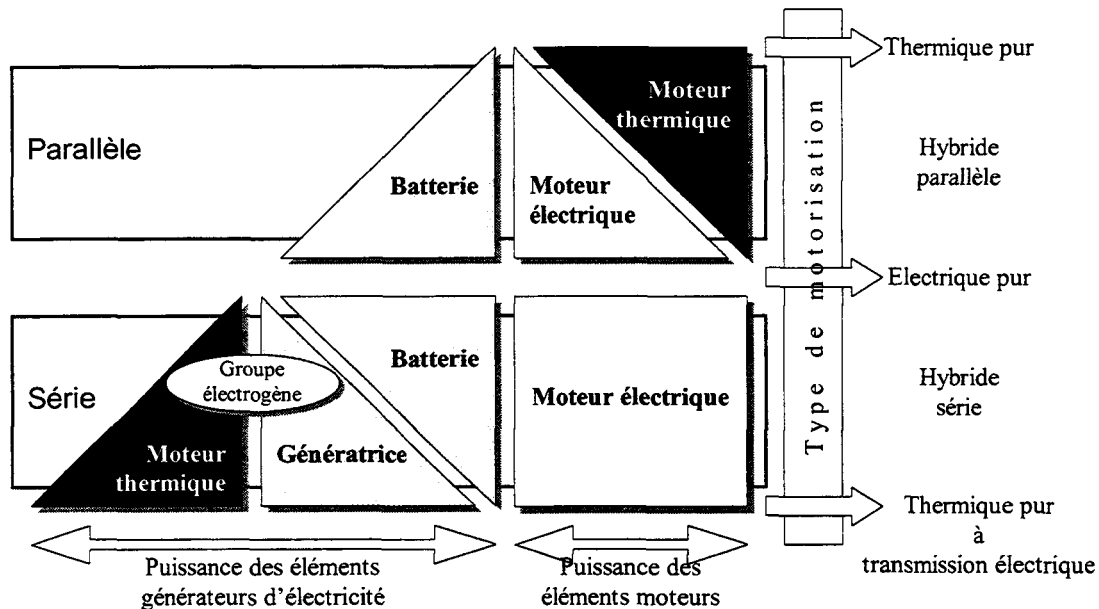


Figure 1-9 : positionnement relatif des véhicules hybrides [13].

1.2.3 Synthèse et architecture mécanique du véhicule hybride considéré

Ce paragraphe a montré la grande variété des architectures hybrides. La liste n'est pas exhaustive et les variantes sont nombreuses [14, 15]. Le choix des constructeurs d'automobiles semble s'orienter :

- à long terme, vers l'hybride série, lorsque la pile à combustible sera arrivée à maturité technique et commerciale ;
- à court terme, vers l'hybride parallèle à addition de couples, avec ou sans dérivation de puissance, avec une capacité de stockage électrique réduite en raison du coût et du poids des accumulateurs électrochimiques actuels.

La suite de ce travail est axé sur une **automobile hybride parallèle simple arbre à fort taux d'hybridation**. Elle dispose :

- d'un moteur thermique alternatif à combustion interne ;
- d'une machine électrique capable d'assurer seule et en toutes circonstances, les décollages du véhicule ;
- d'une batterie d'accumulateurs électrochimiques dont l'autonomie est suffisante pour parcourir une vingtaine de kilomètres en mode électrique pur (ZEV) ;
- une boîte de vitesses manuelle pilotée⁵.

Ces spécifications sont celles d'un véhicule utilitaire léger, à vocation principalement urbaine.

⁵Une boîte de vitesses manuelle pilotée est une boîte mécanique à crabots classique. Le déplacement des baladeurs est réalisé par un vérin, à la place du conducteur. Elle porte aussi le nom de boîte de vitesses mécanique robotisée.

1.3 Modes de fonctionnement de l'hybride parallèle

1.3.1 Inventaire des modes de fonctionnement

L'architecture hybride parallèle de la Figure 1-5, permet de mettre en évidence sept configurations de transferts énergétiques au niveau du nœud mécanique. Ces configurations, appelées modes de fonctionnement, sont indiquées Figure 1-10.

Les quatre premiers modes ne font intervenir que deux branches du nœud. Cela suppose que, si tous ces modes sont fonctionnels, le nœud est capable d'isoler tour à tour, mécaniquement, la source non concernée.

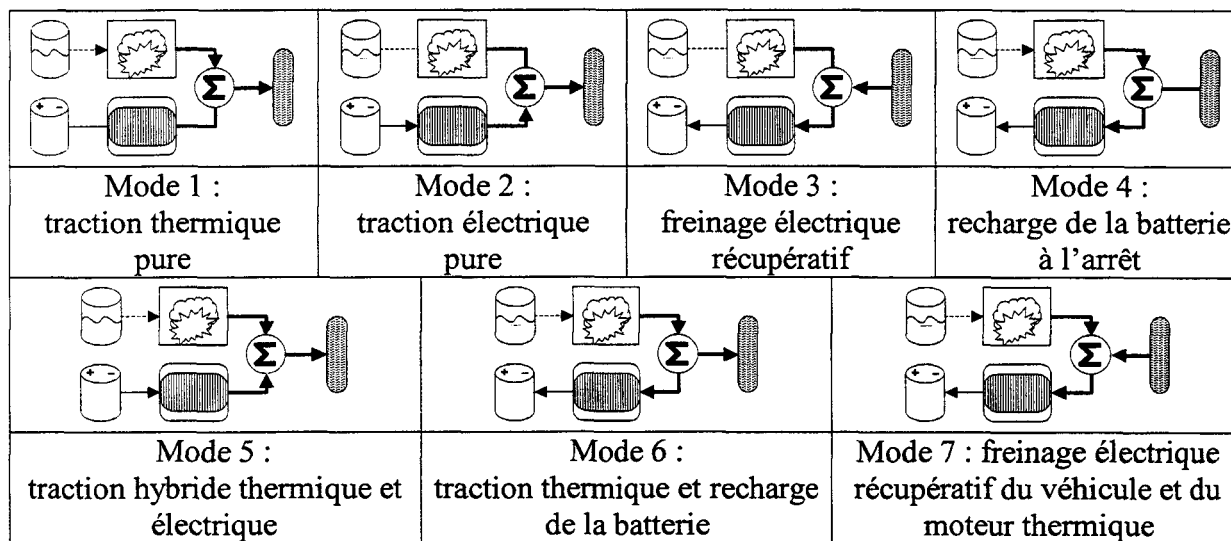


Figure 1-10 : modes de fonctionnement d'une architecture hybride parallèle.

- Mode 1 : la traction thermique pure correspond au fonctionnement d'un véhicule thermique classique. Elle est peu utilisée car les avantages de l'hybridation sont perdus. Les autres modes faisant systématiquement appel au moteur électrique, l'intérêt de rompre la liaison mécanique entre le moteur électrique et la transmission semble minimale. La seule configuration pour laquelle l'isolement du moteur électrique présente un intérêt correspond à un parcours autoroutier, suivi à une vitesse stabilisée soutenue et sur une longue distance. Le couple demandé au moteur thermique, pour vaincre les frottements aérodynamiques, le place sur un point de fonctionnement proche de celui où son rendement est maximal. La chaîne électrique n'est pas utile, l'entraînement à vide et à haut régime du moteur électrique ne faisant qu'augmenter les pertes.
- Modes 2 et 3 : la traction électrique pure et le freinage électrique récupératif correspondent au fonctionnement d'un véhicule électrique. La traction électrique est utile lors des décollages (fort couple disponible à régime nul) et lorsque l'émission de gaz polluants n'est pas souhaitable. Le freinage électrique est utile pour récupérer une partie de l'énergie (cinétique ou potentielle de pesanteur) accumulée par le véhicule, afin d'en disposer ultérieurement. Ces deux modes sont très intéressants et nécessitent d'isoler mécaniquement le moteur thermique de la transmission.
- Mode 4 : la recharge de la batterie à l'arrêt est utile pour redonner une certaine autonomie en mode électrique pur, lorsque la recharge en roulant ou sur secteur n'est pas possible. Elle nécessite d'isoler les roues des moteurs.

- Mode 5 : la traction hybride thermique et électrique fait appel simultanément aux deux moteurs pour propulser le véhicule. Elle est utile pour répondre à une demande de couple importante (par exemple pour effectuer un dépassement), mais elle est nécessairement limitée dans le temps, compte tenu de l'autonomie de la batterie.
- Mode 6 : La traction thermique avec recharge de la batterie permet de reconstituer une certaine autonomie électrique. Elle est surtout utile pour charger artificiellement le moteur thermique afin de le placer sur un point de fonctionnement plus favorable d'un point de vue énergétique ou pollution. La décision de faire fonctionner l'hybride parallèle de cette façon est délicate : c'est un pari sur l'utilisation ultérieure de l'énergie accumulée, fonction du rendement en traction de la chaîne électrique, dépendant lui-même des conditions de roulage et de l'état de la batterie.
- Mode 7 : le freinage récupératif simultané du moteur thermique et du véhicule est une superposition de deux des modes précédents. C'est une phase nécessairement transitoire, du fait de la capacité de la batterie et de la puissance de la chaîne électrique.

1.3.2 Changement de mode

Dans l'inventaire précédent, les quatre premiers modes ne font intervenir que deux branches du nœud sur trois. Cela suppose que le nœud soit capable d'isoler mécaniquement la source non utilisée. Le mécanisme destiné à assurer cette fonction est appelé « système d'accouplement ».

Le mode 1 (traction thermique pure) est le seul mode nécessitant d'isoler la machine électrique. En raison du faible intérêt qu'il présente, la machine électrique est supposée être constamment accouplée.

La recherche d'un optimum (énergétique ou « écologique ») va nécessiter de changer de mode de fonctionnement à de nombreuses reprises. Ces changements de mode sont décidés par le calculateur superviseur en fonction de la stratégie de commande. Certains changements s'opèrent véhicule roulant, d'autres véhicule à l'arrêt, ce qui a une conséquence sur la conception mécanique du nœud.

Les paragraphes suivants mettent en évidence les changements de mode utiles. Une partie des prestations attendues pour chacun des trois systèmes d'accouplement sont établies.

Les changements de modes peuvent être regroupés en deux familles : ceux qui s'opèrent avec modification topologique du nœud et ceux qui s'opèrent sans.

- Changements de mode sans modification topologique :
La topologie du nœud n'étant pas modifiée, ces changements de mode ne nécessitent pas d'actionner les systèmes d'accouplement. Ils apparaissent en fonctionnement électrique pur, pour passer du mode 2 (traction électrique) au mode 3 (freinage électrique) et inversement, et en fonctionnement hybride, pour passer du mode 5 (traction hybride) au mode 6 (traction thermique avec recharge) et inversement.
- Changements de mode avec modification topologique :
La topologie du nœud est modifiée, ce qui nécessite d'actionner les systèmes d'accouplement. Ces changements de mode apparaissent :
 - au cours d'un freinage depuis le mode hybride, pour passer du mode 5 (traction hybride) ou du mode 6 (traction thermique avec recharge) au mode 3 (freinage électrique), après être éventuellement passé par le mode 7 (freinage électrique du

moteur thermique et de la voiture). Ce changement de mode nécessite l'ouverture du système d'accouplement du moteur thermique, arbres tournants.

- en phase de traction, pour passer du mode 2 (traction électrique pure) au mode 5 (traction hybride) ou inversement, ce qui nécessite respectivement de fermer ou d'ouvrir le système d'accouplement du moteur thermique, arbres tournants.

1.3.3 Synthèse

De cet inventaire des modes de fonctionnement de l'hybride parallèle, il ressort que le nœud mécanique doit permettre d'isoler successivement chacune des trois sources énergétiques (moteur thermique, moteur électrique et véhicule), avec des intérêts différents :

- isoler le moteur thermique est indispensable afin de bénéficier pleinement des avantages de la chaîne électrique pure ;
- isoler le moteur électrique ne se justifie que sur un véhicule à profil autoroutier, ce qui ne correspond pas spécialement aux spécifications du véhicule hybride ;
- isoler les roues des deux moteurs se justifie dans le cas d'une recharge à l'arrêt et pour un véhicule à fortes prestations électriques pures.

De l'inventaire des changements de mode, il apparaît que :

- l'ouverture et la fermeture de l'accouplement du moteur thermique doit pouvoir s'effectuer arbres tournants ;
- l'ouverture et la fermeture de l'accouplement des roues sont nécessaires si le mode 4 (recharge à l'arrêt) fait partie du cahier des charges. Ce changement de mode s'opère arbres arrêtés.

1.4 Fonctions du système d'accouplement du moteur thermique

Le paragraphe précédent a montré qu'un véhicule hybride parallèle présentant de réelles prestations en mode électrique pur (ZEV), nécessitait de pouvoir isoler le moteur thermique de la transmission. Une analyse fonctionnelle du système d'accouplement du moteur thermique, présentée en annexe I, a été menée pour détailler les prestations attendues.

Les fonctions du système sont rappelées ci-dessous, les caractéristiques et critères de performance ne sont pas repris. Il ressort de l'analyse fonctionnelle :

- quatre fonctions de service :
 - FS1 : accoupler l'arbre primaire et le volant moteur au gré du superviseur
 - FS2 : maintenir l'accouplement entre l'arbre primaire et le volant au gré du superviseur
 - FS3 : désaccoupler l'arbre primaire et le volant au gré du superviseur
 - FS4 : maintenir désaccouplés l'arbre primaire et le volant au gré du superviseur

Les fonctions de service FS1 et FS3 correspondent à des changements d'état du système d'accouplement.

- trois fonctions contraintes :
 - FC1 : s'adapter au carter (encombrement...)
 - FC2 : résister et respecter l'environnement (corrosion...)
 - FC3 : respecter les occupants du véhicule et les piétons (bruit...)

1.4.1 Fonction de service FS1 : « accoupler l'arbre primaire et le volant moteur au gré du superviseur »

- La fonction de service FS1 est nécessaire pour passer du mode 2 (traction électrique pure) au mode 5 (traction hybride).
- L'accouplement du moteur thermique à un régime inférieur à son régime de ralenti n'est pas nécessaire si le couple délivré par le moteur électrique est suffisant pour assurer les décollages en toutes circonstances, notamment au PTR (poids total roulant).
- La modulation fine du couple à la roue (en cas de suivi de file) peut être assurée par le moteur électrique et non plus par l'accouplement du moteur thermique.
- L'accouplement du moteur thermique pour participer au freinage (descente de col) n'est pas nécessaire. Cette fonction est assurée par le moteur électrique. Si la batterie s'avère complètement chargée et que le freinage récupératif n'est plus possible, un système de dissipation d'énergie peut être envisagé (résistance électrique ou surdimensionnement des freins mécaniques comme sur les véhicule à boîte de vitesses automatique).
- FS1 est nécessaire pour effectuer une recharge à l'arrêt, l'état de charge de la batterie devant permettre d'assurer certaines fonctions indispensables au fonctionnement du véhicule, comme la synchronisation du régime des arbres de boîte avant passage de vitesse.
- FS1 est nécessaire après un changement de rapport, si la phase de synchronisation nécessite de désaccoupler le moteur thermique (cf. FS3).
- La possibilité de lancer le moteur thermique en poussant le véhicule n'est pas retenue.

1.4.2 Fonction de service FS2 : « maintenir l'accouplement entre l'arbre primaire et le volant au gré du superviseur »

- La fonction de service FS2 permet d'assurer le transfert du couple du moteur thermique dans tous les modes où il est actif.
- Le maintien de l'accouplement du moteur thermique comme frein de parking n'est pas une exigence réglementaire.

1.4.3 Fonction de service FS3 : « désaccoupler l'arbre primaire et le volant au gré du superviseur »

- La fonction de service FS3 est nécessaire pour passer du mode 5 (traction hybride) au mode 2 (traction électrique pure) ou, au cours d'un freinage en mode hybride, pour passer du mode 5 (traction hybride) ou du mode 6 (traction thermique avec recharge) au mode 3 (freinage électrique).
- FS3 est nécessaire avant un changement de rapport si la phase de synchronisation exige de désolidariser le moteur thermique du reste de la transmission.
- En cas d'emballement du moteur thermique, le contrôle moteur thermique agit et/ou le moteur électrique le freine.

1.4.4 Fonction de service FS4 : « maintenir désaccouplé l'arbre primaire et le volant au gré du superviseur »

- La fonction de service FS4 est nécessaire pour fonctionner en mode 2 (traction électrique pure).
- Le moteur thermique ne sert qu'à la traction du véhicule, FS4 n'est pas utile pour l'entraînement de certains accessoires (compresseur de climatisation par exemple).
- FS4 est nécessaire pour dégager le véhicule en cas de panne du moteur thermique.

1.5 Synthèse

Ce chapitre a défini le véhicule hybride et les différentes architectures mécaniques permettant d'agencer les deux sources d'énergie.

L'analyse fonctionnelle du système d'accouplement du moteur thermique a permis d'établir :

- la nécessité du système,
- ses fonctions de service,
- ses conditions d'utilisation,
- ses caractéristiques techniques (données dans l'annexe I).

Cette analyse fonctionnelle a été menée dans le contexte d'une architecture mécanique de la chaîne de traction bien précise, à savoir :

- un véhicule hybride parallèle simple arbre,
- avec un taux d'hybridation élevé lui conférant de réelles prestations en mode électrique pur (ZEV),
- doté d'une boîte de vitesses manuelle pilotée.

Deux solutions permettant de remplir a priori les fonctions précédentes sont envisagées. Il s'agit de l'embrayage piloté et de la roue-libre. Leurs présentations font l'objet du chapitre suivant.

CHAPITRE 2.

ANALYSE TECHNOLOGIQUE DE L'EMBRAYAGE PILOTE ET DE LA ROUE-LIBRE

2.1	INTRODUCTION	23
2.2	L'EMBRAYAGE PILOTE	24
2.2.1	INTRODUCTION	24
2.2.2	DEFINITION DE L'EMBRAYAGE AUTOMOBILE	24
2.2.3	FONCTIONS DE L'EMBRAYAGE AUTOMOBILE	24
2.2.3.1	Fonction embrayage	24
2.2.3.2	Fonction joint mécanique	25
2.2.3.3	Fonction filtrage	25
2.2.3.4	Fonction limiteur de couple	25
2.2.4	SOLUTIONS TECHNOLOGIQUES	26
2.2.4.1	Introduction	26
2.2.4.2	Fonction embrayage	26
2.2.4.2.1	Le disque de friction	27
2.2.4.2.2	Le mécanisme	27
2.2.4.2.3	La commande	27
2.2.4.3	Fonction filtrage	28
2.2.4.4	Fonction joint mécanique	30
2.2.4.5	Fonction limiteur de couple	30
2.2.5	EVOLUTIONS RECENTES DE L'EMBRAYAGE AUTOMOBILE	30
2.2.5.1	Introduction	30
2.2.5.2	Augmentation de la durée de vie	30
2.2.5.2.1	Matériau des garnitures	31
2.2.5.2.2	Augmentation de l'épaisseur utilisable des garnitures.	31
2.2.5.3	Amélioration des qualités antivibratoires du filtre	31
2.2.5.4	Réduction de la consommation de carburant	32
2.2.5.5	Automatisation de la commande d'embrayage	32
2.2.5.5.1	Système E.A.C. de Valeo	33
2.2.5.5.2	Système E.K.S. de Sachs	34
2.2.5.5.3	Système A.C.S. de Renault/AP Borg & Beck	35
2.2.6	RETOUR D'EXPERIENCE SUR LE BERLINGO LAMIH	36
2.2.7	SYNTHESE	36
2.3	LA ROUE-LIBRE	38
2.3.1	INTRODUCTION	38
2.3.2	DEFINITION DE LA ROUE-LIBRE	38
2.3.2.1	Roue-libre idéale	39
2.3.2.2	Roue-libre réelle	39
2.3.3	FONCTIONS DE LA ROUE LIBRE	40
2.3.3.1	Fonction antidévireur	40
2.3.3.2	Fonction survireur	40
2.3.3.3	Fonction commande d'avance alternative	40
2.3.4	APPLICATIONS AUTOMOBILES DE LA ROUE-LIBRE	41

2.3.4.1	Antidévireur de convertisseur de couple	41
2.3.4.2	Antidévireur et survireur de boîte de vitesse automatique	41
2.3.4.3	Survireur de pignon de démarreur	42
2.3.4.4	Antidévireur pour moteur thermique (Toyota Prius)	42
2.3.4.5	Rattrapage d'usure de garniture d'embrayage Valeo	42
2.3.4.6	Applications automobiles potentielles de la roue-libre	43
2.3.4.7	Synthèse	44
2.3.5	TECHNOLOGIE DES ROUES LIBRES	44
2.3.5.1	Introduction	44
2.3.5.2	Roues libres fonctionnant par obstacle	45
2.3.5.2.1	Roue-libre à cliquets radiaux	45
2.3.5.2.2	Roue-libre à cliquets frontaux	45
2.3.5.3	Roues libres fonctionnant par adhérence	47
2.3.5.3.1	Roue libre à rouleaux	47
2.3.5.3.2	Roue libre à cames	48
2.3.5.3.3	Roue-libre à lamelles	50
2.3.5.3.4	Roue-libre à bande	50
2.3.5.3.5	Roue-libre à embrayage	50
2.3.5.4	Synthèse	50
2.3.6	SYNTHESE	51
2.4	CHOIX D'UNE SOLUTION	52
2.5	CONCLUSION	54

2.1 Introduction

Comme dans toute démarche de reconception, une étude préalable de l'existant est nécessaire. Elle permet :

- de faire apparaître les fonctions du système,
- de localiser les difficultés technologiques,
- d'offrir des points de comparaison avec la nouvelle solution qui sera finalement adoptée.

Deux solutions sont envisagées pour l'accouplement du moteur thermique :

- l'embrayage piloté ;
- la roue libre.

Ces deux possibilités sont successivement présentées dans les paragraphes 2.2 et 2.3, dans le contexte dans lequel elles sont connues, celui du véhicule thermique.

Le paragraphe 2.4 compare les deux solutions dans le contexte du véhicule hybride. Le choix de l'une d'elles est effectué.

2.2 L'embrayage piloté

2.2.1 Introduction

L'embrayage piloté est une solution technique déjà employée sur certains véhicules thermiques. Elle bénéficie d'une maturité pouvant être profitable au véhicule hybride. Ce paragraphe a pour objet de présenter un état de l'art de l'embrayage piloté, pour en apprécier les possibilités dans le contexte d'un véhicule hybride.

Le paragraphe 2.2.2 précise les limites physiques de l'organe mécanique « embrayage ».

Le paragraphe 2.2.3 propose un inventaire des fonctions qu'il remplit dans la transmission d'un véhicule thermique.

Les paragraphes suivants s'attachent aux aspects technologiques :

Le paragraphe 2.2.4 montre les solutions généralement employées pour atteindre chacune des fonctions définies au paragraphe précédent.

Le paragraphe 2.2.5 présente les évolutions récentes de l'embrayage automobile et met en évidence ses limites et ses axes d'amélioration.

Enfin, le paragraphe 2.2.6 expose les problèmes rencontrés sur l'embrayage piloté du prototype de véhicule hybride développé au LAMIH en collaboration avec PSA.

2.2.2 Définition de l'embrayage automobile

Dans le domaine de l'automobile, le terme « embrayage » englobe :

- le mécanisme de transmission de puissance situé entre le volant moteur (exclu) et l'arbre primaire de la boîte de vitesses (exclu) ;
- la commande de ce mécanisme.

L'embrayage automobile assure plusieurs fonctions :

- une fonction d'embrayage au sens mécanique du terme ;
- une fonction de joint mécanique ;
- une fonction de filtrage du couple délivré par le moteur ;
- une fonction de limiteur de couple.

Les quatre fonctions énumérées ci-dessus sont définies dans le paragraphe suivant.

2.2.3 Fonctions de l'embrayage automobile

2.2.3.1 Fonction embrayage

La fonction embrayage consiste à transmettre à volonté un couple entre deux arbres coaxiaux susceptibles de tourner à des régimes différents [16]. Elle présente trois états : un état embrayé, un état débrayé et un état de patinage. C'est l'existence de cet état de patinage qui caractérise l'embrayage par rapport aux autres systèmes d'accouplement.

- Embrayé : les régimes des deux arbres sont identiques, le couple est transmis intégralement dans les deux sens.
- Débrayé : les régimes des deux arbres sont indépendants, aucun couple n'est transmis.

- Patinage : les régimes des deux arbres sont différents, un couple dont l'intensité est contrôlée est transmis.

Il faut noter que la fonction patinage est nécessaire sur une automobile à moteur thermique et à boîte de vitesses manuelle pour les raisons suivantes :

- Le moteur thermique est incapable de délivrer du couple à vitesse nulle. Pour décoller le véhicule (c'est à dire quitter l'arrêt), il est nécessaire qu'un dispositif mécanique assure la transmission du couple, en acceptant une différence de régime continûment variable entre son entrée et sa sortie.
- La technologie retenue pour la boîte de vitesses ne permet pas de changer de rapport sous couple. En effet, les crabots ne peuvent être engagés que si les régimes du pignon et de l'arbre de boîte à solidariser sont identiques. L'égalité des vitesses est obtenue à l'aide de petits embrayages appelés synchroniseurs. Afin que la synchronisation soit courte, le moteur est désolidarisé durant cette phase. Une fois le rapport engagé, le patinage est à nouveau nécessaire, le temps d'égaliser le régime de l'arbre primaire de boîte avec celui du moteur.

2.2.3.2 Fonction joint mécanique

La fonction joint mécanique consiste à transmettre intégralement le couple entre deux arbres dont les axes de rotation présentent des défauts relatifs de positionnement (angulaires, radiaux et axiaux).

Cette fonction est rendue nécessaire par les défauts géométriques de réalisation des pièces (arbres, carters etc), de guidage (roulements), les déformations sous charge (notamment la flexion du vilebrequin) et la dilatation.

Cette fonction garantit que l'embrayage ne transmet qu'un couple pur, sans effort parasite susceptible de perturber son fonctionnement ou de surcharger les guidages du vilebrequin et de l'arbre primaire de boîte.

2.2.3.3 Fonction filtrage

Le filtrage a pour objectif de diminuer les bruits et chocs (cf. §4.2.2 sur les NVH⁶) provenant du moteur ou de la transmission lors des réembrayages ou des inversions brutales de couple. Il atténue aussi l'amplitude des variations cycliques de couple du moteur, génératrices de bruits et de ruptures de pièces par fatigue.

Cette fonction doit être assurée en permanence, en phase de traction sous faible ou fort couple, en phase de frein moteur ou au point mort.

2.2.3.4 Fonction limiteur de couple

Cette fonction est destinée à protéger le moteur et la transmission, lors de situations extrêmes pouvant engendrer un niveau couple anormalement élevé risquant d'entraîner des détériorations irréversibles. Ces situations peuvent apparaître au cours d'un dysfonctionnement de la commande d'embrayage (rupture de câble...), lors de reprise d'adhérence etc. [17].

⁶ NVH : Noise, Vibration and Harshness.

2.2.4 Solutions technologiques

2.2.4.1 Introduction

Ce paragraphe présente les solutions généralement adoptées pour assurer les fonctions identifiées ci-dessus. Il se limite à l'embrayage le plus couramment utilisé aujourd'hui dans l'industrie automobile. Ses principales caractéristiques sont :

- un monodisque bifriction à sec ;
- à diaphragme, avec un mécanisme de déclenchement du type poussé ;
- la commande est constituée d'une pédale d'embrayage, d'un câble et d'une fourchette ;
- une butée à billes assure la transmission de l'effort de débrayage, de la fourchette vers le mécanisme ;
- le filtre est du type « volant simple ».

La Figure 2-1 donne l'allure générale de ce type d'embrayage.

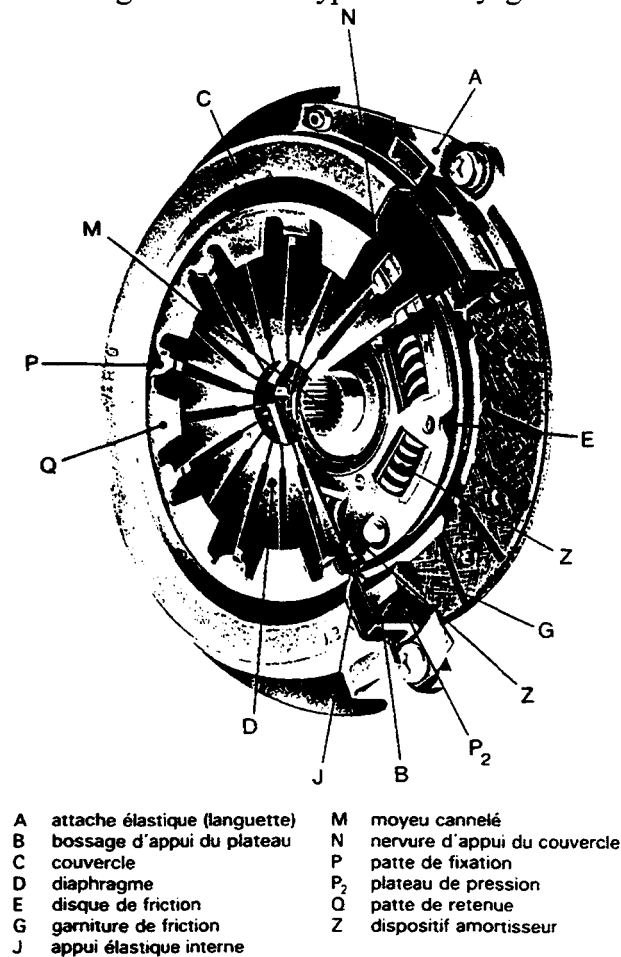


Figure 2-1 : écorché d'un embrayage [18].

2.2.4.2 Fonction embrayage

La transmission d'un couple contrôlé, entre deux arbres coaxiaux tournant à des régimes différents, se fait par frottement. Dans le cas de l'embrayage automobile défini ci-dessus, ce frottement est localisé entre :

- un disque de friction solidaire de l'arbre primaire de boîte ;
- une pince solidaire du vilebrequin dont l'ouverture est commandée de l'extérieur.

La pince est constituée du volant moteur et d'un plateau de pression, le dispositif qui assure leur articulation et maintient la pince fermée s'appelle le mécanisme d'embrayage.

2.2.4.2.1 Le disque de friction

Le disque porte-garnitures est constitué d'une rondelle mince en acier capable de transmettre, sans déformation notable, le couple maximal au moyeu amortisseur.

Les garnitures sont réalisées dans un matériau qui présente [18] :

- un coefficient de frottement de l'ordre de 0,3 à 0,5 avec le contre-matériau du volant moteur et du plateau de pression (fonte) ;
- une usure faible (taux d'usure de 0,02 à 0,04 cm³/MJ) pour des températures pouvant atteindre 250 °C ;
- une résistance, à chaud, aux efforts centrifuges jusqu'à un régime de 14000 tr/min (vitesse périphérique de l'ordre de 150 m/s) ;
- une souplesse suffisante pour assurer une répartition uniforme de la pression de contact et une bonne progressivité, c'est à dire l'aptitude de l'embrayage à permettre un réglage précis du couple transmis.

Sur ce dernier point, l'élasticité des garnitures elles-mêmes étant limitée, la progressivité est améliorée à l'aide d'éléments élastiques situés entre les deux garnitures (par une ondulation localisée du disque par exemple). La course totale d'écrasement est alors de l'ordre de 0,6 à 1 mm.

2.2.4.2.2 Le mécanisme

Le mécanisme est essentiellement constitué de trois pièces : le couvercle, le plateau de pression et le diaphragme.

Le couvercle est une pièce en tôle emboutie solidaire du volant moteur. Il constitue un appui pour le diaphragme. C'est une pièce fortement sollicitée, soumise à l'effort presseur, à une partie du couple transmis et aux forces centrifuges.

Le plateau de pression est mobile en translation par rapport au couvercle pour permettre l'ouverture de l'embrayage. La liaison est réalisée à l'aide de 2 languettes élastiques, destinées aussi à écarter le plateau en position débrayée et à transmettre la moitié du couple en position embrayée. Le plateau est une pièce massive, afin de présenter une capacité calorifique suffisante pour absorber une partie de la chaleur produite lors de la phase de glissement.

Le diaphragme est une rondelle ressort de type Belleville, munie en son centre de doigts généralement triangulaires. Elle prend appui sur le plateau de pression mobile et sur le couvercle pour fournir l'effort presseur nécessaire à la transmission du couple. L'application d'un effort sur les extrémités internes des doigts tend à déformer la rondelle par pivotement et entraîne la réduction de l'effort presseur. Il en résulte une diminution du couple transmis, puis un mouvement de basculement qui soulève le plateau et libère le disque de friction.

2.2.4.2.3 La commande

La commande d'embrayage a pour rôle d'ouvrir et de fermer l'embrayage. Elle peut être manuelle (assistée ou non) ou automatisée.

Dans le cas d'une commande manuelle, c'est le conducteur qui actionne directement l'embrayage au moyen d'une pédale. Il contrôle les phases de patinage et donne le « style de conduite ».

Dans le cas d'une commande automatisée, un calculateur détermine la position de l'embrayage en fonction de différents paramètres, le conducteur restant maître de l'accélérateur.

La commande d'embrayage manuelle se compose de deux éléments démultiplicateurs d'effort (fonctionnant sur le principe du levier) et d'un système de transmission d'effort. Le premier élément démultiplicateur se trouve à la pédale, le second dans le carter d'embrayage (fourchette). La transmission d'effort peut se faire par timonerie rigide, par câble ou à l'aide d'un système hydraulique.

Le déplacement de l'extrémité de la fourchette d'embrayage est communiqué aux doigts du diaphragme à l'aide d'une butée à billes.

Comme indiqué dans le chapitre précédent, l'embrayage d'un véhicule hybride est nécessairement piloté. Dans ce cas, un actionneur remplace tout ou partie de la commande classique décrite précédemment. Le paragraphe 2.2.5.5 présente quelques réalisations d'embrayages pilotés.

2.2.4.3 Fonction filtrage

Le filtrage a pour objectif de diminuer les bruits et chocs provenant du moteur ou de la transmission lors des réembrayages ou des inversions brutales de couple. Il atténue aussi l'amplitude des variations cycliques de couple du moteur, génératrices de bruits et de ruptures de pièces par fatigue. Le chapitre 3 décrit plus en détail la classification et l'origine des NVH.

Le filtrage est assuré par :

- un système élastique en torsion associé à une inertie ;
- un amortisseur.

L'ensemble des pièces constituant le filtre porte le nom de moyeu amortisseur. Il se situe généralement entre le disque d'embrayage et le moyeu cannelé. L'ensemble indémontable⁷ disque de friction – moyeu amortisseur – moyeu cannelé est appelé « friction ».

La Figure 2-2 [17] montre la solution constructive généralement adoptée pour le moyeu amortisseur :

- L'élasticité est donnée par des couples de ressorts hélicoïdaux (6) travaillant en compression et disposés en parallèle. Leur agencement et leur entrée en action permet de donner à l'ensemble un comportement non linéaire. La Figure 2-3 montre un exemple de courbe de comportement d'un moyeu amortisseur.
- L'inertie est constituée par l'ensemble des pièces liées en rotation au moyeu cannelé. Elle est tributaire du rapport de boîte engagé. Seuls deux cas sont généralement différenciés [19] : celui de la boîte au point mort, véhicule à l'arrêt, moteur au ralenti et celui de la boîte en prise, véhicule roulant, le moteur générant alors un spectre d'excitation fonction de sa charge et de son régime.
- L'amortissement est obtenu par frottement sec. Un voile (9), solidaire du moyeu cannelé (1), est pincé entre deux rondelles de frottement entraînées en rotation avec le disque (2). L'effort normal de contact est donné par une rondelle élastique de type Belleville.

⁷ Le démontage est toujours possible. « Indémontable » signifie que le démontage nécessite de détériorer certaines pièces (rivets) et que le remontage n'est pas possible.

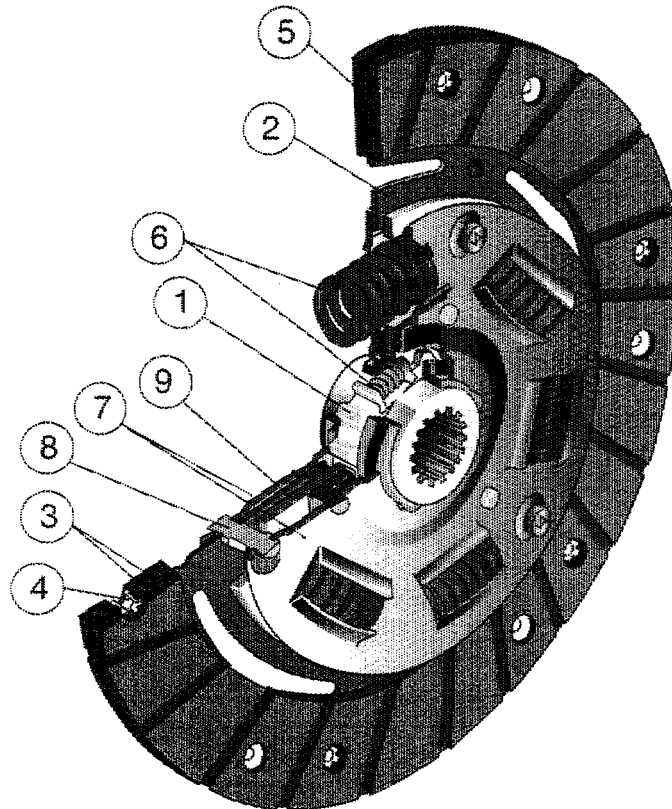


Figure 2-2 : écorché d'une friction [17].

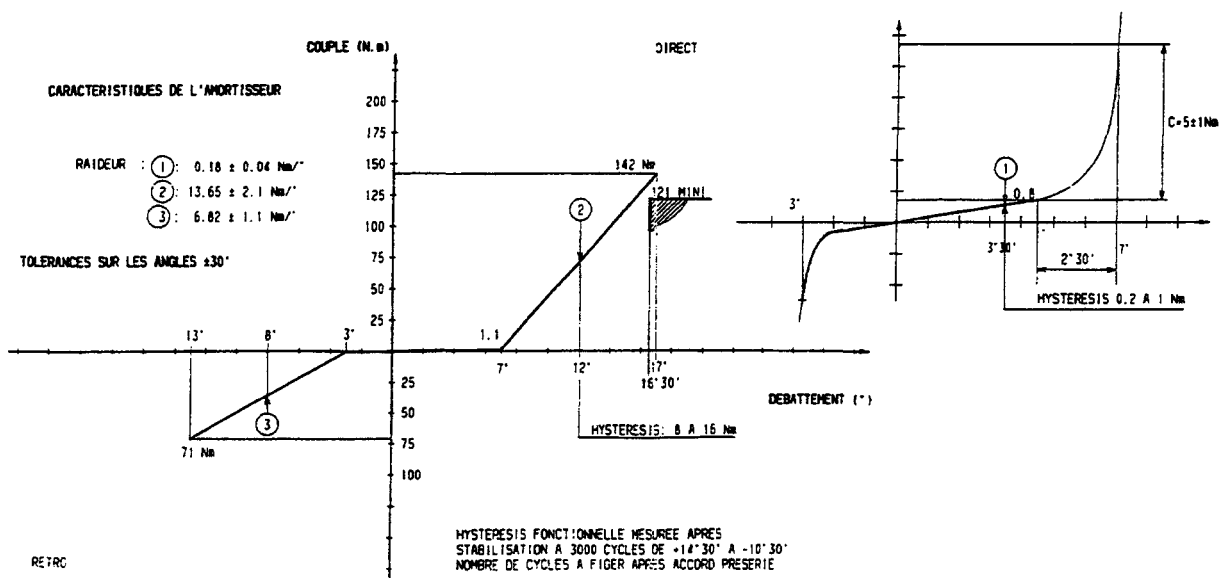


Figure 2-3 : courbe de comportement d'un moyeu amortisseur.

La raideur en torsion du filtre est un compromis de conception entre :

- son efficacité, décroissante avec la raideur ;
- son débattement angulaire, croissant avec la raideur. Il est limité par construction à environ 20° [18].

De même, il existe une valeur optimale du couple de frottement [19]. Le Tableau 2-1 donne les ordres de grandeur de la raideur en torsion et du couple de frottement. La grande disparité des valeurs trouvées dans les deux cas (boîte de vitesses au point mort ou en prise) conduit à réaliser deux filtres montés en série : le préamortisseur (utile au point mort) et l'amortisseur principal (utile en prise).

Condition d'utilisation	Raideur en torsion (N.m/deg)	Couple de frottement (N.m)
Boîte au point mort, véhicule à l'arrêt, moteur au ralenti.	0,1 à 0,4	0,15 à 1,5
Boîte en prise, véhicule roulant.	10 à 30	2 à 10

Tableau 2-1 : ordre de grandeur des caractéristiques du filtre [19].

2.2.4.4 Fonction joint mécanique

Le moyeu cannelé est monté glissant sur l'arbre primaire de boîte. Ce degré de liberté en translation permet l'assemblage de la boîte de vitesses et du moteur, absorbe les dilatations thermiques et garantit l'autocentrage de la friction au cours de l'usure des garnitures.

Les cannelures du voile sur le moyeu cannelé autorisent un certain débattement angulaire [17].

2.2.4.5 Fonction limiteur de couple

Un surcouple peut entraîner un glissement dans l'embrayage. En effet, la capacité en couple de l'embrayage est déterminée en multipliant le couple nominal du moteur par un coefficient de sécurité de 1,15 pour des véhicules de gammes moyennes et hautes [17].

Dans certaines situations, le surcouple entraîne la destruction de l'embrayage par rupture des languettes du mécanisme.

2.2.5 Evolutions récentes de l'embrayage automobile

2.2.5.1 Introduction

Deux innovations ont révolutionné l'embrayage automobile :

- la butée à billes, dont la durée de vie est très supérieure à la butée en graphite ;
- le diaphragme, qui a permis de réduire le nombre de pièces, donc le coût, le risque de panne et l'encombrement axial.

Aujourd'hui l'embrayage est un mécanisme qui, bien que complexe et regroupant de nombreuses fonctions, est performant, fiable et peu coûteux à produire. Les dernières évolutions, ainsi que les brevets déposés récemment, montrent que les constructeurs d'embrayages travaillent essentiellement sur :

- l'augmentation de la durée de vie,
- l'amélioration des qualités antivibratoires du filtre,
- et dans une moindre mesure, la réduction du coût de l'embrayage et de la consommation du véhicule.

2.2.5.2 Augmentation de la durée de vie

La durée de vie de l'embrayage est actuellement limitée par l'usure des garnitures. Différentes voies sont explorées :

- la réduction de l'usure des garnitures en travaillant sur le matériau, le refroidissement et la répartition de la pression de contact ;

- l'augmentation de l'épaisseur utilisable des garnitures.

2.2.5.2.1 Matériau des garnitures

Pour tenir compte de la tendance actuelle à l'accroissement des couples et à la réduction de l'encombrement, les garnitures font appel à des matériaux plus réfractaires, ce qui permet d'augmenter la capacité d'absorption d'énergie.

On cherche aussi à diminuer la densité du matériau utilisé, afin de diminuer l'inertie et par conséquent la durée de synchronisation lors des passages de vitesses. Les densités obtenues avec des matériaux récents sont de l'ordre de 1,6.

L'augmentation de la flexibilité de la garniture est aussi recherchée. Elle améliore la portée avec les plateaux.

La diminution de l'usure du contre-matériau (matériau constitutif des plateaux de frottement) est un autre objectif. Le pouvoir abrasif de la garniture est limité au maximum, ce qui est souvent contradictoire avec la recherche d'un coefficient de frottement élevé.

Des contraintes liées à la protection de l'environnement ont aussi fait évoluer les matériaux utilisés : abandon de l'amiante, des métaux lourds (directive européenne applicable mi-2003) et des solvants organiques.

La longévité d'une garniture est aujourd'hui de l'ordre de 200 000 km [18].

2.2.5.2.2 Augmentation de l'épaisseur utilisable des garnitures.

L'épaisseur utilisable des garnitures est limitée par la présence des têtes de rivets servant à sa fixation. Des solutions collées sont à l'étude [18].

Augmenter l'épaisseur « usable » des garnitures suppose d'adopter par ailleurs un système de rattrapage d'usure, de sorte que le diaphragme reste suffisamment comprimé pour maintenir l'effort presseur.

Le système SAT (Self Adjusting Technology) de Valeo utilise un système de rattrapage d'usure qui augmente l'épaisseur du mécanisme au fur et à mesure que se réduit celle de la friction. Il permet pour l'instant d'adopter des garnitures plus épaisses [20-22].

D'autres dispositifs de rattrapage d'usure ont fait l'objet de dépôts de brevets par Valeo. Par exemples un système de rattrapage d'usure situé au niveau de la commande et qui permet d'éviter la dérive de la plage d'utilisation de la pédale, sans rattraper l'usure au niveau du diaphragme [23], ou encore un dispositif de rattrapage d'usure situé sur l'un des plateaux de pression [24].

2.2.5.3 Amélioration des qualités antivibratoires du filtre

L'amélioration des qualités antivibratoires du filtre est rendue nécessaire par les utilisateurs du véhicule, de plus en plus exigeants quant au niveau sonore dans l'habitacle et en dehors.

Par ailleurs, les irrégularités cycliques du moteur thermique augmentent sensiblement les efforts dans la transmission, leur réduction permettrait un gain en masse (donc en consommation) et en encombrement dans le compartiment moteur (donc sur la sécurité passive).

Une solution très performante mais coûteuse a fait son apparition dans les véhicules haut de gamme, il s'agit du double volant amortisseur (Figure 2-4-a).

Le principe du double volant amortisseur (DVA) consiste à placer le filtre dans le volant moteur plutôt que dans la friction [18]. Cette disposition permet de réaliser un filtre efficace (fréquence propre à environ 2,5 Hz), en diminuant la raideur et en augmentant l'inertie du système vibrant mis en évidence au paragraphe 2.2.4.3.

Pour ce faire, le volant moteur est divisé en deux parties :

- le volant primaire, solidaire du vilebrequin, remplit le rôle de volant d'inertie ;

- le volant secondaire, lié par un système élastique en torsion au volant primaire, a les fonctions de plateau d'embrayage (frottement et accumulation de chaleur) et d'inertie.

Le volant secondaire est guidé par rapport au volant primaire à l'aide d'un roulement à billes. Ce dernier travaille dans des conditions défavorables : porte-à-faux, mouvement oscillant. Il est lubrifié à vie.

La place disponible permet d'utiliser des ressorts longs, de raideur faible. Cintrés dès leur fabrication, ils sont disposés sur un grand diamètre, ce qui les soumet à des forces centrifuges considérables. Ils sont de ce fait montés en milieu lubrifié, quelques fois guidés à l'aide de patins par exemple. Pour éviter les problèmes de blocage à haut régime, une solution consiste à placer les ressorts dans des cassettes radiales (Figure 2-4-b).

Un système d'amortissement permet de limiter l'amplitude des débattements angulaires relatifs des deux volants lors du lancement du moteur. Il fait généralement appel au frottement sec.

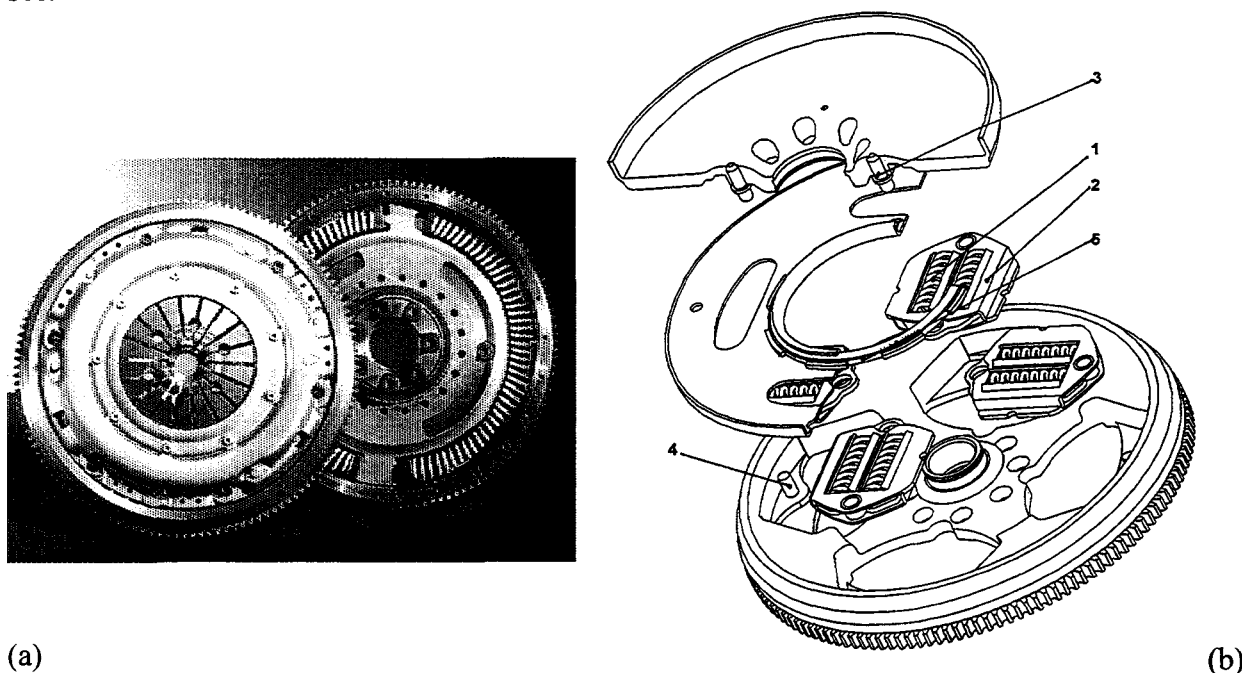


Figure 2-4 : (a) exemple de DVA [25], (b) DVA à ressorts radiaux [18].

2.2.5.4 Réduction de la consommation de carburant

Plusieurs voies sont explorées pour l'embrayage :

- la réduction des pertes d'énergie (réduction de la traînée aérodynamique de l'embrayage, contradictoire avec la création d'un flux d'air pour son refroidissement) ;
- la réduction des masses tournantes (volant d'inertie) et des inerties (masse volumique des matériaux utilisés, comme ceux des garnitures).

2.2.5.5 Automatisation de la commande d'embrayage

La maîtrise, par le calculateur superviseur, des transferts énergétiques dans un véhicule hybride implique l'automatisation des éléments de la chaîne de traction. Dans le cas où l'embrayage est conservé, son automatisation est nécessaire. Ce paragraphe présente quelques solutions actuelles d'embrayages pilotés, dans le but de montrer la complexité du système et l'intérêt de le supprimer.

Depuis une cinquantaine d'années, maintes sociétés ont tenté de supprimer la pédale d'embrayage, sans pour autant supprimer l'embrayage lui-même. Divers systèmes ont été

développés dans les années 50 (tels que Saxomat en Allemagne, Ferlec ou Jaeger en France, Gravina, l'embrayage hydraulique de la DS, ...). S'ils permettaient effectivement de supprimer la pédale d'embrayage, ils n'offraient en revanche pas une modulation idéale du couple transmis dans toutes les configurations. Ceux-ci connurent toutefois un certain succès puisque le Saxomat mis au point par Sachs fut vendu à 800 000 exemplaires entre 1957 et 1971 [26].

D'autres dispositifs « semi-automatiques » faisant appel à un convertisseur hydraulique associé à un embrayage piloté virent le jour, mais furent vite abandonnés en raison de leur position, entre système traditionnel et boîte automatique.

Aujourd'hui, la recherche d'une faible consommation (directement liée aux contraintes de protection de l'environnement) et les nouvelles possibilités de l'électronique remettent en avant la solution « boîte de vitesses robotisée » qui nécessite un embrayage piloté [27].

La commande mécanique d'embrayage requiert :

- un effort considérable, de l'ordre de 500 daN ;
 - une vitesse élevée, de l'ordre de 0,15 m/s ;
- soit une puissance de 750 W environ.
- La course nécessaire est cependant faible, de l'ordre de 1,5 mm au niveau du disque ;
 - elle est parcourue en une durée de l'ordre de 100 ms ;
- soit un travail d'environ 75 J [18].

Actuellement, c'est l'importance de l'effort de débrayage qui limite l'emploi d'un actionneur purement électrique, pourtant le moins cher. Des travaux visant à réduire l'effort de débrayage sont en cours [28, 29].

2.2.5.5.1 Système E.A.C. de Valeo

L'E.A.C. (Embrayage Automatique Compact) est un boîtier électronique de commande [18, 30, 31]. Il est indépendant de l'actionneur qui peut être électromécanique ou électrohydraulique.

L'actionneur électromécanique proposé par Valeo est constitué d'un motoréducteur analogue en structure et en puissance (≈ 100 W) à une commande d'essuie-glace. Grâce à l'interposition d'un ressort compensateur, l'effort qui est demandé au moteur est limité à quelques dizaines de newtons (Figure 2-5).

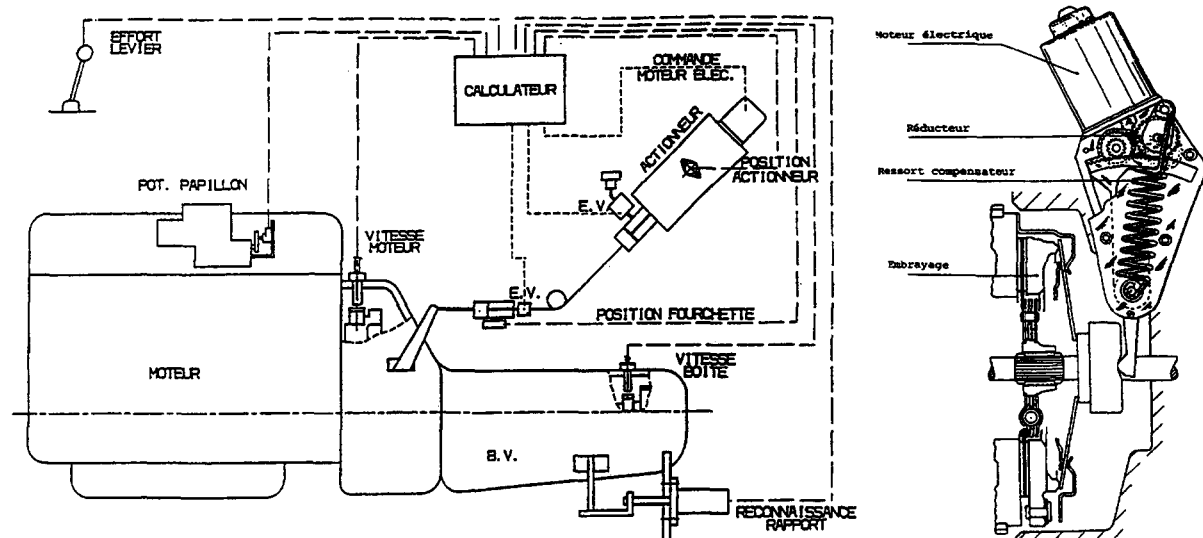


Figure 2-5 : l'E.A.C. de Valeo et son principe de compensation mécanique.

2.2.5.5.2 Système E.K.S. de Sachs

Le système d'embrayage électronique E.K.S. de Sachs a été présenté en mars 1991 à Würzburg à l'occasion d'une conférence de presse internationale. Il est composé d'un actionneur (encore appelé servo ou actuateur) électrique et d'une électronique de commande (Figure 2-6). L'actionneur est constitué d'un moteur électrique de faible puissance muni d'un réducteur et d'un ressort de compensation. Il tire sur un câble court relié au levier de la fourchette d'embrayage. L'électronique de commande tient compte des informations suivantes : régime moteur, régime de boîte, vitesse véhicule, rapport engagé, contacteur de démarreur, levier de vitesses, pédale d'accélérateur [26].

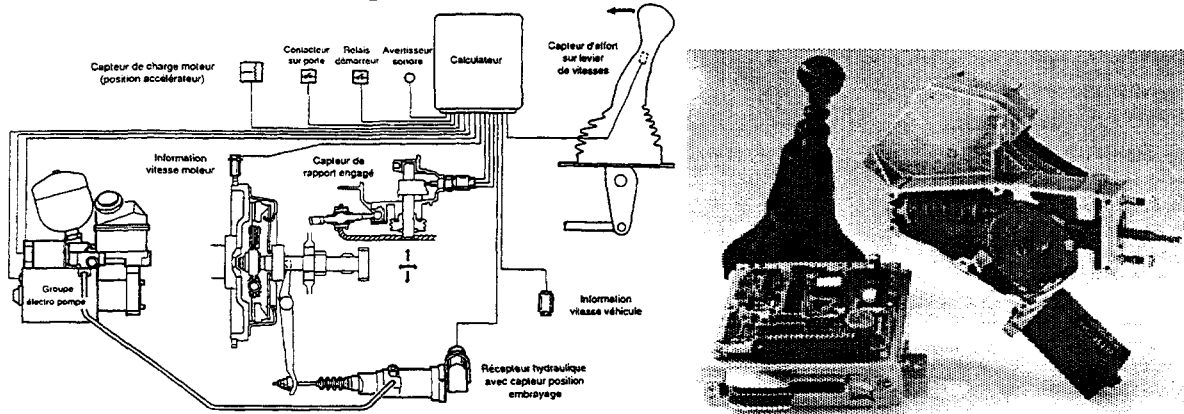


Figure 2-6 : l'E.K.S. de Sachs.

2.2.5.5.3 Système A.C.S. de Renault/AP Borg & Beck

L'A.C.S. (Automatic Clutch System) a été développé par AP Borg & Beck pour Renault [32, 33]. Il a équipé la Twingo de 1995 à 1998 dans sa version « Easy ». En 1994, Renault espérait vendre 20 % de la production de Twingo dans la version « Easy », celle-ci servant par ailleurs de test avant un élargissement à d'autres modèles en cas de succès.

Pour l'utilisateur, ce système Easy se traduit par l'absence de pédale de débrayage. Le conducteur reste libre de passer les vitesses comme il le souhaite et contrôle directement le régime moteur à l'aide de la pédale d'accélérateur.

L'actionneur est un vérin hydraulique simple effet tirant sur câble de 5 cm relié au levier d'embrayage. Il est alimenté via une électrovanne à un groupe électro-pompe (GEP) miniature. Ce dernier est constitué d'un moteur électrique entraînant une pompe hydraulique à 5 pistons axiaux servant à charger un accumulateur, d'un réservoir avec filtre, de l'électrovanne, d'un pressostat et d'un bloc hydraulique. Le bloc hydraulique supporte les organes précédents et intègre les circuits hydrauliques, un clapet de surcharge et un clapet anti-retour. Le fonctionnement de la pompe est intermittent, le pressostat déclenchant le moteur électrique par l'intermédiaire d'un relais afin que la pression soit comprise entre 31 et 41 bars. L'accumulateur permet 4 changements de rapports sans déclenchement de la pompe. L'électrovanne commandée en PWM par le calculateur assure l'alimentation du vérin, le retour au réservoir, la fermeture du circuit et possède une position « mode dégradé » (le liquide passe au travers d'une restriction pour le retour au réservoir ce qui ralentit l'engagement de l'embrayage). L'électrovanne, en modulant le débit, définit la position de l'embrayage.

Le calculateur utilise les informations délivrées par 6 capteurs principaux : vitesse véhicule, régime moteur, rapport engagé, charge moteur (via la pédale d'accélérateur), position embrayage (capteur intégré au vérin de commande), effort sur le levier de vitesse (poussé ou tiré) et 2 « tout ou rien » importants pour la sécurité : le contacteur de démarreur et le contacteur de portière conducteur (Figure 2-7).

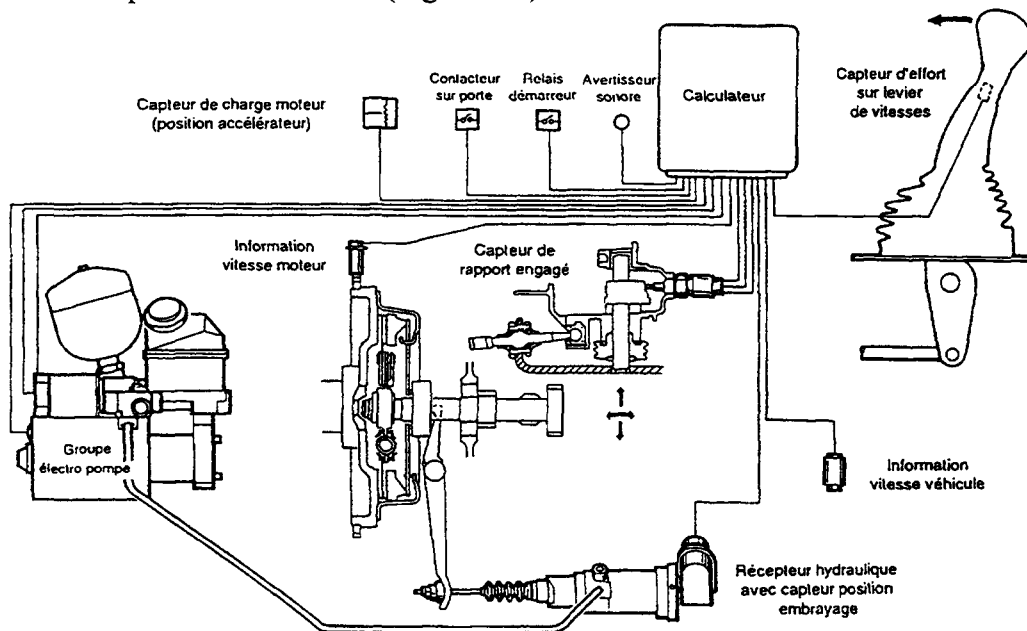


Figure 2-7 : L'A.C.S. d'A.P. Borg & Beck [33].

2.2.6 Retour d'expérience sur véhicule démonstrateur

Un véhicule hybride correspondant à la définition du paragraphe 1.2.3 a été conçu et réalisé au LAMIH, en collaboration avec PSA, dans le cadre de la thèse en automatique de Gino Paganelli [10]. Il est appelé « véhicule démonstrateur » dans la suite de ce mémoire.

Ses caractéristiques sont précisées dans l'annexe II. Le moteur thermique est accouplé à l'arbre primaire d'une boîte de vitesses robotisée à l'aide d'un embrayage piloté. Opérationnel depuis 1999, il est aujourd'hui possible de faire un premier bilan, notamment en ce qui concerne l'embrayage piloté.

- La commande :

L'actionneur utilisé est le système A.C.S. de Renault/AP Borg & Beck présenté au paragraphe 2.2.5.5.3. Son pilotage est simplifié : la maîtrise du patinage n'est plus nécessaire sur l'hybride, le contrôle en position du vérin n'est pas utilisé. Pour des problèmes de confort longitudinal, la fermeture de l'embrayage s'effectue à vitesse lente, sur toute sa course. Cette phase dure environ deux secondes.

Contrairement à ce qui se passe sur un véhicule thermique, l'embrayage reste très souvent en position débrayée. Le vérin a déjà dû être changé, à la suite de fuites hydrauliques probablement liées à cette utilisation.

- Le filtre :

Le filtre de l'embrayage est un filtre d'origine. Il a été conçu pour fonctionner sur un Berlingo équipé d'un moteur thermique identique à celui du véhicule démonstrateur.

Le filtre sature lorsque le moteur thermique est à pleine ouverture, à un régime inférieur à 2000 tr/min. Ce problème vient du moment d'inertie important de l'arbre primaire, résultant du rotor du moteur électrique (voir annexe III). Pour remédier temporairement à ce problème, le couple maximum demandé au moteur thermique est limité à 70% de ses capacités, dans cette plage de régimes. Cette restriction a une incidence négative sur la consommation du véhicule.

Par ailleurs, il résulte de la stratégie de commande retenue que le moteur thermique n'est pas employé en frein moteur, à faible charge ou au ralenti. Certaines plages de fonctionnement du filtre (sens « retro »...) ne sont pas utilisées ou sont inadaptées (préfiltre...).

- Le mécanisme d'embrayage :

Le mécanisme d'embrayage n'a présenté aucun signe de défaillance. Cependant, compte tenu de la fréquence de la position débrayée, il est probable que la durée de vie de la butée d'embrayage et du diaphragme soit réduite.

2.2.7 Synthèse

Ce paragraphe 2.2 a présenté un état de l'art de l'embrayage piloté.

Après avoir défini les limites physiques de l'embrayage automobile, l'inventaire des fonctions qu'il remplit dans un véhicule thermique a été dressé. Les solutions techniques généralement adoptées pour remplir ces fonctions ont été montrées, ainsi que leurs évolutions récentes. Il s'avère que la partie mécanique de l'embrayage est aujourd'hui bien maîtrisée, tant au niveau de la friction qu'au niveau du filtre.

Concernant le pilotage de l'embrayage est nécessaire pour son implantation dans un véhicule hybride, un paragraphe lui a été consacré. L'idée de piloter l'embrayage n'est pas nouvelle, mais de réels progrès ont été réalisés avec l'emploi de l'électronique. Cependant, le contrôle

précis de la phase de patinage nécessite de nombreux capteurs, à l'origine d'un coût élevé et d'une complexité pouvant être à la source de défaillances. L'actionneur s'avère lui aussi complexe et onéreux.

La deuxième solution envisagée pour accoupler le moteur thermique est la roue-libre. Ce composant mécanique est présenté dans le paragraphe suivant.

2.3 La roue-libre

2.3.1 Introduction

La roue libre n'est pas un composant mécanique nouveau. Il en existe par exemple des applications dans le « Codex Atlanticus » (1480-1482) de Léonard de Vinci. La Figure 2-8 présente une machine à fabriquer des paillettes d'or pour vêtements. Elle dispose de deux mécanismes à cliquet apparentés à la roue-libre [34].

La morphologie des roues-libres d'aujourd'hui est semblable à celles du début du siècle. Cette ressemblance cache pourtant des progrès récents [35], qui résultent des performances des méthodes de dimensionnement, des procédés de fabrication, des matériaux, de la lubrification etc. Ces progrès ouvrent aujourd'hui aux roues-libres de nouveaux champs d'application, que ce chapitre va tenter de montrer.

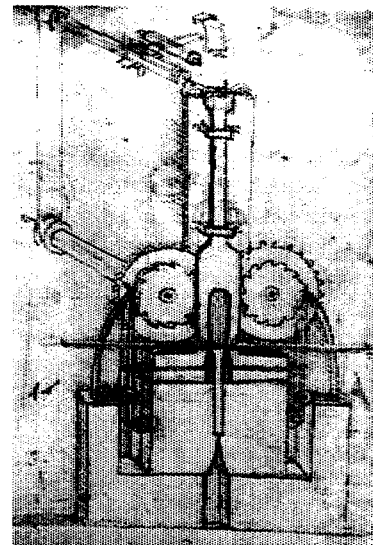


Figure 2-8 : machine à fabriquer les paillettes d'or [34].

Le paragraphe 2.3.2 définit la roue-libre et présente les différences entre le comportement d'une roue-libre réelle et celui d'une roue-libre idéale. Ces critères seront repris par la suite pour sélectionner la roue-libre la mieux adaptée au problème posé.

Le paragraphe 2.3.3 décrit les fonctions que peut remplir une roue-libre dans une installation et les compare au cahier des charges du système cherché.

Le paragraphe 2.3.4 brosse un panorama non exhaustif des applications automobiles de la roue-libre et situe l'application étudiée.

Le paragraphe 2.3.5 répertorie les différentes technologies de roues-libres et présente leurs avantages et inconvénients, ce qui permet d'effectuer une première sélection.

2.3.2 Définition de la roue-libre

La roue-libre est un composant mécanique destiné à assurer, dans un seul sens, la transmission d'un couple entre deux éléments de transmission.

La roue-libre peut présenter deux états : libre et bloqué.

- à l'état libre : les deux éléments de transmission sont désolidarisés ;
- à l'état bloqué : les deux éléments de transmission sont solidarisés, la roue-libre ne peut transmettre un couple que dans un seul sens.

Le passage d'un état à l'autre est automatique (sans commande extérieure) et dépend des conditions de fonctionnement.

2.3.2.1 Roue-libre idéale

La Figure 2-9 résume le comportement de la roue-libre idéale et sa logique de changement d'état. C_t est le couple (N.m) appliqué par l'élément menant sur l'élément mené, au travers de la roue-libre. $\Delta\omega$ est la vitesse angulaire relative (rad.s^{-1}) de l'élément mené par rapport à l'élément menant.

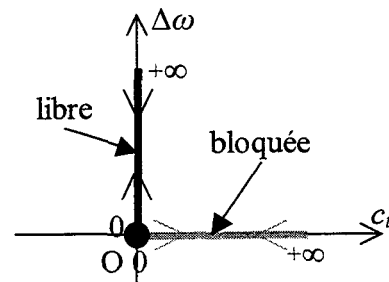


Figure 2-9 : fonctionnement d'une roue-libre idéale.

- A l'état bloqué, en statique comme en dynamique, un couple positif est intégralement transmis (sans limitation), sans vitesse angulaire relative.
- A l'état libre, le couple transmis est rigoureusement nul, la vitesse angulaire relative est positive (sans limitation).
- Le changement d'état est instantané. La fermeture de la roue-libre (passage de l'état libre à l'état bloqué) s'opère dès que la vitesse angulaire relative s'annule. L'ouverture (passage de l'état bloqué à l'état libre) est effective dès que le couple s'annule.

Le modèle de roue-libre idéale peut s'avérer insuffisant pour mettre en évidence certains phénomènes résultant de son utilisation. Le paragraphe suivant présente donc les décalages qui existent entre la roue-libre idéale et la roue-libre réelle.

2.3.2.2 Roue-libre réelle

La modélisation mécanique d'une roue-libre réelle va nécessiter de poser des hypothèses simplificatrices. Ces hypothèses varient suivant la technologie de la roue-libre (§2.3.5).

- A l'état bloqué :
 - L'inertie du mécanisme interne peut engendrer un comportement dynamique sensiblement différent du comportement statique.
 - Sous l'action du couple transmis, les pièces qui constituent la roue-libre se déforment. Ces déformations sont à l'origine d'un angle de recul non proportionnel au couple transmis. Une fois le couple relâché, l'énergie emmagasinée n'est que partiellement restituée, ce qui se traduit par un angle de retour inférieur à l'angle de recul (hystérésis).
 - Le couple transmissible est limité par une valeur maximale statique et/ou dynamique. Le dépassement du couple maximal en statique engendre une détérioration permanente de la roue-libre, par rupture ou déformation plastique des surfaces de contact. En dynamique, le couple maximal est associé à un nombre de sollicitations et à une probabilité de défaillance. Il correspond à un mode de ruine par fatigue.
 - Le régime de la roue-libre est limité par l'existence de forces centrifuges qui viennent se superposer aux efforts résultant du couple transmis.
- A l'état libre :
 - Le couple transmis n'est pas nul. Il existe un couple de traînée, dépendant des conditions de lubrification, des forces centrifuges etc.
 - Le régime de la roue-libre est limité, d'une part par la chaleur produite par les frottements et qu'il faut dissiper, d'autre part par les forces centrifuges qui peuvent être à l'origine d'efforts de contact importants.

- Le changement d'état :
 - Le changement d'état n'est pas instantané (phase de glissement dans les roues-libres fonctionnant par adhérence, positionnement des cliquets par rapport à la roue à rochet pour les roues-libres fonctionnant par obstacle.).
 - Le nombre de changements d'état est limité, généralement par la détérioration par fatigue des surfaces de contact.

2.3.3 Fonctions de la roue libre

Contrairement à l'embrayage, la fonction d'une roue libre dépend de son montage dans un mécanisme. Les fabricants de roues-libres (voir annexe IV) distinguent les fonctionnements antidévireur, survireur et à commande d'avance alternative.

2.3.3.1 Fonction antidévireur

Une roue libre est utilisée en antidévireur lorsque l'un des éléments auxquels elle est reliée est un bâti fixe. Elle se comporte comme un frein unidirectionnel et interdit la rotation "en arrière" du deuxième élément auquel elle est reliée.

Dans de nombreuses applications industrielles, l'antidévireur assure une fonction de sécurité, en interdisant, par exemple, à une machine de tourner à l'envers :

- sur les tapis de transporteurs inclinés, sur les élévateurs, pour empêcher le recul du produit transporté en cas de panne d'énergie ou de mise hors circuit du moteur d'entraînement ;
- après l'arrêt de pompes, compresseurs, ventilateurs, pour empêcher une dérive due à la pression exercée par le fluide véhiculé ;
- sur les groupes mobiles à commande électrique, pour empêcher un démarrage en sens inverse ;
- sur les grues, les treuils, les monte charges et différents appareils élévateurs...

2.3.3.2 Fonction survireur

Une roue libre est utilisée en survireur lorsqu'elle relie deux arbres entraînés par des sources d'énergie indépendantes. La source dont le régime est le plus faible est automatiquement désaccouplée.

Dans les applications industrielles, le survireur est utilisé :

- dans les transmissions disposant de plusieurs moteurs : il désaccouple automatiquement les moteurs inertes ;
- dans les ventilateurs : il désaccouple les composants « grande vitesse » du groupe d'entraînement et empêche que l'inertie du ventilateur n'entraîne la transmission en dévirage ;
- sur les transporteurs à rouleaux : pour permettre au produit transporté d'aller plus vite que la vitesse initiale donnée par les rouleaux ;
- dans les treuils : il permet de contrôler la descente de la charge, sans modifier le sens de rotation du moteur.

2.3.3.3 Fonction commande d'avance alternative

Une roue libre est utilisée en commande d'avance alternative lorsqu'elle participe à la transformation d'un mouvement de rotation alternatif en un mouvement de rotation discontinu.

Cette utilisation se rencontre industriellement :

- dans les systèmes d'amenée de matière de presses ou de machines de tréfilage ;
- sur les dispositifs d'indexage de machines d'emballage, d'imprimerie ou de machines textiles ;

- comme mécanisme réducteur, avec un rapport de réduction réglable ou non en continu, pour les semoirs, les fours à passage continu, les presses d'imprimerie, les disjoncteurs ;
- comme commande d'avance sur les raboteuses, les machines à roder, les rectifieuses...

2.3.4 Applications automobiles de la roue-libre

Les applications automobiles de la roue-libre sont nombreuses et il n'est pas rare d'en trouver quatre ou cinq dans un véhicule. Elles sont utilisées principalement dans les convertisseurs de couple, les boîtes de vitesses automatiques et les démarreurs de moteur thermique.

2.3.4.1 Antidévireur de convertisseur de couple

Le convertisseur de couple hydrodynamique est utilisé pour relier le moteur thermique à l'arbre primaire d'une boîte de vitesses automatique. Il transmet le couple au moyen de l'énergie cinétique d'un fluide, généralement une huile. Il offre des avantages au démarrage, car il permet une conversion continue du régime et du couple, le couple le plus important (multiplié par environ 2,5) étant disponible au décollage⁸ du véhicule. Le convertisseur est constitué de trois éléments : la pompe (ou impulseur) reliée au vilebrequin, la turbine reliée à l'arbre primaire de boîte et le réacteur lié au bâti par l'intermédiaire d'une roue libre montée en antidévireur. Le réacteur est destiné à orienter l'écoulement de façon à accroître l'effort agissant sur les aubes de la turbine, ce qui a pour effet d'augmenter le couple de sortie, lorsque le rapport du régime de la turbine sur le régime de la pompe (appelé « rapport de glissement ») se situe dans l'intervalle 0 à 0,8. Sans antidévireur et pour un rapport de glissement supérieur à 0,8, le réacteur ferait rapidement chuter le couple de sortie. Avec un antidévireur, pour un rapport de glissement supérieur à 0,8, le réacteur tourne librement, le convertisseur se comporte comme un coupleur hydraulique et le couple de sortie reste sensiblement égal au couple d'entrée [6, 36].

La roue-libre généralement utilisée dans un convertisseur de couple est à cames.

2.3.4.2 Antidévireur et survireur de boîte de vitesse automatique

Dans une boîte de vitesses automatique, des roues libres peuvent être interposées [36] :

- entre deux éléments mobiles (survireur) pour assurer une fonction d'embrayage, ou
- entre un élément mobile et un élément fixe (antidévireur) pour assurer une fonction de frein.

Les roues-libres sont utilisées pour deux raisons principales :

- afin d'éviter que la boîte n'ait à supporter d'importants couples en fonctionnement "frein-moteur",
- afin d'optimiser les transferts de charge entre les éléments des trains épicycloïdaux et limiter le nombre de freins et d'embrayages à actionner simultanément lors du changement de rapport (problème de commande) et réduire le temps de passage.

Certains antidévireurs sont montés en série ou en parallèle avec un frein. En série pour désaccoupler la roue libre, en parallèle pour la bloquer. Cette disposition est utile dans des conditions de conduite particulières pour lesquelles le frein moteur est indispensable, en montagne par exemple.

La Figure 2-10 [37] montre l'architecture d'une boîte ZF 4 HP 22. Le moteur thermique est lié à (1), le différentiel à (18). Cette boîte de vitesses automatique comporte trois roues libres (12), (13) et (14) (sans compter la roue libre (11) de la turbine du convertisseur). Deux sont utilisées en antidévireur ((12) et (13)), une en survireur (14). Le frein (8) sert à bloquer la roue

⁸ Terme utilisé chez PSA pour signifier que le véhicule quitte l'arrêt.

libre (13) en marche arrière et en première lorsque celle-ci est sélectionnée manuellement par le conducteur (frein-moteur en descente).

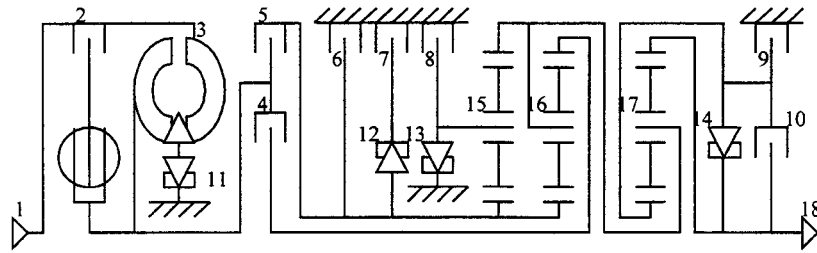


Figure 2-10 : architecture de la boîte automatique ZF 4 HP 22 [37].

Les roues-libres utilisées dans les boîtes de vitesses automatiques sont généralement à cames. Les progrès réalisés ces dernières années dans la commande des boîtes de vitesses automatiques (commande hydraulique à pilotage électronique) font que les roues-libres sont de moins en moins employées.

2.3.4.3 Survireur de pignon de démarreur

La roue libre est utilisée dans les démarreurs à lanceur à inertie [6]. Sur ces démarreurs, le pignon d'entraînement se déplace axialement pour engrener avec la couronne de démarreur, puis se retire dès que le moteur thermique est lancé, sans commande extérieure.

L'arbre du démarreur est en liaison hélicoïdale avec le pignon d'entraînement par l'intermédiaire d'une roue-libre. Lors de la mise sous tension du démarreur, l'induit démarre d'abord sans charge. Le pignon et la roue libre ne tournent pas encore avec lui en raison de leur inertie, mais effectuent un mouvement de translation sous l'action du filetage à pas rapide de la liaison hélicoïdale. Dès que le pignon entre en contact avec la couronne dentée, la roue libre transmet le couple de l'induit à la couronne. Le moteur lancé, la couronne tend à tourner plus vite que lors du démarrage, il y a dépassement et la roue libre interrompt la liaison. L'engrenage n'étant plus chargé, le retrait du pignon est possible sous l'action d'un ressort de rappel.

2.3.4.4 Antidévireur pour moteur thermique (Toyota Prius)

Sur la Toyota Prius, un antidévireur est interposé entre le moteur thermique et le variateur à train planétaire. Son sens de montage permet au moteur thermique de tourner librement, mais le bloque en sens inverse. Lorsque le moteur électrique de traction tourne à l'envers pour entraîner la voiture en marche arrière, l'antidévireur forme un appui et réduit le fonctionnement du train planétaire à celui d'un engrenage ordinaire. Sans lui, le moteur thermique serait entraîné à l'envers et la voiture resterait à l'arrêt.

2.3.4.5 Rattrapage d'usure de garniture d'embrayage Valeo

Le système SAT (Self Adjusting Technology) de Valeo utilise un système de rattrapage d'usure qui augmente l'épaisseur du mécanisme au fur et à mesure que se réduit celle de la friction [20-22] (cf. §2). Il fait appel à deux roues-libres à cliquet, une en commande d'avance alternative, l'autre en antidévireur.

Le SAT utilise les composants habituels de l'embrayage : diaphragme, plateau de pression... Le plateau de pression dispose en plus d'une série de rampes (15) en contact avec d'autres rampes réalisées sur un anneau (11) (Figure 2-11-b). La denture (18) de cet anneau constitue la roue d'un mécanisme à roue et vis sans fin. Le fait de tourner l'anneau de

quelques degrés entraîne le glissement des rampes les unes sur les autres, ce qui revient à augmenter l'épaisseur du plateau de pression. L'usure de la garniture est détectée par la position du ressort de diaphragme (3), transmise à une vis sans fin (13) à l'aide d'une roue à rochet (20) (Figure 2-11-a). Un dispositif à cliquet (31) empêche la vis sans fin de tourner en sens inverse.

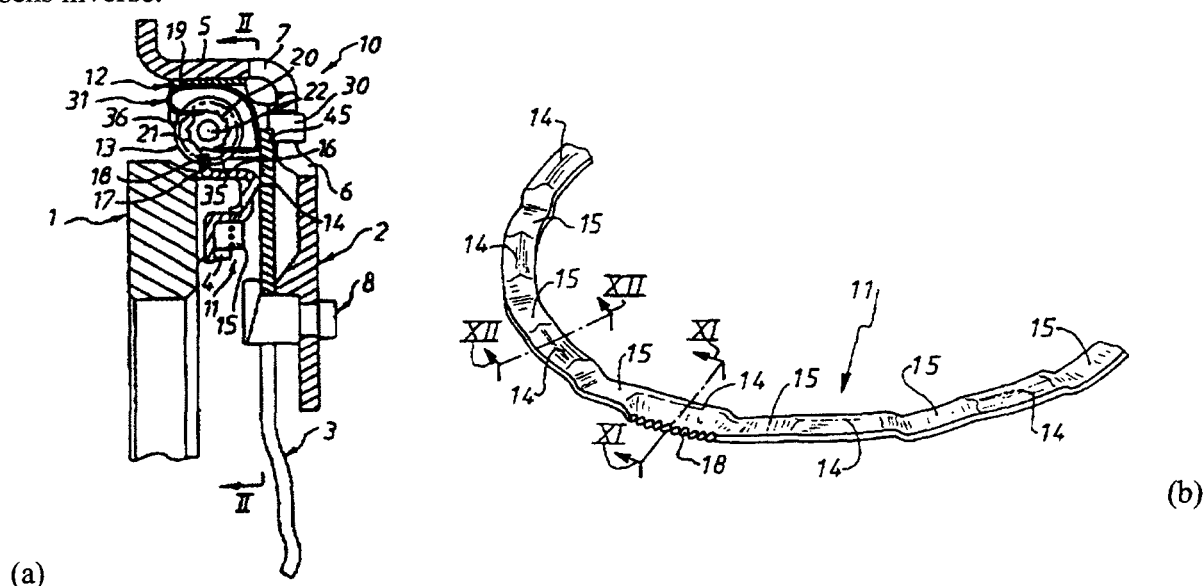


Figure 2-11 : deux roues libres sont utilisées dans le système SAT de Valeo [21, 22].

2.3.4.6 Applications automobiles potentielles de la roue-libre

Des brevets récents dévoilent quelques applications potentielles de la roue-libre au domaine automobile [38-41]. Ces applications ne semblent pas avoir fait l'objet d'une réalisation industrielle. Elles mettent cependant en évidence l'intérêt des roues-libres dans les transmissions automobiles. Les plus remarquables, par rapport au problème étudié dans ce mémoire, sont :

- l'utilisation d'une roue-libre pour filtrer les vibrations de torsion [38] :
une roue-libre montée en survireur, entre un arbre menant et une poulie menée, a pour fonction de filtrer les irrégularités de régime de l'arbre menant.
- l'utilisation d'une roue-libre placée en sortie de moteur thermique, dans un véhicule hybride parallèle simple arbre [39] :
la roue-libre est montée en parallèle avec un crabot, entre le vilebrequin du moteur thermique et l'arbre d'un moteur électrique de traction. L'arbre du moteur électrique est ensuite relié à l'arbre primaire de la boîte de vitesses par l'intermédiaire d'un embrayage. La roue-libre a pour fonction d'accoupler ou non le moteur thermique au moteur électrique. Le crabot est utilisé pour lancer le moteur thermique avec le moteur électrique et pour permettre d'utiliser le moteur thermique en frein moteur.
- l'utilisation d'une roue-libre pour éviter les sursrégimes du moteur thermique dans un véhicule tout-terrain [41] :
Ford propose une boîte de vitesses manuelle à 5 rapports, plus une marche arrière et une vitesse lente. Le pignon récepteur du rapport de vitesse lente est monté sur une roue libre, avant le système de crabotage. La roue libre, utilisée en survireur, ne permet pas d'entraîner le moteur thermique dans les descentes, ce qui le protège d'un régime excessif.

2.3.4.7 Synthèse

Ce paragraphe a permis de présenter les applications automobiles des roues-libres.

Les roues-libres remplissent principalement les fonctions d'antidévireur et de survireur ; les utilisations en commande d'avance alternative sont quasi-inexistantes.

Alors que l'utilisation des roues-libres dans les boîtes de vitesses automatiques tend à disparaître, d'autres organes pourraient prochainement les utiliser, notamment dans les véhicules hybrides. Aucune réalisation concrète utilisant une roue-libre en sortie de moteur thermique d'un véhicule hybride parallèle n'a été trouvée, ce qui conforte l'intérêt de cette étude.

Il convient maintenant d'évaluer la possibilité d'utiliser une roue-libre dans une telle configuration. Cette évaluation commence par un inventaire des technologies de roues-libres et le choix d'une roue-libre industrielle.

2.3.5 Technologie des roues libres

2.3.5.1 Introduction

Les roues-libres sont généralement regroupées dans deux grandes familles, en fonction du principe qui est utilisé pour transmettre le couple : par obstacle ou par adhérence. Les caractéristiques mécaniques qui en résultent sont assez différentes et vont être exposées ci-dessous.

Le paragraphe 2.3.5.2 présente les roues-libres fonctionnant par obstacle. Cette famille de roues-libres se divise en deux : les roues-libres à cliquets radiaux et les roues-libres à cliquets axiaux. Elles présentent des propriétés assez différentes, car, contrairement aux roues-libres à cliquets radiaux, les roues-libres à cliquets axiaux sont insensibles aux efforts centrifuges.

Le paragraphe 2.3.5.3 décrit les roues-libres fonctionnant par adhérence. Les sous-familles présentées ici sont constituées en fonction de la forme des pièces qui sont chargées de transmettre le couple entre l'élément menant et l'élément mené, ce qui a une conséquence directe sur le niveau de couple transmissible.

2.3.5.2 Roues libres fonctionnant par obstacle

2.3.5.2.1 Roue-libre à cliquets radiaux

C'est la technologie la plus ancienne. Elle s'apparente aux mécanismes à cames. La roue libre à cliquets transmet du couple par obstacle entre deux bagues en liaison pivot. La Figure 2-12 montre un exemple de réalisation [42]. Plusieurs languettes (ou cliquets) identiques (3), articulées sur l'une des bagues (2), entrent en contact avec les flancs d'entailles aménagées sur l'autre bague (1) (la roue à rochet) et s'opposent ainsi à leur mouvement relatif. Dans le sens de rotation libre, les languettes s'effacent sur des rampes, puis retombent dans les entailles sous l'action de ressorts de rappel (4).

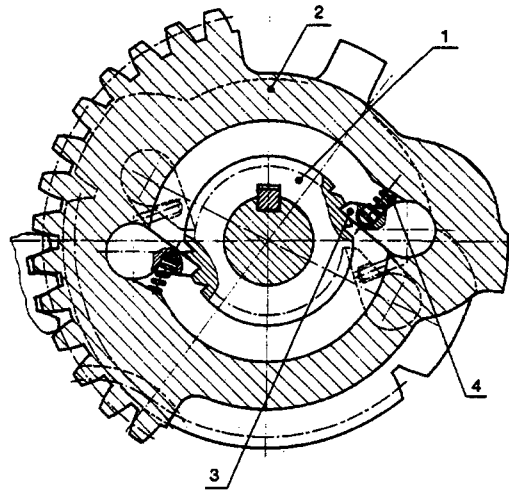


Figure 2-12 : exemple de roue-libre à cliquets radiaux [42].

- Les avantages de la roue-libre à cliquets sont :
 - une grande robustesse due à l'orientation favorable des surfaces de contact ;
 - une faible sensibilité aux vibrations (absence de saut angulaire à l'état bloqué) ;
 - un couple de traînée relativement faible à l'état libre ;
 - un coût de production modeste, grâce à la nature des matériaux utilisables et à la faible qualité géométrique des surfaces fonctionnelles nécessaires à son fonctionnement.
- Les inconvénients de la roue-libre à cliquets sont :
 - un cliquetis de fonctionnement à l'état libre ;
 - une grande sensibilité aux efforts centrifuges, ce qui limite son régime d'utilisation en survireur à quelques tours par seconde ;
 - un manque de progressivité lors du passage de l'état libre à l'état bloqué qui, associé à un angle de recul avant fermeture pouvant atteindre plusieurs dizaines de degrés, rend la roue-libre à cliquets génératrice de chocs ;
 - la nécessité de guider en rotation les deux bagues l'une par rapport à l'autre.

La roue-libre à cliquets se rencontre principalement dans les moteurs de cycles (survireur) et comme dispositif de sécurité de treuil (antidévireur).

2.3.5.2.2 Roue-libre à cliquets frontaux

Ces roues-libres sont produites aux Etats-Unis par Means Industries Inc. (Means One-Way Clutch) et Epilogics (Mechanical Diode).

Elles sont constituées de deux plateaux annulaires (1) et (2) en regard l'un de l'autre, liés aux deux éléments de transmission (Figure 2-13). L'un des deux plateaux (1) dispose de languettes rectangulaires articulées (3) (cliquets), l'autre de poches rectangulaires (4). A l'état bloqué, une des languettes (3) est en contact avec le rebord d'une poche (4), elle forme un obstacle qui interdit tout mouvement relatif dans un sens. A l'état libre, pendant le glissement, les languettes (3) s'effacent et glissent sur le plateau opposé (2). De petits ressorts (5) maintiennent le contact des languettes (3) sur le plateau opposé (2) et garantissent la fermeture rapide de la roue-libre.

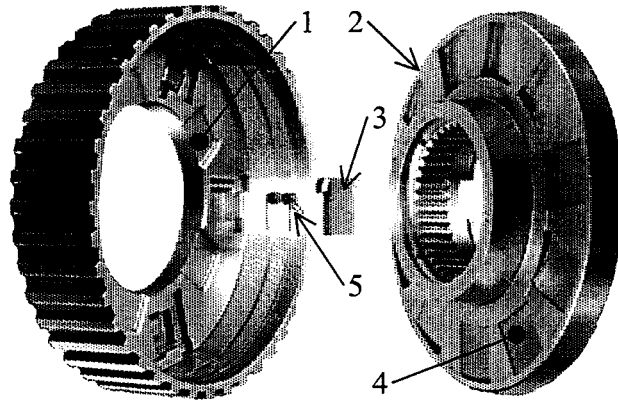


Figure 2-13 : poulie avec roue-libre à cliquets frontaux (doc. Means Industries Inc.).

Afin de réduire l'angle de recul lors de la fermeture, le nombre de languettes et le nombre de poches sont premiers entre-eux. Par exemple, avec 5 languettes et 11 poches équiangulairement réparties, l'angle de recul est au maximum de $1/55^\circ$ de tour, soit un peu plus de 6° . Une seule languette assure la transmission du couple, ce qui résout les problèmes de répartition d'efforts (hyperstatisme) qui existent lorsque plusieurs languettes sont utilisées simultanément, mais crée aussi des couples parasites que des liaisons collatérales doivent encaisser.

D'après Means Industries, l'efficacité de ce type de roue-libre tient à l'orientation des surfaces de contact qui permet de convertir en couple plus de 93% de l'effort de compression dans une languette, contre 10% pour une roue-libre à cames.

- Selon Epilogics, les avantages de la roue-libre à cliquets frontaux sont :
 - une faible sensibilité aux forces centrifuges, car l'axe de rotation des languettes est colinéaire aux forces centrifuges ;
 - une usure faible et un régime relatif à l'état libre très élevé (jusqu'à 30000 tr/min), car les surfaces en contact à l'état libre sont différentes de celles qui transmettent le couple à l'état bloqué ;
 - un coût de fabrication modeste, de part la nature géométrique des surfaces fonctionnelles (planes), l'isostatisme et l'emploi de matériaux moins coûteux, dont l'utilisation est rendue possible par la moindre sollicitation des languettes par rapport aux cames (à couple équivalent) ;
 - une très faible sensibilité aux vibrations à l'état bloqué, comme pour les roues-libres à cliquets radiaux ;
 - l'utilisation possible d'additifs extrême-pression, ce qui rend cette roue-libre compatible avec les huiles de boîtes de vitesses ;
 - un couple de traînée du même ordre de grandeur que celui d'une roue-libre fonctionnant par adhérence ;
 - un guidage relatif intégré des deux plateaux, assuré par un palier (il n'est donc pas nécessaire de prévoir de roulement supplémentaire) ;
 - une faible sensibilité aux variations de température et un fonctionnement possible même à très basse température (suivant le lubrifiant utilisé).
- Toujours selon Epilogics, les inconvénients de la roue-libre à cliquets frontaux sont :

- un bruit de cliquetis lors du glissement à l'état libre ;
- un encombrement radial supérieur à celui d'une roue-libre fonctionnant par adhérence ;
- un angle de recul avant fermeture de quelques degrés (typiquement de l'ordre de 6° ; $1,7^\circ$ étant le minimum déjà réalisé), variable d'une fermeture à l'autre, ce qui la rend inapte à un emploi en commande d'avance alternative ;
- une rigidité en torsion environ deux fois supérieure à celle d'une roue-libre fonctionnant par adhérence.

Selon Epilogics, aux Etats-Unis, des roues-libres à cames de boîtes de vitesses automatiques et de convertisseurs de couple ont été remplacées avec succès par des roues-libres à cliquets frontaux.

2.3.5.3 Roues libres fonctionnant par adhérence

Les roues-libres fonctionnant par adhérence sont d'une grande diversité. Elles sont basées sur le principe du coincement ou de l'arc-boutement. Les deux premières variétés présentées ici (les roues-libres à rouleaux et à cames) sont les plus communes. D'autres, comme les roues-libres à lamelles, à cônes ou à hyperboloïdes, ne semblent plus guère employées. Enfin, les roues-libres à bande et à embrayage ont un comportement différent, qui ne permet pas d'en permuter l'entrée et la sortie.

2.3.5.3.1 Roue libre à rouleaux

Il existe de nombreuses variantes de roues-libres à rouleaux. La Figure 2-14 en présente une réalisation assez courante. Elle est constituée d'une série de rouleaux cylindriques de section circulaire (2) en contact avec :

- une piste cylindrique circulaire réalisée dans la bague extérieure (1) ;
- des rampes (4) situées sur la bague intérieure (3).

A l'état fermé, les rouleaux se coincent entre les deux bagues. A l'état libre (indiqué sur la Figure 2-14), ils se dégagent et glissent sur la piste circulaire.

Des poussoirs (5), munis chacun d'un ressort, ont pour fonction de maintenir le contact des rouleaux sur les bagues. Ils permettent :

- l'engagement quasi-immédiat des rouleaux lors du coincement, avec pour conséquence un angle de recul avant fermeture très réduit ;
- l'engagement quasi-simultané des rouleaux, d'où une répartition satisfaisante du couple.

En contrepartie, ces poussoirs augmentent le couple de traînée à l'état libre.

La condition de fermeture de la roue-libre dépend du coefficient de frottement des rouleaux sur les pistes et de la géométrie des surfaces de contact.

Le couple maximal dépend de la pression de contact des rouleaux sur les pistes et du nombre de rouleaux.

Le régime maximal à l'état libre dépend du couple de frottement des rouleaux sur la piste cylindrique. Ce régime maximal peut être augmenté par construction, pour l'une des deux

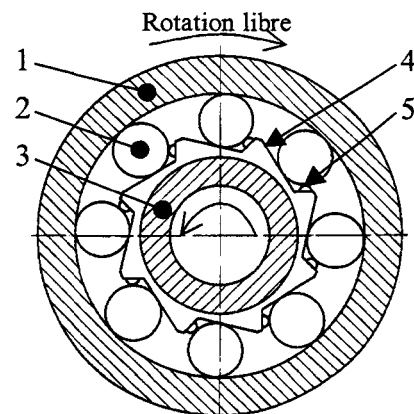


Figure 2-14 : roue-libre à rouleaux (doc. Siam-Ringspann).

bagues, en mettant à profit les efforts centrifuges qui s'exercent sur les rouleaux pour rompre leur contact avec la piste circulaire.

- Les avantages de la roue-libre à rouleaux sont :
 - l'absence de bruit de fonctionnement à l'état libre ;
 - la géométrie simple des surfaces de contact : cylindre de section circulaire et plan (avec une conséquence sur le coût de réalisation) ;
 - la possibilité de réaliser un soulèvement centrifuge des rouleaux, pour augmenter le régime maximal de l'une des deux bagues à l'état libre ;
 - une durée de vie supérieure aux roues-libres à cames, car la rotation des rouleaux sur eux-même permet le renouvellement des zones de contact ;
 - un angle de recul avant fermeture quasi nul (lorsque les rouleaux disposent de ressorts de rappel) ;
 - un angle de recul élastique à l'état bloqué de quelques degrés.
- Les inconvénients de la roue-libre à rouleaux sont :
 - la nécessité de guider les deux bagues l'une par rapport à l'autre, à l'aide de deux roulements par exemple ;
 - une certaine sensibilité aux vibrations, qui peuvent retarder l'engagement des rouleaux et les désynchroniser ;
 - l'utilisation d'un lubrifiant sans additif haute-pression (incompatibilité avec les huiles de boîtes).

2.3.5.3.2 Roue libre à cames

Il existe, là encore, de nombreuses variantes de roues-libres à cames. La Figure 2-15 en présente une réalisation. Elle est constituée de deux bagues concentriques (1) et (2), présentant des surfaces cylindriques circulaires⁹, entre lesquelles sont interposées des cames (2), dont la hauteur est supérieure à l'espace radial laissé entre les deux pistes. Ces cames s'arc-boutent en position bloquée et se libèrent en position libre (indiquée sur la Figure 2-15).

Les formes des cames sont variées et dépendent des caractéristiques souhaitées : couple élevé, précision de la fermeture, régime élevé en survirage, etc.

Comme pour les roues-libres à rouleaux, des ressorts peuvent être ajoutés, pour assurer la permanence du contact des galets avec les pistes.

Une cage peut être ajoutée. A l'état libre, elle permet d'entraîner l'ensemble des cames en rotation, afin de localiser leur glissement sur l'une des deux bagues (généralement la bague intérieure, car la vitesse de glissement y est plus faible). La cage peut aussi :

- servir de support aux ressorts ;
- guider la rotation des cames, afin de bénéficier d'un effet de dégagement centrifuge.

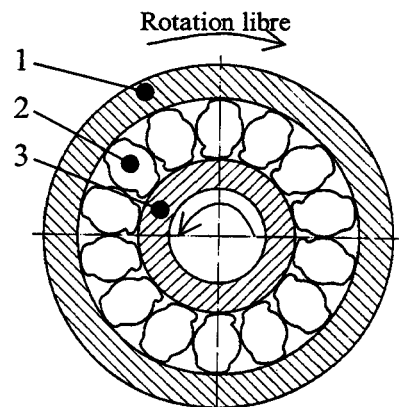


Figure 2-15 : roue-libre à cames (doc. Siam-Ringspann).

⁹ Siam-Ringspann utilise, sur certaines roues-libres, une forme très légèrement polygonale de la piste intérieure (obtenue par rectification). Il en résulte qu'à l'état libre, les cames changent constamment d'orientation, ce qui répartit leur usure sur une plus grande surface et n'altère pas la géométrie du profil fonctionnel.

La Figure 2-16 montre une variante de roue-libre à cames. Elle possède deux cages concentriques (4) et (5) destinées à favoriser la synchronisation des cames (2) lors du coincement. Chaque came dispose, en outre, d'une lamelle élastique servant de ressort. Les lamelles sont découpées dans un ruban (6). Sur certaines versions, de trois à six patins (clips), fixés sur la cage extérieure, assurent l'entraînement des cames avec la bague extérieure. D'autres versions font appel à des patins supplémentaires (de trois à dix-sept), entre la cage intérieure et la bague intérieure, afin de favoriser le dégagement des cames lorsque le régime relatif des deux bagues reste faible en survirage et qu'un dégagement centrifuge est inopérant. Ce type de roue-libre n'est produit que par BorgWarner et Stieber (série DC).

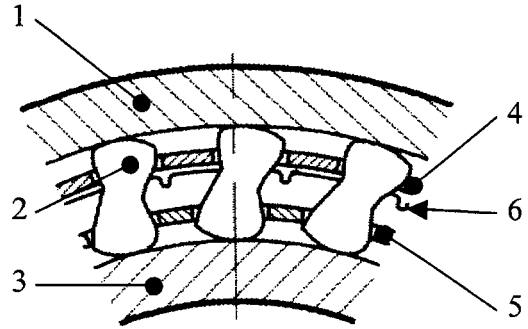


Figure 2-16 : roue-libre à cames à double cage de synchronisation (doc. Stieber).

- Les avantages de la roue-libre à cames sont :
 - des pistes cylindriques circulaires favorisant l'intégration de la roue-libre dans une conception (pas de bague à rapporter) ;
 - l'absence de bruit de fonctionnement à l'état libre ;
 - un angle de recul avant fermeture quasi nul (lorsque les cames disposent de ressorts de rappel) ;
 - un angle de recul élastique une fois bloquée de quelques degrés, ajustable par construction ;
 - la possibilité de réaliser un soulèvement centrifuge des cames, pour augmenter le régime maximal de l'une des deux bagues à l'état libre.

- Les inconvénients de la roue-libre à cames sont :
 - la nécessité de guider avec précision les deux bagues l'une par rapport à l'autre, à l'aide de deux roulements par exemple¹⁰ ;
 - une certaine sensibilité aux vibrations, qui peuvent retarder l'engagement des cames et les désynchroniser ;
 - la réalisation de pistes d'excellente qualité géométrique (ordre de grandeur : qualité 5) ;
 - l'incompatibilité avec les lubrifiants « haute-pression » (comme les huiles de boîtes).

¹⁰ Il existe des roulements combinés avec une roue-libre : certaines billes sont alors remplacées par des cames. Ce composant doit être monté en parallèle avec un deuxième roulement.

2.3.5.3.3 Roue-libre à lamelles

La Figure 2-17 illustre son principe de fonctionnement : plusieurs lamelles métalliques identiques (1) sont régulièrement espacées et fixées sur la bague intérieure (3) de la roue-libre. Leur longueur étant légèrement supérieure à l'espace radial disponible entre les bagues intérieure (3) et extérieure (2), elles sont inclinées radialement de quelques degrés. Lors de la rotation relative d'une bague par rapport à l'autre, les lamelles s'effacent dans un sens et s'arc-boutent dans l'autre sens, comme dans une roue-libre à cames.

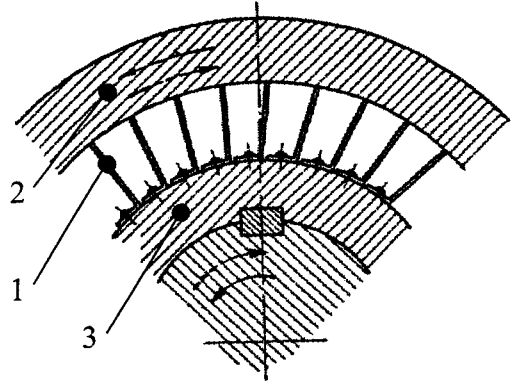


Figure 2-17 : roue-libre à lamelles [43].

2.3.5.3.4 Roue-libre à bande

Elle est constituée de deux pièces (1) et (2) disposant chacune d'alésages coaxiaux de même diamètre. Sur la Figure 2-18, la pièce (1) est menante, (2) est menée. Un ressort hélicoïdal (3) (ou bande) de section carrée prend place dans cette cavité. L'une de ses extrémités est fixée sur (2) à l'aide de la vis (4), l'autre est solidaire d'une des mâchoires de l'embrayage (5). Un ressort de compression (6) maintient les mâchoires écartées afin de garantir le contact de (5) avec (1). Suivant le sens de rotation de (1) par rapport à (2), le couple qui passe par l'embrayage « tord » ou « détord » la bande (3), provoquant une variation de son diamètre extérieur. Dans le cas où le diamètre de (3) augmente, le frottement de la bande (3) dans l'alésage accentue le phénomène (auto-engagement) et permet le passage du couple : la roue-libre est à l'état bloqué. Dans le cas où le diamètre de (3) diminue, la roue-libre est à l'état libre. Il existe cependant un couple de traînée résiduel dû au frottement dans l'embrayage (5).

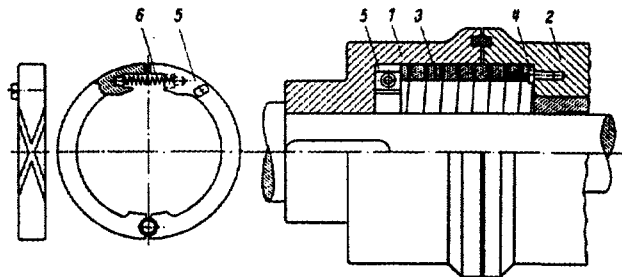


Figure 2-18 : roue-libre à bande [43].

2.3.5.3.5 Roue-libre à embrayage

Il s'agit d'un embrayage dont l'effort presseur est piloté mécaniquement, en fonction du sens du couple qui le traverse. La Figure 2-19 montre une solution constructive possible. La pièce (1) est l'arbre menant, la pièce (2) est menée. La liaison entre (1) et (3) est hélicoïdale. Le contact entre (3) et (2) forme un embrayage plan. Ces deux pièces sont en permanence en contact. Suivant le sens du glissement (2) par rapport à (3), la liaison hélicoïdale tend à rapprocher ou éloigner (3) et (2). Il en résulte une augmentation ou une diminution du couple transmis dans l'embrayage. Une variante fait appel à un embrayage conique [43].

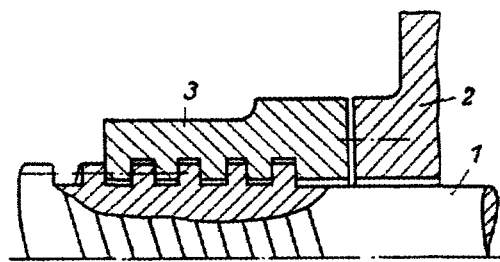


Figure 2-19 : roue-libre à embrayage[43].

2.3.5.4 Synthèse

Ce paragraphe a permis de décrire les principes de fonctionnement des roues-libres et de dégager leurs principales caractéristiques fonctionnelles.

Les roues-libres qui fonctionnent par obstacle présentent un coût de réalisation moindre que les roues-libres fonctionnant par adhérence. En effet, la meilleure orientation des surfaces en contact permet une moindre sollicitation des éléments intermédiaires (cliquets), d'où la possibilité d'employer des matériaux moins performants et de n'utiliser qu'un cliquet à la fois, ce qui résout les problèmes de répartition d'effort entre plusieurs éléments intermédiaires disposés en parallèle (hyperstatisme). Par ailleurs, les roues-libres à cliquets sont peu sensibles aux vibrations à l'état bloqué. Elles possèdent cependant un angle de recul important avant fermeture, pouvant générer un choc lors de la fermeture. Elles produisent, en outre, un cliquetis à l'état libre.

Les roues-libres qui fonctionnent par adhérence transmettent un couple lié au coefficient de frottement et à l'effort normal entre pistes et éléments intermédiaires (rouleaux ou cames). Un compromis doit être trouvé entre : un coefficient d'adhérence élevé, autorisant la transmission d'un couple important à l'état bloqué, et un coefficient de frottement faible, permettant de limiter l'usure et le couple de traînée à l'état libre, afin d'augmenter la vitesse maximale de glissement. L'effort normal de contact est quant à lui limité par la pression de contact maximale que peuvent supporter les matériaux avant déformation plastique. En outre, ces roues-libres ont un angle de recul quasi nul avant fermeture, ne génèrent aucun bruit de fonctionnement. Elles sont cependant assez sensibles aux vibrations.

La sélection d'une roue-libre compatible avec l'analyse fonctionnelle du système d'accouplement est réalisée au paragraphe 4.2, dans le cadre d'une application concrète.

2.3.6 Synthèse

Ce chapitre a permis d'évaluer, par des considérations purement mécaniques, l'emploi d'une roue-libre industrielle comme système d'accouplement du moteur thermique, dans un véhicule hybride.

Dans ce paragraphe, la roue-libre a tout d'abord été définie. L'utilisation en tant que survireur a été identifiée comme correspondant à l'application envisagée. Dans ce cas, la roue-libre s'avère a priori technologiquement plus simple que l'embrayage piloté. Elle est en outre dépourvue de commande.

Les utilisations de la roue-libre dans le domaine automobile se sont révélées nombreuses, mais aucun emploi en sortie de moteur thermique n'a été identifié. Les progrès récents réalisés par la roue-libre ouvrent de nouveaux champs d'applications. La faisabilité d'un accouplement à roue-libre mérite aujourd'hui d'être étudiée.

2.4 Choix d'une solution

Les paragraphes 2.2 et 2.3 ont présenté les deux solutions envisagées pour accoupler le moteur thermique à l'arbre primaire de la boîte de vitesses d'un véhicule hybride parallèle.

Leurs avantages et inconvénients, en dehors du contexte du véhicule hybride, ont été identifiés.

Dans le cas d'une implantation dans un véhicule hybride parallèle ZEV, les deux solutions remplissent toutes les fonctions demandées :

→ L'embrayage piloté :

Il présente une partie transmission de puissance fiable et optimisée. Mais son pilotage génère un surcoût important, pour deux raisons :

- les caractéristiques dynamiques demandées à l'actionneur sont telles qu'il fait généralement appel à des solutions techniques complexes (hydraulique par exemple) ;
- l'électronique nécessaire au contrôle de la phase de patinage utilise de nombreux capteurs.

Or, la fonction patinage de l'embrayage n'apparaît pas dans les fonctions de service identifiées au paragraphe 1.4. L'embrayage piloté, tel qu'il existe pour véhicules thermiques, n'est donc pas une solution optimale pour les véhicules hybrides.

→ La roue-libre :

Elle se caractérise par l'absence de patinage et de commande. Son comportement mécanique engendre par contre quelques inconvénients :

1. l'entraînement à l'envers du moteur thermique lorsque l'arbre primaire tourne en sens inverse du sens usuel ;
2. l'impossibilité de faire fonctionner le moteur thermique à un régime supérieur à celui de l'arbre primaire ;
3. l'absence de frein moteur ;
4. l'impossibilité de lancer le moteur thermique avec le moteur électrique de traction, ce qui permettrait de faire l'économie d'un démarreur.

• En ce qui concerne le premier inconvénient (l'entraînement du moteur thermique en sens inverse), deux cas doivent être distingués suivant le type de marche arrière dont est dotée la voiture :

- le cas d'une marche arrière mécanique,
- le cas d'une marche arrière électrique.

Si la marche arrière est électrique (cas du véhicule démonstrateur), le moteur thermique sera entraîné en sens inverse lorsque la voiture effectue une marche arrière. Ce fonctionnement ne pose pas de problème particulier pour le moteur thermique, mais peut en poser avec certains accessoires.

Si la marche arrière est mécanique, l'entraînement en sens inverse du moteur thermique est exceptionnel : il peut survenir à l'occasion d'un recul du véhicule alors que la boîte de vitesses est en prise sur une des vitesses de marche avant (démarrage en côte).

• Le deuxième inconvénient (l'impossibilité de faire fonctionner le moteur thermique à un régime supérieur à celui de l'arbre primaire) peut s'avérer gênant pour l'entraînement de certains accessoires, comme le compresseur de climatiseur, lorsque l'allure du véhicule est faible (c'est à dire lorsque le régime de l'arbre primaire est inférieur au régime de ralenti).

Les avantages de la roue-libre par rapport à l'embrayage piloté, en termes de simplicité mécanique et électronique, rendent cette solution pertinente. C'est la solution qui est retenue. Pour PSA, les inconvénients relatifs à son utilisation (entraînement du moteur thermique lors des marches arrière par exemple) méritent d'être évalués sur véhicule roulant.

2.5 Conclusion

Ce chapitre avait pour objectif de justifier le choix de l'accouplement à roue-libre pour transmettre la puissance du moteur thermique à l'arbre primaire de la boîte de vitesses manuelle pilotée d'un véhicule hybride parallèle ZEV.

Pour cela, un état de l'art de l'embrayage piloté et de la roue-libre a été exposé.

Le paragraphe 2.2 portait sur l'embrayage automobile. Cet ensemble mécanique regroupe en fait plusieurs organes. Les deux principaux sont :

- la transmission du couple par adhérence,
- le filtrage des irrégularités de couple.

Le premier organe présente une fonction « patinage » inutile sur l'hybride et qui s'avère particulièrement complexe et coûteuse à réaliser. L'embrayage piloté tel qu'il est connu aujourd'hui n'est pas une solution optimale au problème posé.

Le filtre reste indispensable. Ses caractéristiques doivent cependant être modifiées afin qu'il soit adapté aux caractéristiques de la chaîne de traction hybride (plages de fonctionnement du moteur thermique et inertie sur l'arbre primaire).

Le paragraphe 2.3 portait sur la roue-libre industrielle. Il a mis en évidence l'absence d'antériorité pour l'application automobile envisagée. Il a montré que la solution à roue-libre était plus simple qu'un embrayage piloté et qu'elle permettait de répondre aux fonctions de services demandées.

Le paragraphe 2.4 a entériné le choix de la solution à roue-libre comme dispositif d'accouplement du moteur thermique dans un véhicule hybride parallèle ZEV.

Ce chapitre a aussi montré la sensibilité aux vibrations de torsion des roues-libres fonctionnant par adhérence. Une étude approfondie de ces phénomènes et de leurs modélisations est nécessaire. Elle fait l'objet du chapitre suivant.

CHAPITRE 3.

PRISE EN COMPTE DES VIBRATIONS DE TORSION : MODELISATION ET APPLICATION A LA ROUE-LIBRE

3.1	INTRODUCTION	56
3.2	ETAT DE L'ART DE LA MODELISATION DES VIBRATIONS DANS LES TRANSMISSIONS AUTOMOBILES	57
3.2.1	INTRODUCTION	57
3.2.2	DEFINITION DES NVH (NOISE, VIBRATION AND HARSHNESS)	57
3.2.2.1	Le balancement de caisse (shuffle ou shunt)	58
3.2.2.2	Le broutement d'embrayage (judder, chatter ou shudder)	58
3.2.2.3	Le clac à l'inversion de couple (clonk)	58
3.2.2.4	Le bruit de grenaille (rattle, booming et hammering)	59
3.2.2.5	Le roucoulement d'embrayage (whoop)	59
3.2.3	MODELES UTILISES	59
3.2.3.1	Objectifs	59
3.2.3.2	Modélisations	60
3.2.3.3	Sources d'excitation	61
3.2.4	METHODES DE RESOLUTION	62
3.2.5	OUTILS INFORMATIQUES	62
3.2.6	SYNTHESE	62
3.3	MODELISATION ADOPTEE	64
3.3.1	INTRODUCTION	64
3.3.2	PRINCIPE	64
3.3.3	CALCUL DES RAIDEURS ET DES INERTIES	64
3.3.3.1	Tronçon axisymétrique de section constante	64
3.3.3.2	Tronçon axisymétrique avec changement de section (arbre épaulé)	65
3.3.3.3	Accouplement d'arbres	65
3.3.3.4	Engrenage	65
3.3.3.5	Différentiel	66
3.3.3.6	Caisse et pneumatiques	67
3.3.3.7	Fixation du groupe moto-propulseur	67
3.3.4	FINESSE DE LA DISCRETISATION	68
3.3.5	SOURCES D'EXCITATION	68
3.3.6	SYNTHESE	69
3.4	MODELE DE COMPORTEMENT DYNAMIQUE D'UNE ROUE-LIBRE	70
3.4.1	INTRODUCTION	70
3.4.2	MODELE DE ROUE-LIBRE	70
3.4.2.1	Roue-libre idéale	70
3.4.2.2	Ressort de torsion	71
3.4.3	CONFRONTATION EXPERIMENTALE	72
3.4.4	SYNTHESE	73
3.5	SYNTHESE	75

3.1 Introduction

La synthèse bibliographique présentée au chapitre précédent a montré que la prise en compte des vibrations de torsion est indispensable au dimensionnement du filtre et de la roue-libre. Ce chapitre propose une étude approfondie de ces phénomènes et de leurs modélisations, dans le cadre d'une chaîne de traction d'automobile.

Le paragraphe 3.2 est un état de l'art sur la modélisation des vibrations de torsion dans les transmissions automobiles. Il s'attache à montrer la variété des phénomènes étudiés ainsi que les méthodes et outils utilisés.

Le paragraphe 3.3 expose les principes de la modélisation des vibrations de torsion. Les différents organes de la chaîne de traction d'une automobile sont passés en revue, à l'exception de la roue-libre dont un modèle ne semble pas avoir été publié.

Enfin, le paragraphe 3.4 propose un modèle dynamique de roue-libre.

L'ensemble des organes modélisés forme une bibliothèque de composants sous l'environnement MATLAB SIMULINK et constitue un outil d'aide à la conception de chaînes de traction d'automobiles.

3.2 Etat de l'art de la modélisation des vibrations dans les transmissions automobiles

3.2.1 Introduction

Depuis quelques années, la recherche du confort dans les véhicules automobiles est devenue une préoccupation constante. Cette notion de confort comporte de nombreux aspects parmi lesquels les phénomènes vibratoires ont une large part. C'est donc autour de cette notion que se sont portés les travaux les plus récents sur les vibrations dans les transmissions automobiles.

Le terme de NVH (Noise, Vibration and Harshness) regroupe un certain nombre de phénomènes vibratoires et acoustiques relatifs au confort automobile et à la chaîne de transmission.

Kelly [44, 45] propose une classification des NVH, représentée sur la Figure 3-1, pour lesquels l'embrayage (filtre et friction) est impliqué. Les NVH se diviseraient en deux grandes familles : les vibrations et les bruits.

- Les vibrations sont des déformations élastiques périodiques des éléments de la chaîne de transmission (torsion, flexion...). Elles appartiennent à la gamme de fréquences 0-200 Hz. Des résonances inconfortables peuvent apparaître à certains régimes.
- Les bruits sont des sons perceptibles dans l'habitacle. Ils émanent de la transmission et peuvent être amplifiés par des éléments résonants. Ils appartiennent à une gamme de fréquences plus étendue allant jusqu'à 1 kHz.

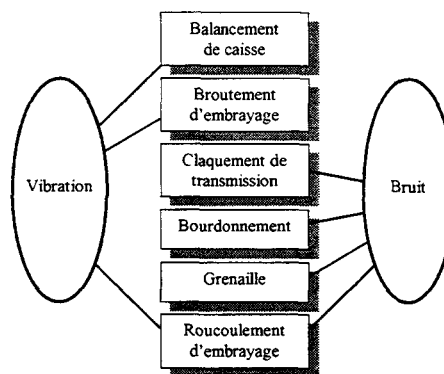


Figure 3-1 : principaux NVH influencés par l'embrayage, selon Kelly [44].

Le paragraphe 3.2.2 donne les définitions des NVH présentés sur la Figure 3-1.

Le paragraphe 3.2.3 expose le principe des modèles utilisés pour l'étude des NVH.

Le paragraphe 3.2.4 précise les méthodes de résolutions employées.

Le paragraphe 3.2.5 donne un inventaire des outils informatiques utilisés.

3.2.2 Définition des NVH (Noise, Vibration and Harshness)

Les principaux NVH sont définis dans ce paragraphe. Ils sont présentés dans l'ordre de la Figure 3-1, c'est à dire :

- les vibrations (non audibles) : balancement de caisse et broutement d'embrayage ;
- les bruits (audibles) : clac à l'inversion de couple et bruit de grenaille ;
- le roucoulement d'embrayage est un cas à part : c'est à la fois un bruit et une vibration de la commande d'embrayage.

Les termes français employés sont ceux de PSA. Certains d'entre eux sont différents chez Renault. Le vocabulaire anglais est indiqué, il est plus consensuel et facilite la recherche bibliographique.

3.2.2.1 Le balancement de caisse (shuffle ou shunt)

Kelly [44] définit le « balancement de caisse » comme étant une vibration longitudinale basse-fréquence (de 2 à 8 Hz) qui affecte la totalité du véhicule.

Rabeib [46] impute le balancement de caisse au premier mode de torsion de la transmission. Il est excité par :

- des décollages brutaux,
- des changements de rapports,
- des perturbations de couple venant du moteur (à-coup de couple ou surging), de l'embrayage (broutement d'embrayage, cf. §3.2.2.2) ou de défauts d'adhérence au sol.

Les caractéristiques du filtre d'embrayage ont une influence sur le balancement de caisse. Il est atténué par l'emploi d'un double volant amortisseur.

3.2.2.2 Le broutement d'embrayage (judder, chatter ou shudder)

Kelly [44] définit le « broutement d'embrayage » comme un mouvement d'avant en arrière du véhicule, à une fréquence comprise entre 5 et 20 Hz. Il est provoqué par l'embrayage et n'apparaît que pendant sa phase de patinage, jusqu'à ce que le glissement s'annule. Il est perceptible par une pointe de bruit désagréable.

Le broutement d'embrayage résulte de vibrations de torsion de la transmission, excitées par un phénomène de stick-slip dans l'embrayage, pendant la phase de patinage.

Maucher [47] a montré que ces oscillations sont créées et entretenues lorsque le gradient du coefficient de frottement¹¹ dans l'embrayage est négatif. Avant ses travaux, le broutement d'embrayage était plutôt attribué aux irrégularités cycliques de couple du moteur thermique, aux fluctuations de l'effort presseur à la suite d'un défaut de parallélisme entre le disque d'embrayage et les plateaux, ou à un filtre inapproprié.

D'après Centea [48, 49], le broutement d'embrayage peut aussi apparaître alors que le gradient du coefficient de frottement est positif, suivant la manière dont l'embrayage est engagé.

Pour Maucher [47], le broutement d'embrayage est devenu particulièrement préoccupant depuis l'abandon de l'amiante dans les garnitures d'embrayage. Il est plus prononcé sur les véhicules à propulsion et à moteur Diesel. Yamada [50] précise que le broutement d'embrayage apparaît aussi dans le lockup du convertisseur de couple des boîtes de vitesses automatiques, lorsqu'il transmet un couple avec une faible vitesse de glissement.

3.2.2.3 Le clac à l'inversion de couple (clonk)

Pour Kelly [44], le clac à l'inversion de couple est un choc métallique audible, d'une durée de 20 à 100 ms, perceptible sur de nombreux véhicules. Il apparaît à la suite d'une variation de charge dans la transmission (appui ou relâchement brutal de la pédale d'accélérateur dans un trafic lent, engagement rapide de l'embrayage, changement de rapport brutal...).

Menday [51] ou Fremau [52] explique que le clac à l'inversion de couple résulte d'un impact en torsion, causé par le rattrapage des jeux des organes de transmission en prises. Il précise que de tels jeux existent dans les cannelures, les engrenages et les pignons du différentiel. Il peut coïncider avec le phénomène de balancement de caisse.

¹¹ Dérivée du coefficient de frottement par rapport à la vitesse de glissement.

3.2.2.4 Le bruit de grenaille (rattle, booming et hammering)

Kelly [44] définit le « bruit de grenaille » comme étant un bruit à large bande perceptible à l'intérieur du véhicule.

Le bruit de grenaille est généré par le claquement répétitif et quasi-stationnaire des dents des pignons fous¹² de la boîte de vitesses, à la suite du battement dans leurs jeux de fonctionnement. Il est excité par l'harmonique 2 et 3 du moteur thermique. Les fréquences de résonance de la transmission sont susceptibles d'interférer avec lui.

Un moyeu amortisseur classique réduit fortement le bruit de grenaille.

Il existe des bruits dont l'origine est identique à celle du bruit de grenaille. Ce sont :

- les « bruits de point-mort » (Idle gear rattle),
- le « bourdonnement » (booming) et
- le « hammering ».

Le bruit de point-mort apparaît lorsque le moteur est au ralenti, la boîte de vitesses au point mort et l'embrayage en prise (Couderc [53]). Les variations cycliques de couple du moteur thermique provoquent des collisions entre les dents d'engrenage et/ou de cannelure. Le moyeu préamortisseur du filtre d'embrayage supprime aujourd'hui complètement les bruits de point-mort.

Le bourdonnement est une variante du bruit de grenaille provenant des modes de torsion des arbres de transmission transversaux (Couderc [53]).

Le « hammering » est généré par le fonctionnement des joints tripodes (Couderc [53]).

3.2.2.5 Le roucoulement d'embrayage (whoop)

Pour Kelly [44], le « roucoulement d'embrayage » est à la fois un bruit et une vibration. Il se manifeste pendant les phases d'embrayage et de débrayage par :

- une vibration de la pédale d'embrayage, dont l'amplitude croît avec son déplacement et
- un bruit désagréable d'une fréquence comprise en 250 et 560 Hz.

Centea [49] explique le roucoulement d'embrayage par une vibration axiale de l'embrayage, excitée par les déplacements axiaux du vilebrequin. La fréquence et l'amplitude de ces vibrations dépendent des paramètres de conception de l'embrayage et de sa commande.

3.2.3 Modèles utilisés

3.2.3.1 Objectifs

La plupart des travaux s'intéressent aux NVH :

- balancement de caisse [54],
- broutement d'embrayage [46-50, 55-57],
- clac à l'inversion de couple [51, 52, 54],
- bruit de grenaille [53, 54, 58-61] et
- roucoulement d'embrayage [49].

Ils tentent le plus souvent de trouver l'origine des NVH et proposent des solutions pour éviter leur apparition.

¹² Pignons menés, tournant librement autour d'un des arbres de boîte. L'engrenage auquel il appartient ne transmet pas de puissance.

D'autres travaux, rarement publiés, portent sur la conception de chaînes de traction. Les outils employés sont sensiblement identiques à ceux qui sont utilisés pour l'investigation des NVH. Par exemple, Keeney [62] s'intéresse aux vibrations dangereuses dans les chaînes de traction de camions. Elles sont à l'origine de ruptures prématurées par fatigue, de fretting dans les assemblages cannelés et de pertes d'écrous. Keeney modélise la transmission, le vilebrequin et l'étouffeur de vibration. Il se limite aux fréquences inférieures à 200 Hz. Il compare ses résultats avec des mesures effectuées sur des véhicules et constate un décalage est de 12% sur les fréquences propres (le modèle surestime la fréquence) et de 25% sur l'amplitude (en plus ou en moins suivant les modes).

3.2.3.2 Modélisations

Tous les travaux répertoriés font appel à des modèles en vibration de torsion.

La chaîne de traction est généralement discrétisée en une succession de disques d'inertie placés aux extrémités de ressorts de torsion sans masse. Toutes les inerties et raideurs sont au préalable ramenées sur un des arbres de la transmission.

Le nombre de degrés de liberté du modèle est fonction de la fréquence du phénomène étudié. Il est de 3 [47] à 7 [48] pour l'étude du balancement de caisse et du broutement d'embrayage. Il est plus élevé pour l'étude du bruit de grenaille (le modèle en torsion de la transmission d'une Renault Megane utilisé par Couderc [53] comporte 67 éléments) et peut aller jusqu'au maillage éléments finis [53, 61]. Bartlett [55] propose une modélisation hybride permettant un découpage de la transmission avec des parties considérées comme continues et des parties discrétisées. Elle peut s'avérer particulièrement bien adaptée au traitement des transmissions disposant d'un arbre long (hélicoptère, transmission marine, véhicule à propulsion et moteur avant).

Dans le cas d'un modèle discret, les ressorts de torsion représentent le comportement d'un arbre, d'un engrenage, du filtre d'embrayage... :

- le comportement mécanique des arbres est modélisé à l'aide d'un ressort de torsion linéaire, rarement amorti [50] ;
- le comportement fortement non linéaire du filtre d'embrayage (§ 2.2.4.3) est toujours pris en compte. Par exemple, Fremau [52] fait appel à des raideurs multiples incluant la précontrainte des ressorts et plusieurs niveaux de frottement sec (fonction des étages du filtre qui sont sollicités) ;
- les engrenages ne sont modélisés que si la prise en compte de leurs jeux de fonctionnement est nécessaire (bruit de grenaille par exemple). Fremau [52] modélise l'engrenage par un jeu suivi d'une raideur du type contact Hertzien avec, en parallèle, un amortissement visqueux représentant le comportement du film d'huile.

La Figure 3-2 montre le modèle de la transmission utilisé par Fremau [52] pour l'étude du clac à l'inversion de couple. La branche principale du modèle correspond à la partie chargée (celle qui transmet la puissance). La branche courte représente un pignon non craboté, lui aussi susceptible de générer du bruit lors d'une inversion de couple sur la branche principale.

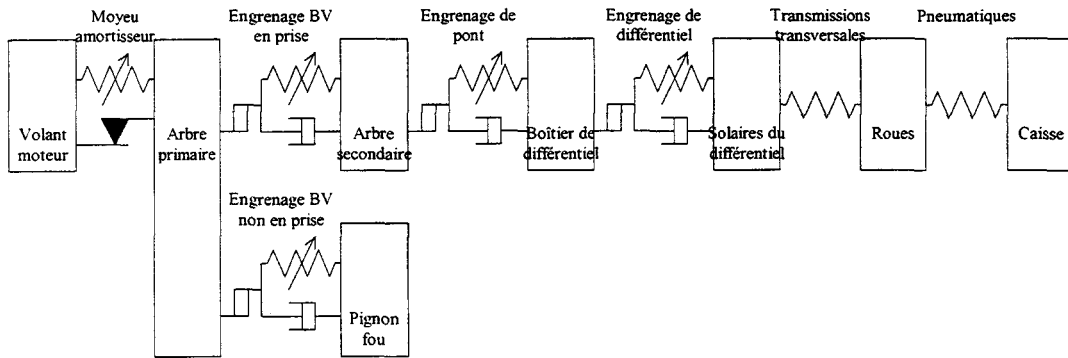


Figure 3-2 : modèle utilisé par Fremau [52] pour l'étude du clac à l'inversion de couple.

3.2.3.3 Sources d'excitation

Le choix de la source d'excitation est lié au phénomène étudié :

- Pour le balancement de caisse et le clac à l'inversion de couple, l'excitation vient de l'évolution au cours du temps du couple transmis par l'embrayage. Elle doit être représentative de la manœuvre de l'embrayage.
- Pour le broutement d'embrayage, c'est le modèle de frottement dans l'embrayage qui constitue la source d'excitation :
 - Maucher [47] utilise un modèle de frottement dans lequel le coefficient de frottement est fonction de la vitesse de glissement. Il montre que le broutement d'embrayage est permanent si le gradient du coefficient de frottement de l'embrayage est « suffisamment négatif » ;
 - Rabeib [46] utilise un modèle d'embrayage dans lequel le couple transmis est fonction du coefficient de frottement, du glissement et de l'effort presseur ; le coefficient de frottement étant lui-même fonction de l'effort presseur, de la température et de la vitesse de glissement.
- Pour les bruits de grenaille et de point-mort, l'excitation vient des irrégularités cycliques de couple du moteur thermique :
 - Fremau [52] modélise l'action du moteur thermique par un couple moyen superposé à un couple oscillant fonction de la vitesse de rotation du vilebrequin ;
 - Amphlett [54] calcule le couple instantané par des considérations dynamiques et thermodynamiques. Pour la partie dynamique, un modèle de corps solides de l'embiellage est réalisé sur ADAMS¹³, avec un vilebrequin souple en torsion entre chaque maneton (raideur calculée par EF). L'action de l'arbre à cames et des soupapes est négligée. Le bloc moteur est supposé rigide. Pour la partie thermodynamique, la pression dans la chambre est donnée par un modèle de combustion. Trois phases sont différenciées : échappement+admission (à la pression atmosphérique), compression (théorie des gaz parfaits) et détente. Les irrégularités de combustion sont simulées par l'introduction d'un coefficient aléatoire (répartition normale). Les frottements, notamment du piston sur la chemise, sont pris en compte à l'aide d'une formule empirique fonction de la position angulaire du piston, du régime et de la charge.

¹³ ADAMS (Automated Dynamics Analysis of Mechanical Systems) est un logiciel de simulation multicorps distribué par Mechanical Dynamics.

3.2.4 Méthodes de résolution

Quelques travaux, comme ceux de Plakhtienko¹⁴ [63], apportent des solutions analytiques à des problèmes de vibration simplifiés mais non linéaires.

D'autres, comme Keeney [62], utilisent la méthode classique de résolution d'un problème de vibration. Keeney détermine la réponse propre du système linéarisé¹⁵ et calcule les réponses forcées sous plusieurs excitations sinusoïdales correspondant à celles du moteur thermique. Il applique ensuite le principe de superposition.

Yamada [50] estime l'apparition du broutement d'embrayage à partir du calcul des valeurs propres complexes du modèle en vibration de torsion de la transmission, en tenant compte des caractéristiques de frottement de l'embrayage.

Wang [61] utilise une méthode de résolution dont il est à l'origine, la FET (finite element method in the time domain) et l'applique à un modèle de transmission à 12 ddl.

L'emploi de la méthode des éléments finis (Couderc [53], Bartlett [55]) concerne plus l'étude du bruit de grenaille.

3.2.5 Outils informatiques

L'étude des NVH fait appel à des codes de calcul standards comme MATLAB ou à des programmes spécifiques adaptés à la résolution d'un problème particulier.

ADAMS est utilisé par Centea [48] et Amphlett [54]. Ce dernier y ajoute des routines en FORTRAN et fait appel à un logiciel spécialisé pour la visualisation et le post-traitement.

MATLAB est utilisé par Rabeib [46], Fremau [52], Couderc [53] avec les méthodes des éléments finis (logiciel nommé « VICTOR »).

Bellomo [60] travaille sous l'environnement SIMULINK. Il a développé une bibliothèque de composants nommée « VECTORS » (Vehicule driveline Torsional vibrations Simulator).

Le FORTRAN est utilisé par Keeney [62].

Le C est utilisé par Meisner [58] pour développer un outil spécifique appelé « GRASP » (Gear Rattle Analytical Solver Program). Il s'agit d'un outil d'aide à la conception destiné à minimiser le bruit de grenaille.

ABAQUS est utilisé par Menday [51] avec un pré-processeur spécifique.

Aucun des outils informatiques développés n'est commercialisé et disponible.

3.2.6 Synthèse

Cet état de l'art sur la modélisation des vibrations dans les transmissions automobiles montre que la plupart des travaux publiés tentent d'expliquer la genèse des NVH.

Les travaux publiés relatifs à leur atténuation ou portant sur la conception de chaînes de traction sont rares. Ils sont en effet généralement menés par les services de recherche et de

¹⁴ Plakhtienko trouve une solution analytique au problème suivant : un moteur thermique relié, par un arbre élastique en torsion, à un embrayage dont le coefficient de frottement est représenté par une fonction discontinue et non-monotone de la vitesse de glissement. Il montre qu'il existe des conditions d'instabilité pour une vitesse de rotation constante et donne une estimation de l'amplitude d'auto oscillation du vilebrequin. Ses résultats théoriques sont confirmés par une simulation informatique.

¹⁵ Le frottement de Coulomb dans le filtre d'embrayage est approché par un frottement visqueux à l'aide d'une procédure itérative.

développement de constructeurs d'automobiles ou d'équipementiers, soucieux de protéger leur savoir-faire dans un secteur où la concurrence est féroce.

Aucun article n'a été trouvé sur l'étude des vibrations dans la chaîne de traction d'un véhicule hybride ou sur l'emploi d'une roue-libre.

Tous les modèles trouvés font appel à la torsion de la transmission. Le nombre de degrés de liberté du modèle va croissant avec la fréquence du phénomène étudié. Si nécessaire, les organes de la transmission ont un comportement non linéaire (raideur, jeu, frottement sec...). La source d'excitation peut être la loi de commande de l'embrayage, le modèle de frottement dans la friction d'embrayage ou le couple du moteur thermique.

3.3 Modélisation adoptée

3.3.1 Introduction

Un modèle en vibration de torsion de la chaîne de traction devrait permettre d'accéder aux grandeurs dimensionnantes de l'accouplement à roue-libre :

- le couple instantané qui la traverse et
- le nombre d'ouvertures éventuelles par tour de vilebrequin.

Ce paragraphe a pour objet de décrire la méthode qui a été employée pour construire le modèle en vibration de torsion de la chaîne de traction.

Le paragraphe 3.3.2 expose le principe général de la modélisation.

Le paragraphe 3.3.3 passe en revue le calcul des raideurs et des inerties qui composent le modèle.

Le paragraphe 3.3.4 précise comment est fixé le nombre de degrés de liberté du modèle.

Enfin, le paragraphe 3.3.5 s'intéresse aux sources d'excitation.

3.3.2 Principe

La méthode utilisée consiste à discrétiser la transmission. Elle est couramment utilisée pour l'étude dynamique des rotors et a trouvé ses premières applications dans le dimensionnement des vilebrequins de moteurs Diesel marins.

Henri Blanc [64] décrit le principe de la modélisation : la répartition réelle des raideurs en torsion et des inerties autour de l'axe de rotation est discrétisée. Le modèle est constitué d'une succession de disques d'inertie placés aux extrémités de ressorts de torsion sans masse. La ligne d'arbre est découpée suivant un ensemble de tronçons, en nombre et taille adaptés en fonction de ce que l'on cherche et de la complexité géométrique des rotors. La finesse du découpage doit être appréciée en fonction du nombre de pulsations propres recherchées et de la forme des déformées modales associées.

3.3.3 Calcul des raideurs et des inerties

Il est possible de modéliser des tronçons de formes diverses, comme axisymétriques de section constante ou non (arbre rainuré), coudés (vilebrequin)... Les méthodes proposées par le BICERA (British International Combustion Engine Research Association) [65] permettent de calculer les raideurs et inerties des formes les plus couramment rencontrées.

Dans le cas de formes complexes, les outils de CMAO permettent de calculer les grandeurs recherchées. Le logiciel de CAO donne l'inertie à partir du modèle géométrique 3D. Le logiciel de calcul par la méthode des éléments finis permet d'obtenir la raideur du ressort de torsion équivalent, en observant la rotation des sections droites situées aux extrémités de la pièce lorsqu'un couple pur unitaire lui est appliqué.

3.3.3.1 Tronçon axisymétrique de section constante

La raideur répartie du tronçon est prise en compte sous la forme d'un ressort de torsion sans masse dont la raideur est calculée à partir des formules de résistance des matériaux.

La raideur $K_{\theta_{\text{ég}}}$, en N.m/rad, du ressort torsion équivalent est donnée par :

$$K_{\theta_{eq}} = \frac{G J}{L} \quad (3-1)$$

avec :

J	Moment quadratique polaire de la section par rapport à l'axe de rotation (m^4)
G	Module de cisaillement transversal du matériau du tronçon (Pa)
L	Longueur du tronçon (m)

Dans le cas d'un tronçon de section circulaire de diamètre D , J est donné par :

$$J = \frac{\pi D^4}{32} \quad (3-2)$$

L'inertie répartie du tronçon est représentée par deux disques indéformables, identiques, placés aux extrémités du ressort de torsion équivalent. Le moment d'inertie de ces deux disques est égal au moment d'inertie du tronçon divisé par deux.

Dans le cas d'un tronçon de section circulaire de diamètre D , réalisé dans un matériau homogène de masse volumique ρ , l'inertie ponctuelle équivalente I_{eq} , en $kg.m^2$, des deux disques est donnée par :

$$I_{eq} = \frac{1}{2} \left(\rho \frac{\pi L D^4}{32} \right) \quad (3-3)$$

3.3.3.2 Tronçon axisymétrique avec changement de section (arbre épaulé)

Un arbre avec épaulements est décomposé en une succession de tronçons dont les raideurs équivalentes sont calculées. La raideur équivalente de l'arbre résulte de l'association en série des ressorts équivalents :

$$K_{\theta_{eq}} = \left(\sum_i K_{\theta_{eq,i}}^{-1} \right)^{-1} \quad (3-4)$$

Pour une bonne précision, la géométrie du congé de raccordement peut être prise en compte sous la forme d'un tronçon supplémentaire dont la raideur équivalente est donnée par le BICERA [65].

Le moment d'inertie des deux disques placés aux extrémités du ressort équivalent est égal au moment d'inertie de l'arbre divisé par deux.

3.3.3.3 Accouplement d'arbres

Un accouplement d'arbres est modélisé par deux disques de moment d'inertie pouvant être différents, séparés par un ressort de torsion de rigidité $K_{\theta_{acc}}$. Dans le cas très fréquent où la rigidité de l'accouplement n'est pas constante (utilisation d'élastomère notamment), c'est sa valeur au couple nominal transmis qui est retenue.

3.3.3.4 Engrenage

Deux aspects sont à prendre en considération : la rigidité de l'engrènement et la cinématique de l'engrenage (supposée parfaite).

En ce qui concerne la rigidité de l'engrènement, on trouve dans la bibliographie différentes formules empiriques donnant des résultats comparables à 10% près [64-66]. Dans le cas d'une transmission automobile, cette rigidité en torsion est plus de cent fois supérieure à la rigidité équivalente du plus petit tronçon d'arbre existant, ce qui permet de considérer l'engrenage comme infiniment rigide.

En ce qui concerne la cinématique et, dans le cas le plus fréquent où le rapport de transmission est différent de un, l'ensemble du modèle est ramené sur l'un des arbres du système. Le choix de cet arbre est arbitraire et dépend du phénomène étudié. Cette manipulation modifie la valeur des raideurs et des inerties comme suit :

$$K_{\theta_{\acute{e}q}}^{(i)} = \left(R_{ji}\right)^2 K_{\theta_{\acute{e}q}}^{(j)} \quad (3-5)$$

$$I_{\acute{e}q,k}^{(i)} = \left(R_{ji}\right)^2 I_{\acute{e}q,k}^{(j)} \quad (3-6)$$

où :

$K_{\theta_{\acute{e}q}}^{(i)}$	Raideur équivalente en torsion sur l'arbre i (N.m/rad).
$I_{\acute{e}q,k}^{(i)}$	Moment d'inertie équivalent d'un disque k sur l'arbre i (kg.m ²).
R_{ji}	Rapport de transmission entre les arbres i et j (sans dimension).

R_{ji} étant défini par :

$$R_{ji} = \frac{\omega_{j0}}{\omega_{i0}} \quad (3-7)$$

ou encore, dans le cas d'un engrenage extérieur :

$$R_{ji} = -\frac{Z_i}{Z_j} \quad (3-8)$$

avec :

ω_{j0}	Vitesse de rotation instantanée de l'arbre i par rapport au bâti numéroté 0 (rad/s).
Z_i	Nombre de dents de la roue dentée i .

3.3.3.5 Différentiel

Le différentiel de pont a pour fonction de répartir la puissance mécanique sur les deux roues d'un même essieu, avec un couple de propulsion égal, malgré des régimes qui peuvent être différents, notamment en virage. La solution technologique généralement retenue est un train planétaire sphérique et symétrique.

Les relations qui régissent le fonctionnement d'un train planétaire sont :

- la relation sur les régimes, appelée formule de Willis :

$$\omega_{10} + (\lambda-1).\omega_{40} - \lambda.\omega_{30} = 0 \quad (3-9)$$

- la relation sur les couples (pertes mécaniques négligées, en régime stabilisé) :

$$C_1 = -\frac{C_3}{\lambda} = \frac{C_4}{\lambda - 1} \quad (3-10)$$

avec :

λ	Raison de base du TP (sans dimension).
C_i	Couple de l'extérieur sur la pièce i du TP.
indices de 0 à 4	Numéros des classes d'équivalence du TP. 0 correspond au bâti, 1 et 3 au solaires, 4 au porte-satellites. 2 est le numéro des satellites dont les caractéristiques n'interviennent pas dans les relations précédentes.

La raison de base du train planétaire dépend de son type et du nombre de dents des roues dentées qui le constituent.

Dans le cas d'un différentiel de pont, la raison de base du train planétaire est :

$$\lambda = -1 \quad (3-11)$$

Les équations de fonctionnement (3-9) et (3-10), appliquées au cas particulier du différentiel, montrent un comportement identique à celui de deux ressorts liés aux extrémités des bras de deux balances identiques et symétriques. Cette analogie permet de calculer la rigidité équivalente, ramenée au porte-satellites 4, des rigidités situées en aval des solaires 1 et 3, soit :

$$K_{\theta\dot{e}q,1+3}^{(4)} = 4 \frac{K_{\theta\dot{e}q,1} \cdot K_{\theta\dot{e}q,3}}{K_{\theta\dot{e}q,1} + K_{\theta\dot{e}q,3}} \quad (3-12)$$

Dans le cas où $K_{\theta\dot{e}q,1}$ et $K_{\theta\dot{e}q,2}$ sont identiques, l'équation (3-12) permet de retrouver le cas de l'association en parallèle de deux ressorts.

3.3.3.6 Caisse et pneumatiques

En ce qui concerne la caisse, le moment d'inertie d'un disque équivalent est calculé. Il doit accumuler, en rotation, la même quantité d'énergie cinétique que la caisse animée d'un mouvement de translation. La condition de roulement sans glissement du pneu sur la chaussée permet de lier, via le diamètre de la bande de roulement D_R , la translation de la caisse à la rotation du disque équivalent. Finalement :

$$I_{\dot{e}q,caisse} = m_{caisse} \frac{D_{roue}^2}{4} \quad (3-13)$$

relation dans laquelle :

$I_{\dot{e}q,caisse}$	Moment d'inertie équivalent à la masse de la caisse (kg.m ²).
m_{caisse}	Masse de la caisse (kg).
D_R	Diamètre de la bande de roulement (m).

En ce qui concerne les pneumatiques, leur raideur en torsion n'est en général pas négligeable devant d'autres raideurs comme celle du filtre logé dans l'embrayage. Ils sont modélisés comme des accouplements d'arbres (§3.3.3.3), entre le disque équivalent à la caisse et celui de la jante (y compris les éléments qui lui sont rigidement liés).

3.3.3.7 Fixation du groupe moto-propulseur

Le groupe motopropulseur d'une automobile est l'ensemble formé par :

- le ou les moteur(s),
- la partie de la transmission qui lui est solidaire (boîte de vitesses, différentiel) et
- la ligne d'échappement.

Le groupe motopropulseur est fixé à la caisse à l'aide de supports élastiques. D'après Adrien Kreis [67], ils ont pour fonction de supporter le poids du GMP, de limiter ses débattements au cours de situations de vie variées (à-coup de couple, virage, freinage brutal...), de filtrer les sollicitations dynamiques générées par le GMP dans une gamme de fréquence allant de 5 à 1000 Hz, de ne pas amplifier l'excitation venant de la route et de participer à la cinématique et au chargement de la structure du véhicule au cours d'un choc.

Dans le cadre de l'étude des vibrations de torsion et parmi les six degrés de liberté du GMP, seule la rotation suivant l'axe du vilebrequin est pertinente. Elle est appelée roulis. Pour un moteur à allumage commandé à 4 cylindres en ligne, 4 temps et suspendu, la fréquence du mode de roulis est placée autour de 9 Hz, soit juste en dessous de l'excitation moteur correspondant aux instabilités de combustion (harmonique 0,5) au ralenti (900 tr/min). A partir de 1500 tr/min, le GMP oscille autour de son axe naturel de roulis, sous l'effet des excitations en couple du moteur thermique. Les débattements angulaires autour de la position

d'équilibre atteinte sous couple sont négligeables devant les torsions des éléments de transmission.

Dans le mesure où l'étude porte sur des phases de traction peu perturbées, le GMP peut être considéré comme rigidement fixé à la caisse. Cette hypothèse est d'ailleurs implicitement posée dans toutes les études relevées dans la bibliographie, mais serait à reconsidérer pour l'étude du réattelage par exemple.

3.3.4 Finesse de la discrétisation

Dans le cas de la discrétisation d'une inertie réelle répartie, Henri Blanc [64] conseille dans la pratique de faire en sorte que le moment d'inertie concentré obtenu sur chaque tronçon soit inférieur ou égal au plus petit moment d'inertie concentré modélisé dans l'ensemble du système.

Enfin, si la fréquence propre du mode i nécessite d'être évaluée avec précision (fréquence critique), il est conseillé de modéliser le système avec au moins $i+2$ degrés de liberté.

3.3.5 Sources d'excitation

Henri Blanc [64] classe les sources d'excitation permanentes en trois catégories : les sources mécaniques, électromagnétiques et hydrauliques. Seules les deux premières concernent cette étude.

- Les sources mécaniques sont principalement : le système bielle-manivelle (inerties en mouvement alternatif et cycle thermodynamique), les balourds et les engrenages.
 - Le système bielle-manivelle est une source d'excitations de torsion périodiques résultant du mouvement alternatifs des pièces et du cycle thermodynamique.
 - Les balourds sont la source d'excitations de torsion périodiques dues au poids et à la flexion des arbres. Cette flexion élastique provient des forces centrifuges qui s'appliquent sur les tronçons non équilibrés. Les pièces de transmission d'automobiles font l'objet d'un équilibrage soigné (indispensable vue les régimes maximum généralement atteints, de l'ordre de 6000 tr/min) et l'existence de balourds comme source d'excitation sera négligée dans la suite de cette étude.
 - Les engrenages sont la source d'excitations de torsion périodiques résultant de leur fonctionnement. Le nombre de dents en prise n'est pas constant au cours de l'engrènement, ce qui génère une excitation périodique à chaque changement du nombre de contacts. L'engrènement d'une roue portant Z dents et tournant au régime N (tr/min) produit sur son axe une excitation en torsion dont la fréquence fondamentale f_{eng} est donnée par (3-14). En pratique, le nombre minimal de dents est de 13 et le régime minimum de 900 tr/min, ce qui génère des fréquences supérieures à la gamme étudiée. Les erreurs d'exécution (profil, division...) de l'engrenage et de son support (alignement, faux-rond...) sont aussi génératrices de vibrations de torsion. Le maximum de précautions ayant été prises lors de la conception et de la réalisation des engrenages utilisés dans le véhicule prototype (denture hélicoïdale rectifiée, rapport de conduite élevé et entier...) [68], les excitations résultant des défauts de fabrication sont négligées.

$$f_{eng} = \frac{Z \cdot N}{60} \quad (3-14)$$

- Les sources électromagnétiques proviennent principalement des machines synchrones et asynchrones. Par contre, le couple délivré par une machine à courant continu est quasi constant. Ses variations de couple peuvent être négligées devant celles qui sont engendrées par un moteur thermique.

3.3.6 Synthèse

Ce paragraphe avait pour objet de décrire la méthode employée pour définir le modèle en vibration de torsion de la chaîne de traction. L'étude bibliographique a permis de retenir les spécifications suivantes :

- En phase de conception, la chaîne de traction doit être étudiée sur la bande de fréquences 0-200 Hz (Keeney [62]).
- Le modèle est constitué d'une succession de disques d'inertie placés aux extrémités des ressorts de torsion sans masse. La finesse du découpage doit être choisie en fonction de la fréquence du dernier mode de torsion situé dans la bande 0-200 Hz.
- La détermination des moments d'inertie des éléments de transmission se fait à l'aide de la définition mathématique ou par CAO 3D lorsque la géométrie des pièces est complexe.
- Le calcul des raideurs des tronçons de transmission est possible à l'aide de formules empiriques, des formules de résistance des matériaux ou de logiciels de calcul par éléments finis.
- Les éléments tels que les engrenages, le différentiel, la fixation du groupe moto-propulseur ont été abordés. Ils sont considérés comme infiniment rigides dans la gamme de fréquences 0-200 Hz.
- Les raideurs et inerties sont ensuite ramenées sur le même arbre, en tenant compte des rapports de transmission.
- L'unique source d'excitation permanente provient des irrégularités cycliques de couple du moteur thermique.

A notre connaissance, la modélisation du comportement dynamique en torsion de la roue-libre n'a pas été publiée. Le paragraphe suivant présente le modèle qui a été développé.

3.4 Modèle de comportement dynamique d'une roue-libre

3.4.1 Introduction

Le modèle de roue-libre présenté s'inscrit dans le cadre d'un outil d'aide à la conception destiné à évaluer les vibrations de torsion dans une transmission d'automobile. Pour cela, une bibliothèque de composants constituée des éléments standards décrits dans le paragraphe précédent a été élaborée sous l'environnement MATLAB SIMULINK. Cette tâche a été grandement facilitée par l'utilisation du Graphe Informationnel de Causalité¹⁶ (GIC) dont les principes sont exposés dans l'annexe V. La bibliothèque permet de constituer rapidement une transmission, par simple empilement. Elle offre la possibilité d'adopter une démarche structurée, proche de la physique et progressive, en adoptant par exemple dans un premier temps des composants dont le comportement mécanique est linéaire. Chaque élément de la bibliothèque est constitué d'un ressort de torsion (ou de son équivalent) et d'un disque. L'emploi d'éléments séparés tels que des ressorts, inerties, crabots, amortisseurs etc. risquerait de poser des problèmes de cohérence lors de l'assemblage d'un modèle de transmission, en ne respectant pas le principe de la succession ressort-inertie. La bibliothèque dispose donc d'éléments au comportement mécanique linéaire (disque avec ressort linéaire et amortissement visqueux) ou non linéaire (ressort non linéaire, frottement ou amortissement secs, roue-libre) et de moteurs thermiques qui constituent des sources d'irrégularités cycliques. Le détail de la modélisation de ces éléments est reporté dans l'annexe V.

Pour bâtir le modèle de la chaîne de traction proprement dite, le principe de son découpage a été présenté au paragraphe 3.3.2. La finesse du découpage est laissée à l'initiative du concepteur, en fonction de la gamme de fréquences qu'il souhaite étudier.

3.4.2 Modèle de roue-libre

Pour être compatible, à la fois avec la physique de son comportement et avec les autres éléments de la bibliothèque, le composant « roue-libre » doit être constitué :

- d'une roue-libre idéale,
 - d'un ressort de torsion,
 - d'un disque,
- disposés en série.

Les paragraphes suivants présentent les hypothèses retenues pour les éléments « roue-libre idéale » et « ressort de torsion », l'élément « disque » étant un volant d'inertie destiné à respecter la succession ressort-inertie évoquée précédemment.

3.4.2.1 Roue-libre idéale

La roue-libre idéale, telle qu'elle a été définie dans le paragraphe 2.3.2.1, est un composant mécanique unidirectionnel en couple et en régime. Elle peut présenter deux états : libre et bloquée. Le passage d'un état à l'autre est automatique, instantané et dépend de ses conditions de fonctionnement.

Sur la Figure 3-3, C_t est le couple (N.m) appliqué par l'élément menant sur l'élément mené, au travers de la roue-libre. $\Delta\omega$ est la vitesse angulaire relative (rad.s^{-1}) de

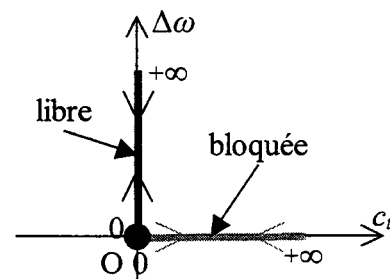


Figure 3-3 : fonctionnement d'une roue-libre idéale.

¹⁶ Le GIC est un outil graphique de représentation du traitement de l'information dans un système. Il est apparenté au Bond-Graph.

l'élément mené par rapport à l'élément menant. Le changement d'état de la roue-libre idéale est piloté par des grandeurs physiques différentes, source de difficulté :

- sa fermeture (passage de l'état libre à l'état bloqué) s'opère dès que la vitesse angulaire relative s'annule (condition de fermeture CF) ;
- son ouverture (passage de l'état bloqué à l'état libre) est effective dès que le couple s'annule (condition d'ouverture CO).

Cette logique de changement d'état peut être formalisée à l'aide du réseau de Petri du Tableau 3-1. Elle est implémentée dans MATLAB SIMULINK à l'aide de la table de vérité du Tableau 3-2, interprétation directe du réseau de Petri. Pour des raisons de stabilité, la priorité est donnée à l'état bloqué.

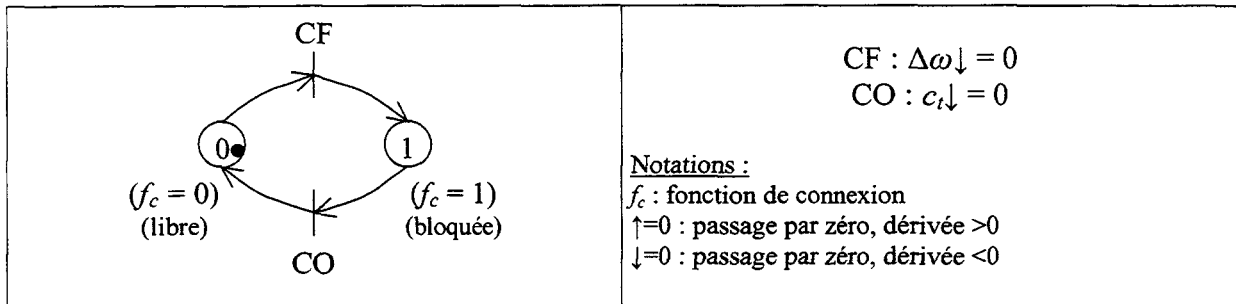


Tableau 3-1 : changement d'état de la roue-libre idéale.

Etat initial	Blocage sollicité	Déblocage sollicité	Etat final
Libre	Non	Non	Libre
Libre	Non	Oui	Libre
Libre	Oui	Non	Bloqué
Libre	Oui	Oui	Bloqué
Bloqué	Non	Non	Bloqué
Bloqué	Non	Oui	Libre
Bloqué	Oui	Non	Bloqué
Bloqué	Oui	Oui	Bloqué

Tableau 3-2 : table de vérité du changement d'état de la roue-libre idéale.

3.4.2.2 Ressort de torsion

Le comportement élastique de la roue-libre est fortement lié à sa technologie et à sa morphologie. Cette information n'étant pas disponible auprès des fournisseurs, elle a été explorée expérimentalement sur une roue-libre particulière.

La roue-libre choisie est celle qui sera montée dans un véhicule démonstrateur (type DC 3809A, voir paragraphe 4.2).

Le montage expérimental est décrit dans l'annexe VI.

La Figure 3-4 présente quatre résultats d'essais couvrant une grande partie de la plage d'utilisation de la roue-libre. L'angle de recul (en degrés) de la roue-libre à l'état bloqué est donné en fonction du couple appliqué (en N.m).

La courbe « essai 4 » montre un cas de chargement suivi d'un déchargement. La courbe de déchargement est parallèle à la courbe de chargement, mais décalée de 0,5°. Le décalage permanent est de 0,2°. Cet hystérésis peut résulter des frottements qui existent dans le montage ou d'un glissement des cames (non pris en compte) au moment de la fermeture.

Ces essais ont permis de construire une courbe (linéaire par morceaux) du comportement élastique de la roue-libre. Cette courbe est représenté trait fort (« Modèle »). Elle est implémentée dans MATLAB SIMULINK sous la forme d'une table de valeur (lookup table).

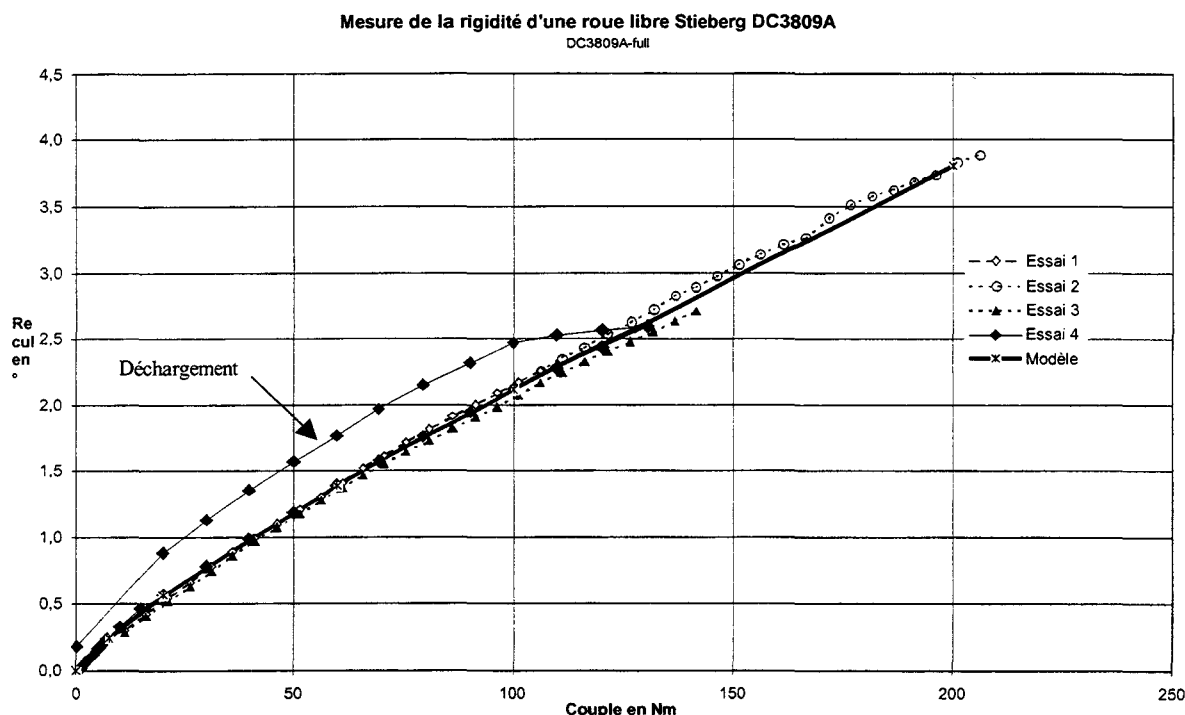


Figure 3-4 : courbes de comportement d'une roue-libre DC 3809A.

3.4.3 Confrontation expérimentale

Un banc de tests dynamique a été conçu et réalisé pour confronter le modèle de roue-libre avec des résultats expérimentaux. Sa description fait l'objet de l'annexe VII. Il est constitué :

- d'un moteur thermique (menant), 2 cylindres en ligne, 4 temps ;
- d'une machine électrique asynchrone servant de frein (menée) ;
- d'une roue-libre (type DC 3809A) interposée entre deux arbres accouplés à chacune des machines ;
- de deux codeurs incrémentaux placés de part et d'autre de la roue-libre. Ils permettent de suivre la position angulaire des arbres au cours du temps.

La Figure 3-5 présente une acquisition réalisée avec ce dispositif. Il s'agit de l'évolution au cours du temps de la position angulaire relative (encore appelée « écart angulaire ») des arbres situés de part et d'autre de la roue-libre. Cette figure indique que :

- l'écart angulaire augmente progressivement, ce qui montre la dérive de l'arbre mené par rapport à l'arbre menant ;
- l'état de la roue-libre change périodiquement : chaque maximum relatif correspond à la fermeture de la roue-libre, une pente négative indique un recul dû à son élasticité à l'état bloqué ;
- l'aspect quasi-périodique de la courbe témoigne d'une très bonne répétitivité des phénomènes physiques mesurés. Le blocage de la roue-libre semble toujours s'effectuer dans les mêmes conditions, ce qui permet de penser que son fonctionnement est peu perturbé par les vibrations (hors vibrations de torsion) ;
- la pseudo-période de la courbe est égale à la période de rotation de la ligne d'arbre et correspond à chaque cycle de la machine thermique.

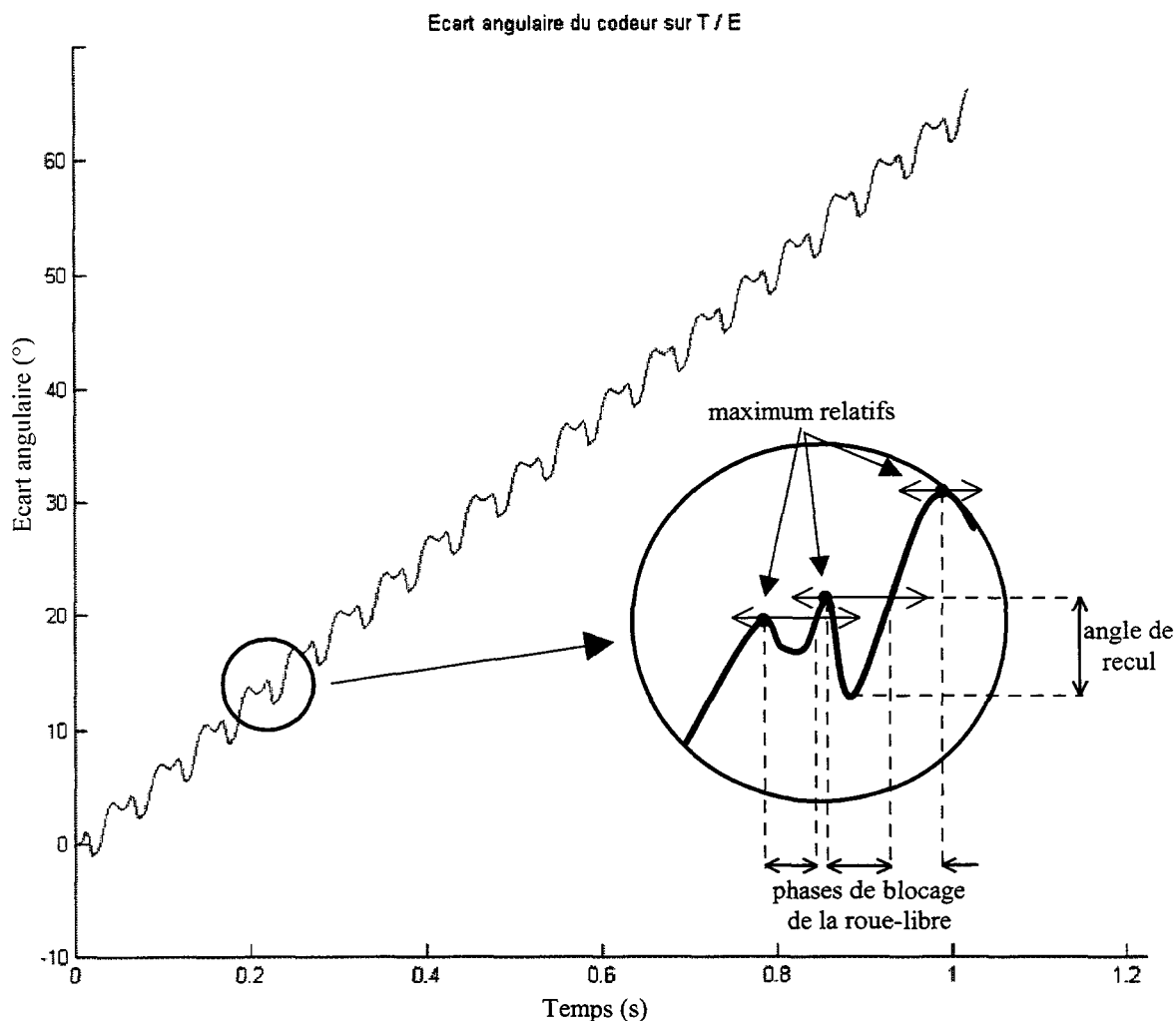


Figure 3-5 : évolution de la position angulaire relative des arbres situés de part et d'autre de la roue-libre à un régime moyen de 1160 tr/min(mesure).

Cette expérience a montré que :

- la prise en compte de l'élasticité de la roue-libre à l'état bloqué est fondamentale dans la cadre de notre étude ;
- sous certaines conditions, la roue-libre change d'état à chaque tour de vilebrequin, ce qui très préjudiciable à sa durée de vie (annexe VIII).

Si le comportement global de la roue-libre a pu être validé, une conciliation¹⁷ expérimentale rigoureuse du modèle n'a pas été possible à la suite d'interférences mécaniques engendrées par la commande vectorielle de la machine asynchrone. Des solutions permettant de résoudre ce problème sont avancées dans l'annexe VII. Elles devraient permettre de poursuivre ce travail de conciliation expérimentale.

3.4.4 Synthèse

Dans le cadre de la réalisation d'un outil d'aide à la conception de transmissions d'automobiles destiné à évaluer les vibrations de torsion (gamme de fréquences 0-200 Hz), un modèle de roue-libre a été proposé. Ce modèle gère les changements d'état de la roue-libre et tient compte de son élasticité à l'état bloqué.

¹⁷ La conciliation d'un modèle consiste à ajuster certains termes mathématiques du modèle à leurs valeurs expérimentales prises comme référence [69].

Des essais en statique ont permis d'établir la courbe de comportement élastique de la roue-libre.

Des essais en dynamique ont validé le comportement mécanique global de la roue-libre : ils ont montré que, sous certaines conditions, la roue-libre change d'état à chaque tour de vilebrequin, ce qui est très préjudiciable à sa durée de vie.

Des améliorations apportées au banc dynamique devraient permettre d'approfondir la conciliation expérimentale du modèle proposé.

3.5 Synthèse

Ce chapitre a exposé les moyens de prendre en compte les vibrations de torsion de la chaîne de traction d'une automobile en phase de conception.

Un état de l'art de la modélisation des vibrations de torsion dans les transmissions d'automobiles a été présenté au paragraphe 3.2. La plupart des travaux publiés tentent d'expliquer la genèse des NVH. Ceux qui portent sur leur atténuation ou la conception de chaînes de traction sont rares. Tous les modèles s'appuient sur une discrétisation de la transmission. Le nombre de degrés de liberté du modèle va croissant avec la fréquence du phénomène étudié, fréquence qui se situe dans la gamme 0 à 200 Hz en phase de conception.

Le paragraphe 3.3 a décrit la méthode employée pour définir le modèle en vibration de torsion de la chaîne de traction. L'étude bibliographique a permis de poser les hypothèses de modélisation et de définir les méthodes employées. Les différents organes de la chaîne de traction ont été décrits, à l'exception de la roue-libre dont le modèle ne semble pas avoir été publié.

Le paragraphe 3.4 a proposé un modèle de roue-libre, compatible à la fois avec la physique de son comportement dans la gamme de fréquences 0-200 Hz et les composants d'une bibliothèque formant un outil d'aide à la conception de transmissions. Le modèle de roue-libre proposé gère ses changements d'état et tient compte de son élasticité à l'état bloqué. La courbe de comportement élastique de la roue-libre résulte d'essais pratiqués en statique. Le comportement dynamique de la roue-libre a été partiellement validé expérimentalement.

L'outil développé va maintenant être employé pour concevoir un accouplement à roue-libre destiné à être implanté dans un véhicule hybride bien défini.

CHAPITRE 4.

CONCEPTION D'UN ACCOUPLEMENT A ROUE-LIBRE

4.1	INTRODUCTION	79
4.2	CHOIX D'UNE ROUE-LIBRE INDUSTRIELLE	80
4.2.1	CHOIX D'UNE TECHNOLOGIE DE ROUE-LIBRE	80
4.2.2	SELECTION D'UNE ROUE-LIBRE INDUSTRIELLE	80
4.3	DETERMINATION DU FILTRE DES VIBRATIONS DE TORSION EN CONDITIONS STATIONNAIRES	82
4.3.1	NECESSITE D'UN FILTRE DES VIBRATIONS DE TORSION	82
4.3.2	SENSIBILITE DES PARAMETRES DU FILTRE	83
4.3.2.1	Introduction	83
4.3.2.2	Méthode	83
4.3.2.2.1	Modèle	83
4.3.2.2.2	Conditions initiales	84
4.3.2.2.3	Paramètres	84
4.3.2.2.4	Grandeurs observées	84
4.3.2.3	Résultats	85
4.3.2.3.1	Influence de la raideur du filtre sur son fonctionnement	85
4.3.2.3.2	Influence du couple d'amortissement sec du filtre sur son fonctionnement	85
4.3.2.3.3	Influence du moment d'inertie situé en aval du filtre sur son fonctionnement	86
4.3.2.3.4	Influence du régime moyen sur le fonctionnement du filtre	87
4.3.2.3.5	Influence de la charge du moteur thermique sur le fonctionnement du filtre	88
4.3.2.4	Synthèse	88
4.3.3	DETERMINATION DES PARAMETRES DU FILTRE	88
4.3.3.1	Introduction	88
4.3.3.2	Méthode	89
4.3.3.3	Résultats	89
4.3.3.4	Synthèse	91
4.3.4	VERIFICATION EN TOUT POINT DE FONCTIONNEMENT	91
4.3.4.1	Introduction	91
4.3.4.2	Méthode	92
4.3.4.3	Résultat	92
4.3.5	SYNTHESE	92
4.4	VERIFICATIONS EN CONDITIONS INSTATIONNAIRES	94
4.4.1	INTRODUCTION	94
4.4.2	PILOTAGE DU MOTEUR THERMIQUE POUR L'ACCOSTAGE DE LA ROUE-LIBRE	94
4.4.2.1	Méthode	94
4.4.2.2	Résultat	95
4.4.2.3	Conclusion	96
4.4.3	VERIFICATION EN CAS DE FREINAGE D'URGENCE	96
4.4.3.1	Méthode	96
4.4.3.2	Résultat	97
4.4.4	SYNTHESE	98
4.5	FINALISATION DE LA CONCEPTION MECANIQUE	99

4.6	STRATEGIE DE PASSAGE DES VITESSES	101
4.7	CONCLUSION	102

4.1 Introduction

Ce chapitre présente la démarche de conception de l'accouplement à roue-libre devant être implanté dans le véhicule démonstrateur « Berlingo LAMIH ». Cette réalisation est destinée à valider ou à invalider d'un point de vue purement fonctionnel la solution de l'accouplement à roue-libre. Des tests en durée de vie ou dans des conditions d'utilisation exceptionnelles pourraient faire l'objet d'une étude ultérieure.

Les caractéristiques générales de ce véhicule démonstrateur sont celles qui ont été établies au paragraphe 1.2.3. Il dispose :

- d'un moteur thermique alternatif à combustion interne ;
- d'une machine électrique capable d'assurer seule et en toutes circonstances la traction du véhicule ;
- d'une batterie d'accumulateurs électrochimiques dont l'autonomie est suffisante pour parcourir une vingtaine de kilomètres en mode électrique pur (ZEV) ;
- une boîte de vitesses manuelle pilotée.

Les caractéristiques détaillées du véhicule démonstrateur sont données dans l'annexe II.

Dans un premier temps, une roue-libre industrielle, disponible sur catalogue, est choisie. La démarche de sélection est présentée au paragraphe 4.2.

Dans un deuxième temps, les caractéristiques du filtre sont déterminées dans des conditions stationnaires, en tenant compte du comportement de la roue-libre choisie précédemment et des caractéristiques de la voiture. Le paragraphe 4.3 expose la démarche adoptée. Les outils utilisés sont ceux qui ont été développés au chapitre précédent.

Deux vérifications dans des conditions instationnaires sont ensuite présentées au paragraphe 4.4. Il s'agit de la fermeture de la roue-libre à l'aide du moteur thermique (passage en mode de traction hybride) et du freinage d'urgence.

Le paragraphe 4.5 décrit les solutions techniques retenues pour atteindre les caractéristiques déterminées précédemment.

Enfin, le paragraphe 4.6 présente la problématique de la stratégie de passage des vitesses et apporte quelques éléments de réponse.

4.2 Choix d'une roue-libre industrielle

La réalisation d'une roue-libre « sur mesure » est risquée, coûteuse et inenvisageable sur la durée d'une thèse. L'objectif de cette étude étant de vérifier le fonctionnement d'un accouplement à roue-libre, l'utilisation d'une roue-libre industrielle disponible sur catalogue se justifie.

Si les essais sur véhicule s'avèrent concluants et que cette solution est industrialisée, un fabricant de roues-libres sera en mesure de concevoir une roue-libre spécifique.

4.2.1 Choix d'une technologie de roue-libre

Les technologies de roue-libre ont été présentées au chapitre 2.3.5.

La roue-libre à cliquets radiaux, très sensible aux efforts centrifuges, est incompatible avec un emploi en survireur, aux régimes de cette application. La roue-libre à cliquets radiaux ne convient donc pas.

La roue-libre à cliquets axiaux présente des caractéristiques de robustesse et d'insensibilité aux vibrations intéressantes pour cette application. Cependant, le cliquetis produit à l'état libre et son manque de progressivité à la fermeture la rendent incompatible avec la fonction contrainte FC3 : « respecter les occupants du véhicule et les piétons ». La roue-libre à cliquets axiaux ne convient donc pas non plus.

Finalement, seule une roue-libre fonctionnant par adhérence peut convenir. En survireur, la roue-libre à cames est généralement plus performante qu'une roue-libre à rouleaux. De plus, la nature géométrique –cylindriques circulaires– des pistes en contact avec les cames simplifie son intégration.

Ces considérations sont cependant insuffisantes pour effectuer un choix. Les fabricants de roues-libres proposent dans leurs catalogues des méthodes de sélection. Le paragraphe suivant présente la démarche adoptée.

4.2.2 Sélection d'une roue-libre industrielle

Les fabricants de roues-libres (annexe IV) proposent trois méthodes de sélection :

- la méthode A : le choix est réalisé par le fabricant de roues-libres. Il utilise des logiciels spécialisés, à diffusion restreinte. C'est la méthode la plus sûre, elle engage la responsabilité du fabricant ;
- la méthode B : elle est proposée dans certains catalogues. Son utilisation nécessite de connaître avec précision le couple maximal instantané et le nombre de fermetures de la roue-libre sur sa durée de vie ;
- la méthode C : elle est donnée dans les catalogues. C'est la méthode la plus approximative. Elle est cependant très utile en avant-projet car elle nécessite peu de données d'entrée.

Ces méthodes sont présentées dans l'annexe VIII.

Pour des raisons de confidentialité, la démarche finalement retenue est la suivante :

1. choix d'une roue-libre industrielle par la méthode C, avec des facteurs de service évalués par analogie avec les applications industrielles proposées ;
2. vérification de la sélection, à l'aide d'un modèle dynamique de la transmission du véhicule, développé spécialement, et destiné à calculer avec précision les deux principaux critères dimensionnants : le niveau de couple maximal instantané et le nombre de fermetures sur la durée de vie de la roue-libre.

L'annexe VIII présente l'application de la méthode C au système d'accouplement du moteur thermique du véhicule démonstrateur.

La roue-libre STIEBER DC 3809A est choisie. Il s'agit d'une roue-libre à cames avec une double cage de synchronisation. Un critère est cependant inférieur au cahier des charges : son régime maximal à l'état libre est de 5000 tr/min au lieu des 6000 tr/min demandés. Compte tenu des objectifs du véhicule démonstrateur, ce point n'est pas critique : le régime maximal peut être limité à 5000 tr/min, sans perte notable de performances, des sur-régimes exceptionnels à 6000 tr/min pouvant être tolérés (pendant les phases de synchronisations électriques par exemple).

4.3 Détermination du filtre des vibrations de torsion en conditions stationnaires

4.3.1 Nécessité d'un filtre des vibrations de torsion

Le modèle à deux degrés de liberté présenté sur la Figure 4-1 est destiné à montrer la nécessité du filtre des vibrations de torsion.

Il est constitué du moteur thermique TU3JP+ lié à un volant à l'aide de la roue-libre DC 3809A.

Le moment d'inertie du volant est équivalent à l'inertie du véhicule démonstrateur ramenée à l'arbre primaire, boîte de vitesses en première.

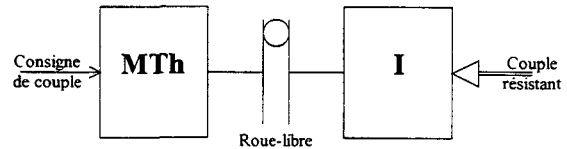


Figure 4-1 : modèle destiné à montrer la nécessité du filtre.

La Figure 4-2 montre l'évolution au cours du temps (sur 5 tours de vilebrequin) des grandeurs suivantes :

- le couple provenant du moteur thermique et qui traverse la roue-libre,
- les régimes de part et d'autre de la roue-libre,
- la position angulaire relative des arbres situés de part et d'autre de la roue-libre,
- l'état de la roue-libre.

Les résultats présentés sont obtenus à 1500 tr/min et à plein ouverture.

Il s'avère que :

- le couple instantané qui traverse la roue-libre atteint 350 Nm, valeur assez proche du couple maximal que peut supporter la roue-libre (440 Nm), ce qui laisse un coefficient de sécurité trop faible pour la prise en compte des irrégularités de combustion du moteur thermique ;
- la position angulaire relative des arbres situés de part et d'autre de la roue-libre augmente progressivement, ce qui témoigne de l'ouverture de la roue-libre. Cette ouverture est d'ailleurs confirmée par la courbe donnant l'état de la roue-libre : celle-ci s'ouvre à chaque temps moteur, c'est à dire deux fois par tour de vilebrequin.

Dans de telles conditions, la durée de vie de la roue-libre est très faible, au mieux de l'ordre de 500 km.

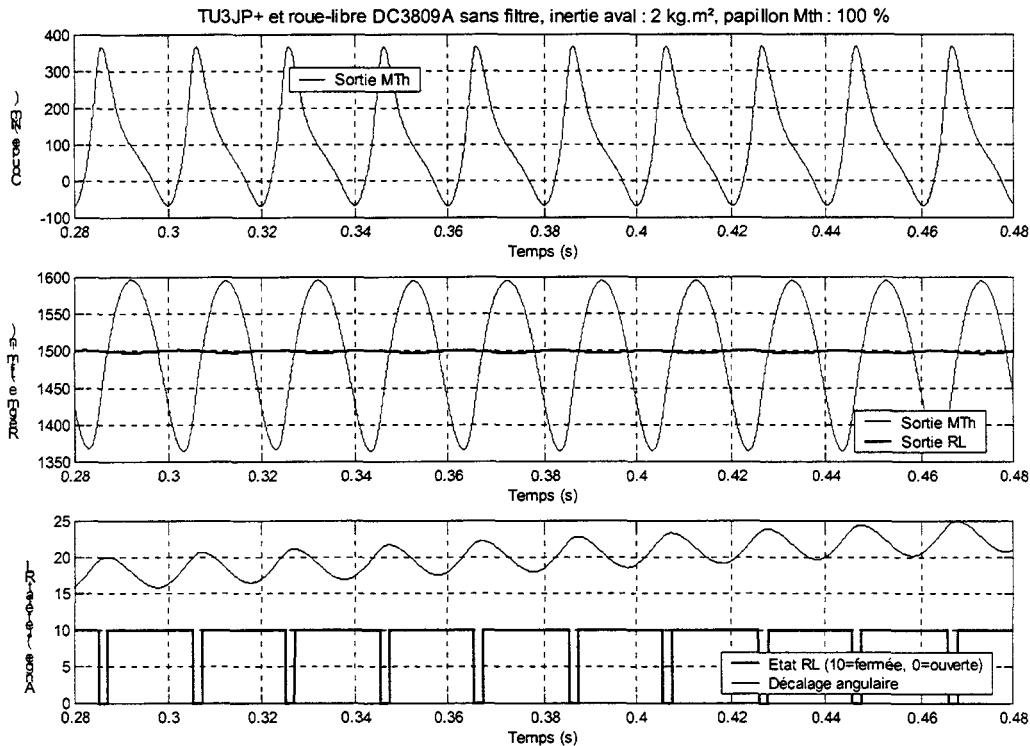


Figure 4-2 : roue-libre DC 3809A en sortie de moteur thermique TU3JP+.

L'adoption d'un filtre des vibrations de torsion doit permettre d'atténuer les variations de couple du moteur thermique et de maintenir la roue-libre fermée.

4.3.2 Sensibilité des paramètres du filtre

4.3.2.1 Introduction

Comme l'a montré le paragraphe précédent, l'emploi d'un filtre des vibrations de torsion est indispensable.

Avant d'envisager la conception du filtre dans son contexte, la compréhension de son comportement est un préalable nécessaire.

Ce paragraphe présente l'étude de sensibilité des paramètres de conception du filtre et l'influence des conditions d'utilisation sur son fonctionnement.

4.3.2.2 Méthode

4.3.2.2.1 Modèle

Le modèle utilisé pour cette étude de sensibilité est constitué du moteur thermique TU3JP+ auquel est accouplé un volant d'inertie par l'intermédiaire d'un filtre (Figure 4-3). Cette simplification est satisfaisante compte-tenu du découplage des modes de torsion de la chaîne de transmission de puissance des véhicules calculés en annexe III.

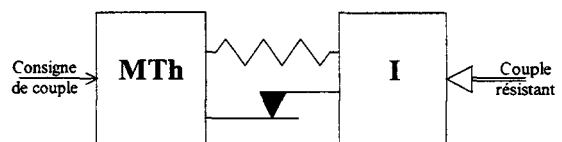


Figure 4-3 : modèle pour l'étude de sensibilité du filtre.

4.3.2.2.2 Conditions initiales

Les conditions initiales comprennent :

- un angle de torsion du filtre, donné par la position angulaire du volant d'inertie par rapport au vilebrequin ;
- des régimes identiques sur le vilebrequin et le volant d'inertie (et correspondant au régime moyen) ;
- des accélérations angulaires nulles sur le vilebrequin et le volant d'inertie.

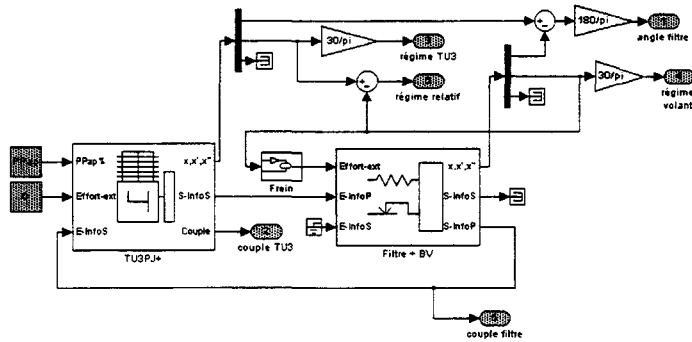


Figure 4-4 : modèle Simulink destiné à l'étude du filtre.

4.3.2.2.3 Paramètres

Les paramètres de conception sont :

- le moment d'inertie I du volant d'inertie,
- la raideur k ,
- le couple d'amortissement sec C_f du filtre.

I , k et C_f sont supposés constants. Les coefficients de frottement et d'adhérence du couple d'amortissement sec sont supposés égaux.

Le point de fonctionnement est donné par le couple moyen délivré par le moteur thermique (C en N.m) et par le régime moyen de la ligne d'arbre (N en tr/min). Le couple résistant constant appliqué au volant d'inertie est égal au couple moyen développé par le moteur thermique. Dans ces conditions, le régime moyen de la ligne d'arbre reste quasi constant sur la durée de la fenêtre de simulation, fixée à 15 tours de vilebrequin.

Les trois paramètres du filtre et les deux grandeurs qui définissent le point de fonctionnement sont modifiées indépendamment. Les domaines étudiés sont :

- $I = \{0,1, 0,5, 1, 2, 5, 10\}$ (kg.m²) ;
- $k = \{50, 150, 250, 350, 450, 600, 800, 1000, 1500\}$ (N.m/rad) ;
- $C_f = \{0, 0,5, 1, 1,5, 2, 3, 5, 7, 9, 12, 15, 20\}$ (N.m) ;
- $C = \{0, 10, 21, 31, 42, 63, 84, 105\}$ (N.m) ;
- $N = \{1500, 2000, 2500, 3000, 3500, 4000, 4500, 5000, 6000\}$ (tr/min).

4.3.2.2.4 Grandeurs observées

Le fonctionnement du filtre est observé en suivant l'évolution de :

- l'angle de torsion moyen du filtre défini par : $\frac{1}{K} \sum_{i=1}^K (\beta_i)_{\text{filtre}}$, K étant le nombre de pas de calcul situés dans la fenêtre d'observation et $(\beta_i)_{\text{filtre}}$ l'angle de torsion du filtre au pas de temps i ;
- le débattement angulaire du filtre, défini par : $(\beta_{\max} - \beta_{\min})_{\text{filtre}}$;
- l'efficacité du filtre, grandeur sans dimension, définie par : $\frac{(C_{\max} - C_{\text{moy}})_{\text{MTh}}}{(C_{\max} - C_{\text{moy}})_{\text{filtre}}}$, C_{\max} et C_{moy} étant respectivement le couple maximal et le couple moyen, du moteur thermique au numérateur et du filtre au dénominateur ;

- le coefficient d'irrégularité cyclique (C.I.C.) en amont et en aval du filtre, défini par :

$$\frac{N_{max}-N_{min}}{N_{moy}}$$

Remarque : les conditions initiales ne permettent d'observer des évolutions quasi périodiques qu'à la suite d'une phase transitoire de quelques tours de vilebrequin. La fenêtre d'observation, sur laquelle sont calculées les grandeurs ci-dessus, correspond à la fin de la fenêtre de simulation, soit environ 5 tours de vilebrequin.

4.3.2.3 Résultats

4.3.2.3.1 Influence de la raideur du filtre sur son fonctionnement

La Figure 4-5 indique que :

- l'efficacité du filtre diminue avec sa raideur ;
- l'angle de torsion moyen du filtre est proportionnel à sa compliance¹⁸ ;
- le débattement angulaire du filtre est peu affecté par sa raideur.

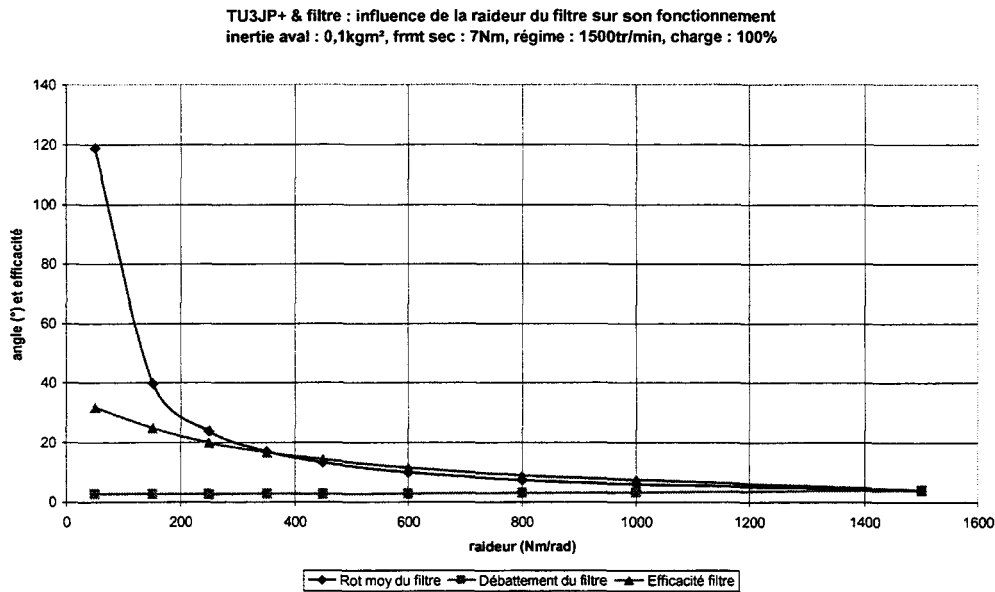


Figure 4-5 : influence de la raideur du filtre sur son fonctionnement.

4.3.2.3.2 Influence du couple d'amortissement sec du filtre sur son fonctionnement

La Figure 4-6 indique que :

- l'efficacité du filtre est maximale pour un couple d'amortissement sec de 5,5 N.m ;
- le débattement angulaire du filtre décroît avec le couple d'amortissement sec, puis se stabilise pour des valeurs du couple d'amortissement sec supérieures à 9 N.m. ;
- l'angle de torsion moyen du filtre est peu influencé par le couple d'amortissement sec.

¹⁸ La compliance est définie comme étant l'inverse de la raideur.

TU3JP+ & filtre : influence du couple de frottement sec sur le fonctionnement du filtre
inertie aval : 0,1kgm², raideur : 350Nm, régime : 1500tr/min, charge : 100%

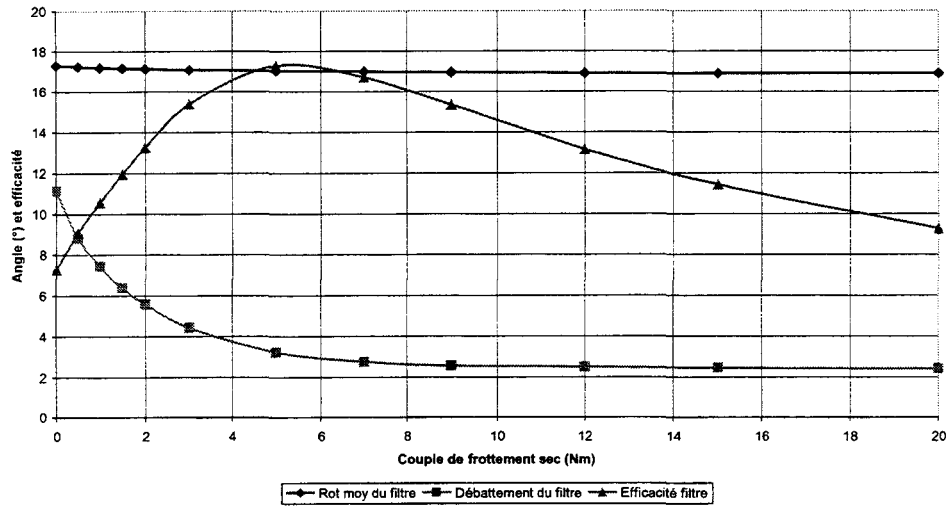


Figure 4-6 : influence du couple d'amortissement sec du filtre sur son fonctionnement.

4.3.2.3.3 Influence du moment d'inertie situé en aval du filtre sur son fonctionnement

Les Figure 4-7 et Figure 4-8 indiquent que :

- l'inertie en aval du filtre a peu d'influence sur son fonctionnement (angle de torsion moyen et débattement angulaire) et sur son efficacité, telle qu'elle a été définie ;
- les variations cycliques de régime du volant d'inertie diminuent avec son moment d'inertie.

La fonction du volant d'inertie est retrouvée : accumuler de l'énergie cinétique lors des accélérations angulaires et restituer cette énergie lors des décélérations.

TU3JP+ & filtre : influence de l'inertie en aval du filtre sur son fonctionnement
frottement sec : 7Nm, raideur : 350Nm, régime : 1500tr/min, charge : 100%

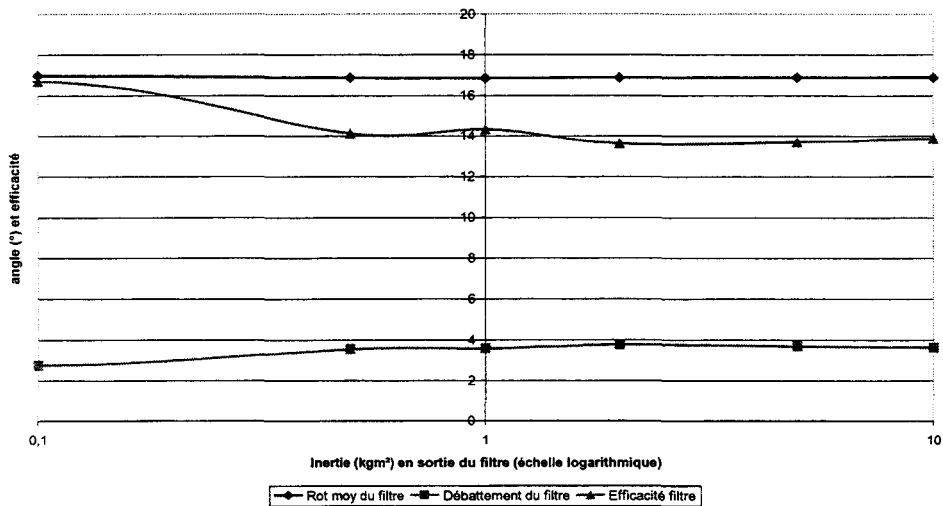


Figure 4-7 : influence du moment d'inertie situé en aval du filtre sur son fonctionnement.

TU3JP+ & filtre : influence de l'inertie en aval du filtre sur les variations cycliques de régime
frottement sec : 7Nm, raideur : 350Nm, régime : 1500tr/min, charge : 100%

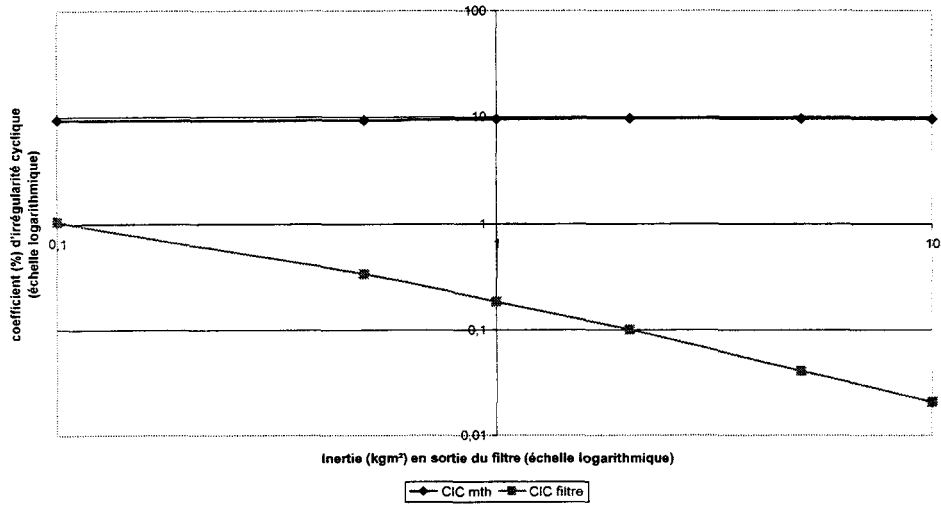


Figure 4-8 : influence du moment d'inertie en aval du filtre sur les variations cycliques de régime.

4.3.2.3.4 Influence du régime moyen sur le fonctionnement du filtre

La Figure 4-9 indique que :

- l'angle de rotation moyen du filtre est maximal à 3500 tr/min, ce qui est cohérent avec les résultats du §4.3.2.3.5 : cet angle est proportionnel au couple moyen délivré par le moteur thermique, qui est maximal à ce régime ;

le débattement angulaire du filtre est maximal à bas et haut régimes, là où les variations cycliques de couple sont maximales.

TU3PJ+ et filtre : influence du régime sur le fonctionnement du filtre
inertie aval : 0,1kgm², frottement sec : 7Nm, raideur : 350Nm, charge : 100%

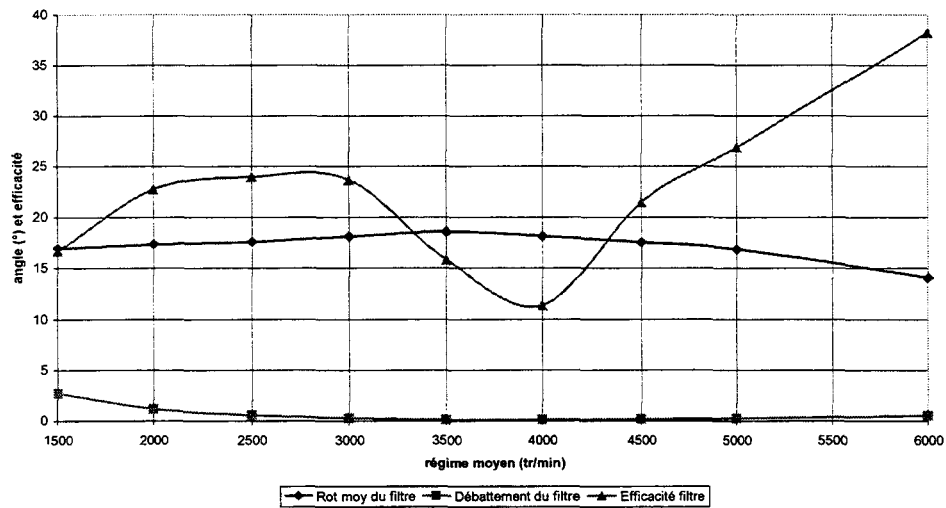


Figure 4-9 : influence du régime sur le fonctionnement du filtre.

4.3.2.3.5 Influence de la charge du moteur thermique sur le fonctionnement du filtre

La Figure 4-10 indique que :

- l'angle de torsion moyen du filtre est proportionnel au couple moyen délivré par le moteur thermique ;
- l'efficacité du filtre croît globalement avec la charge ;

la courbe de l'angle de torsion moyen est située au dessus de celle du débattement angulaire, ce qui signifie que le filtre travaille toujours dans le même secteur angulaire.

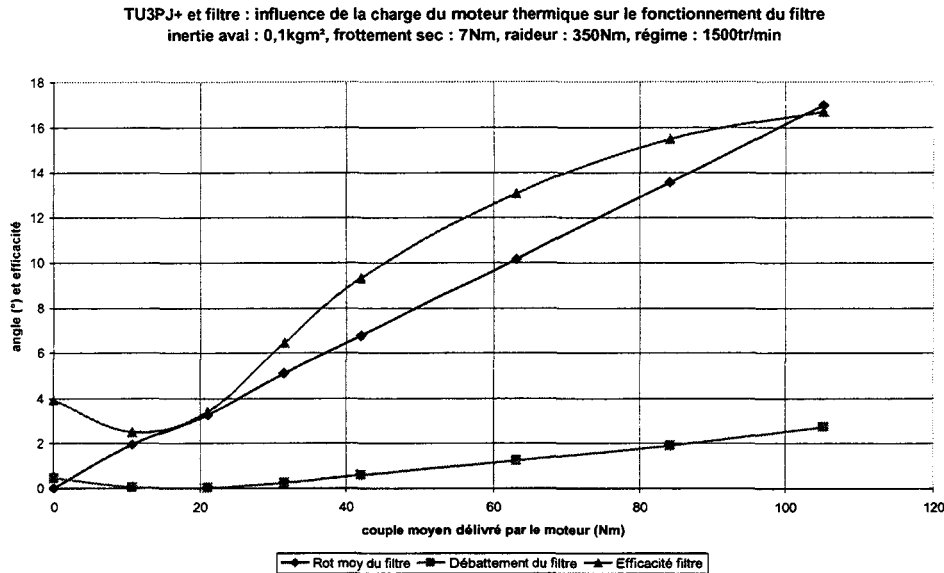


Figure 4-10 : influence de la charge du moteur thermique sur le fonctionnement du filtre.

4.3.2.4 Synthèse

L'étude de sensibilité des paramètres du filtre montre que :

- son efficacité et sa rotation maximale croissent avec sa compliance ;
- son efficacité est optimale pour un couple d'amortissement sec de 5,5 Nm ;
- le moment d'inertie en aval du filtre a peu d'influence sur son efficacité.

Le point de fonctionnement le plus défavorable pour le fonctionnement du filtre se situe à bas régime et à pleine charge.

Ces résultats ont été validés par les experts de PSA à l'occasion d'une revue de projet bi-annuelle.

4.3.3 Détermination des paramètres du filtre

4.3.3.1 Introduction

Le paragraphe 4.3.2 a permis de mieux comprendre l'influence des paramètres de conception du filtre sur son fonctionnement et son efficacité. Par ailleurs, le paragraphe 4.2.2 a montré quels étaient les principaux critères dimensionnants d'une roue-libre, à savoir : le niveau de couple instantané maximal et le nombre d'accostages.

Ce paragraphe présente la méthode utilisée pour régler les paramètres du filtre afin de minimiser le niveau de couple maximal dans la roue-libre. Il restera ensuite à vérifier que celle-ci reste constamment fermée.

Compte-tenu de l'étude de sensibilité présentée au paragraphe précédent :

- la recherche des valeurs des paramètres de conception du filtre peut être effectuée à 1500 tr/min et 100% de charge, sachant qu'une vérification sur d'autres points de fonctionnement sera ensuite nécessaire ;
- le moment d'inertie du filtre est estimé et fixé à $0,001 \text{ kg.m}^2$.

La rotation maximale du filtre devra rester inférieure à 15° pour éviter les solutions techniques coûteuses employées dans les doubles volants amortisseurs (voir paragraphe 2.2.5.3).

4.3.3.2 Méthode

Le modèle à 5ddl du véhicule démonstrateur à roue-libre (développé dans l'annexe III) est utilisé pour trouver les paramètres de conception du filtre permettant de protéger au mieux la roue-libre (Figure 4-11). Avec cette hypothèse, la gamme de fréquences étudiée s'étend de 0 à 200 Hz.

Le moment d'inertie de la pièce située après le filtre étant fixé, les paramètres de conception sont au nombre de deux :

- la raideur du filtre ;
- le couple d'amortissement sec.

Les grandeurs observées sont l'angle de débattement du filtre et le couple maximal qui traverse la roue-libre.

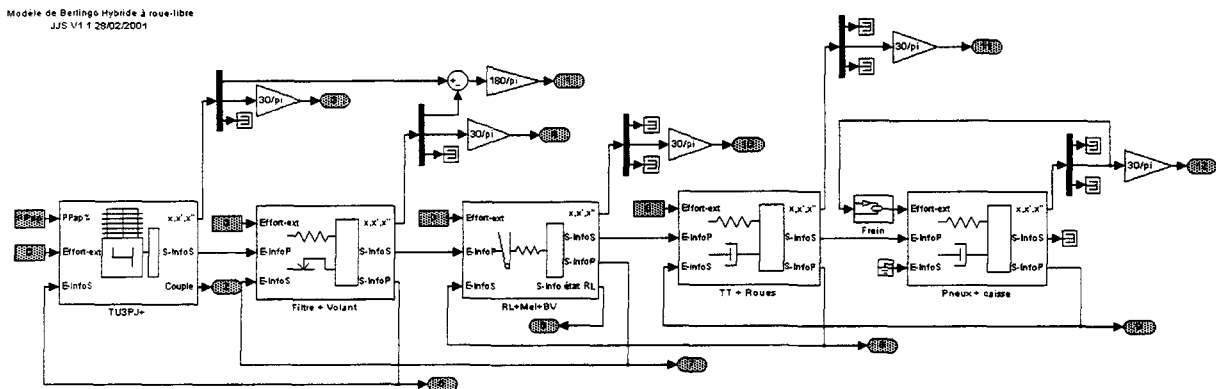


Figure 4-11 : modèle Simulink destiné à trouver des valeurs optimales des paramètres de conception du filtre.

Un ensemble de simulations ont été effectuées dans les conditions suivantes :

- la raideur du filtre varie de 200 à 1200 N.m/rad, par pas de 200 N.m ;
- le couple d'amortissement sec varie de 2 à 20 N.m, par pas de 2 N.m.

Des conditions initiales sont appliquées afin d'éviter les phénomènes transitoires en début de simulation (comme c'était le cas dans le § 4.3.2.2.2). Les premiers instants de simulation ne sont cependant pas pris en considération (cf. § 4.3.2.2.4).

4.3.3.3 Résultats

Deux figures sont tracées :

- la première (Figure 4-12) montre comment évolue le couple maximal instantané obtenu sur la fenêtre d'observation, en fonction des paramètres de conception ;

- la deuxième (Figure 4-13) indique l'évolution de l'angle de débattement du filtre (angle de torsion maximal du filtre sur toute la fenêtre d'observation) en fonction des paramètres de conception du filtre.

Il ressort de la Figure 4-12 que, pour une raideur donnée, le couple qui traverse la roue-libre est minimum lorsque le couple d'amortissement sec est de 6,5 N.m. Il diminue aussi avec la raideur du filtre. Il est donc judicieux d'adopter un couple d'amortissement sec nominal de 6,5 N.m et une raideur aussi faible que possible.

La Figure 4-13 indique que, pour un couple d'amortissement sec de 6,5 N.m, la raideur du filtre doit être de 500 N.m/rad afin que le débattement du filtre n'excède pas 15°.

Finalement, la solution optimale consiste à employer :

- un couple d'amortissement sec nominal de 6,5 N.m,
- une raideur minimale de 500 N.m/rad.

Ces figures permettent aussi d'appréhender la tolérance admissible des deux paramètres de conception : un couple d'amortissement sec compris entre 4 et 9 N.m influe peu sur le niveau de couple maximal qui traverse la roue-libre et pas du tout sur l'angle de débattement du filtre ; tandis qu'une raideur de 500 N.m est bien une valeur minimale (la valeur maximale résultera des dispersions de réalisation).

Par ailleurs, le couple instantané maximal qui traverse la roue-libre est de l'ordre de 140 N.m. Un coefficient de sécurité de 3 par rapport au couple maximal que peut supporter la roue-libre est donc obtenu.

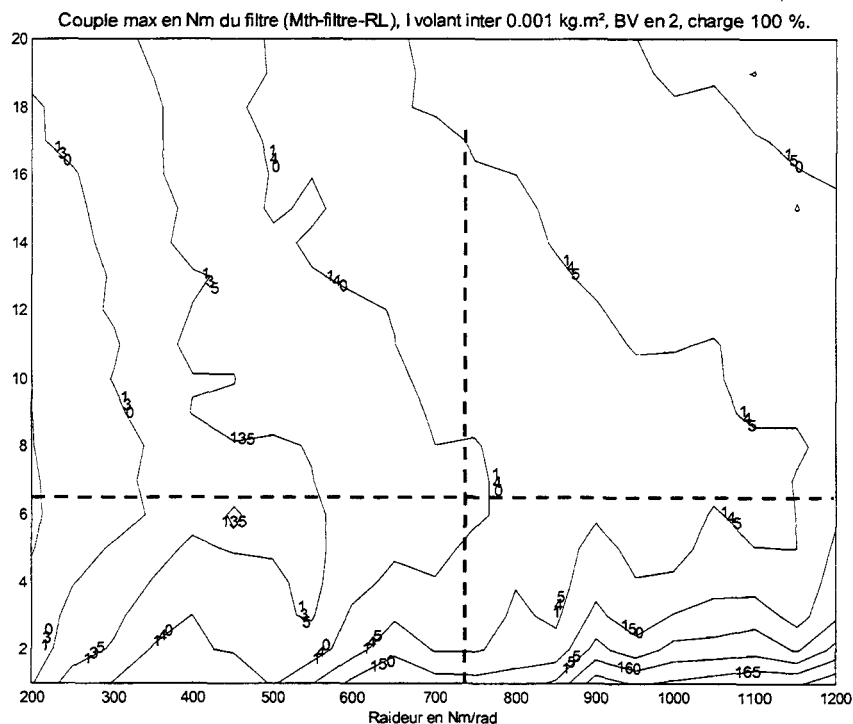


Figure 4-12 : couple maximal (N.m) traversant la roue-libre en fonction de la raideur (N.m/rad) et du couple d'amortissement sec (N.m) du filtre, à 1500 tr/min, en 2^{nde} et moteur thermique à pleine ouverture.

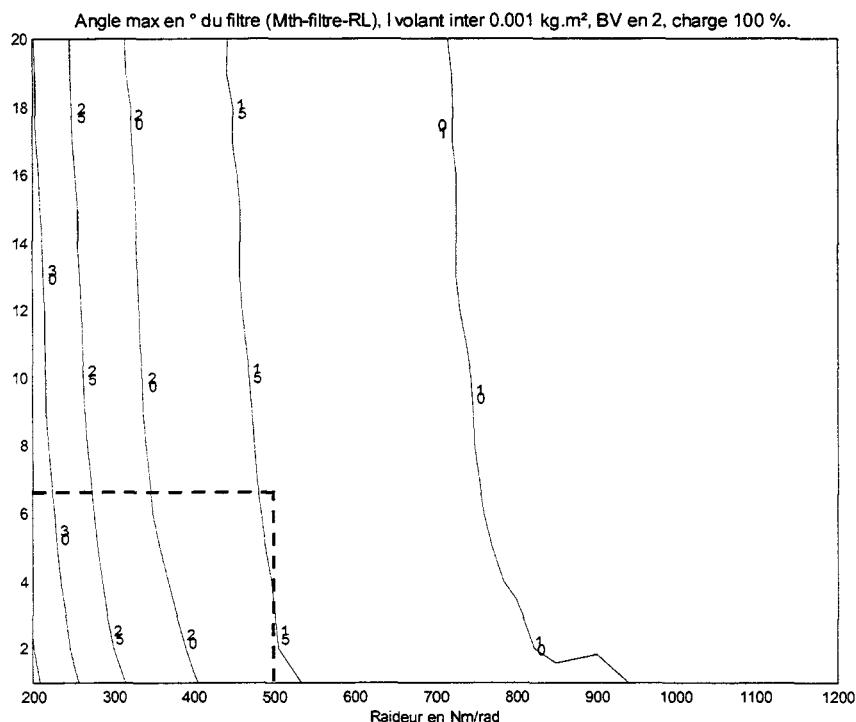


Figure 4-13 : angle de torsion maximal ($^{\circ}$) du filtre en fonction de sa raideur (N.m/rad) et de son couple d'amortissement sec, à 1500 tr/min, en 2nde et moteur thermique à pleine ouverture.

4.3.3.4 Synthèse

L'étude présentée dans ce paragraphe a permis de déterminer :

- une valeur optimale du couple d'amortissement sec du filtre et son intervalle de tolérance ;
- une raideur minimale du filtre.

Ces valeurs ont été obtenues dans le but de minimiser le niveau de couple instantané qui traverse la roue-libre et de maintenir l'angle de rotation maximal du filtre en dessous de 15° .

Cependant, la recherche d'une valeur optimale de ces paramètres a été menée sur un point de fonctionnement bien particulier. La vérification du bon comportement du filtre et de la roue-libre en tout point de fonctionnement est maintenant nécessaire. Elle fait l'objet du paragraphe suivant.

4.3.4 Vérification en tout point de fonctionnement

4.3.4.1 Introduction

La recherche d'une valeur optimale des paramètres de conception du filtre a été menée dans des conditions bien particulières : à un régime moyen stabilisé à 1500 tr/min et à pleine charge. Ce paragraphe permettra de vérifier que, en tout point de fonctionnement :

- le filtre ne sature pas ;
- le couple qui traverse la roue-libre n'augmente pas dans des proportions considérables, en d'autres points de fonctionnement ;
- la roue-libre reste fermée en permanence.

4.3.4.2 Méthode

Le modèle Simulink utilisé est le même que celui qui a été présenté au paragraphe 4.3.3.2. Il est utilisé différemment :

- les paramètres de conception sont maintenant figés ;
- le point de fonctionnement évolue d'une simulation à une autre.

Les paramètres de conception sont fixés à leurs limites les plus défavorables :

- 4 N.m pour le couple d'amortissement sec ;
- 600 N.m/rad pour la raideur du filtre. Cette valeur maximale a été établie à partir des tolérances de raideur généralement constatées sur les filtres implantés dans les automobiles du groupe PSA.

La plage de régimes étudiée va de 1500 tr/min (limite inférieure de validité du modèle de moteur thermique) à 6000 tr/min, par pas de 1000 tr/min.

La plage de couple étudiée va de 0 à 100% de la charge du moteur thermique, par pas de 20%.

La boîte de vitesse peut être en première ou en seconde.

Les grandeurs observées sont :

- le débattement du filtre ;
- le couple maximal qui traverse la roue-libre ;
- l'apparition de cycles d'ouverture / fermeture de la roue-libre.

4.3.4.3 Résultat

En tout point de fonctionnement :

- le couple maximal qui traverse la roue-libre reste inférieur à 150 N.m ;
- l'angle de débattement du filtre reste inférieur à 15° ;
- à un régime donné, la roue-libre reste fermée en permanence, excepté si le couple moyen délivré par le moteur thermique est inférieur à 10% du couple maximal qu'il peut délivrer. Ce phénomène apparaît surtout aux limites de la plage de régime et est moins perceptible vers 3500 tr/min.

4.3.5 Synthèse

Ce paragraphe était destiné à déterminer les caractéristiques du filtre des vibrations de torsion du véhicule hybride démonstrateur équipé d'un accouplement dont la roue-libre était choisie a priori. Ce travail a été mené à l'aide de l'outil informatique développé dans le chapitre précédent, avec toutes les hypothèses qui y sont liées. La gamme de fréquence étudiée est comprise entre 0 et 200 Hz.

La nécessité du filtre a tout d'abord été montrée. Sans filtre, le couple qui traverse la roue-libre laisse un coefficient de sécurité insuffisant sur le couple qui traverse la roue-libre. De plus, sa durée de vie est fortement diminuée par les cycles d'ouverture-fermeture qui apparaissent deux fois par tour de vilebrequin.

Une étude de sensibilité des paramètres de conception du filtre a permis de trouver les conditions les plus défavorables pour leurs déterminations.

Des valeurs optimales de la raideur du filtre et du couple d'amortissement sec ont été trouvées :

- 550 Nm/rad \pm 50 Nm/rad pour la raideur ;

- $6,5 \text{ Nm} \pm 2,5 \text{ Nm}$ pour le couple d'amortissement sec.

La rotation maximale du filtre reste par ailleurs inférieure à 15° , ce qui permettra d'adopter des solutions technologiques simples pour sa mise en œuvre.

Enfin, une vérification en tous points de fonctionnement a permis de vérifier :

- que le filtre ne sature pas ;
- que le coefficient de sécurité sur le couple est d'au moins 3 ;
- que la roue-libre reste fermée en permanence, excepté lorsque la charge du moteur thermique est inférieure à 10%.

Ce dernier point impose de n'utiliser le moteur thermique que lorsque la demande de couple est suffisante. Après consultation des Automaticiens de l'équipe, cette contrainte peut facilement être prise en compte par le superviseur du véhicule hybride et ne détériorera pas les performances énergétiques de la voiture : le rendement du moteur thermique est en effet assez faible sur ces points de fonctionnement à faible charge.

Tous ces résultats ont été obtenus dans des conditions stationnaires : régime et couple moyens restaient stables pendant la simulation. De nouvelles vérifications doivent être effectuées en conditions instationnaires. Elles font l'objet du paragraphe suivant.

4.4 Vérifications en conditions instationnaires

4.4.1 Introduction

Ce paragraphe a pour objet de vérifier le fonctionnement du filtre et de la roue-libre en conditions instationnaires. Deux familles de situations sont rencontrées :

- les situations courantes,
- les situations à caractère exceptionnel.

La seule situation courante étudiée est la fermeture de la roue-libre lorsqu'elle est réalisée par l'augmentation du régime du moteur thermique jusqu'au régime de l'arbre primaire. Elle est appelée « accostage ».

Les situations dimensionnantes à caractère exceptionnel sont principalement chez PSA :

- le freinage d'urgence,
- la reprise d'adhérence.

Le freinage d'urgence suppose que la transmission est bloquée très rapidement au niveau des roues (blocage des freins), alors que la boîte est en prise et que les couples délivrés par les moteurs n'ont pas encore chuté.

La reprise d'adhérence correspond à l'entraînement brutal des roues par la route, après que les roues aient quitté une plaque de verglas pour retrouver de l'adhérence sur de l'asphalte par exemple.

Seul le freinage d'urgence est étudié. En effet, la reprise d'adhérence correspond :

- soit à une situation similaire au freinage mais moins dimensionnante (si le régime des roues sur la glace est supérieur à celui sur l'asphalte),
- soit elle entraîne l'ouverture de la roue-libre (si le régime des roues sur la glace est inférieur à celui sur l'asphalte) ce qui n'est pas dimensionnant.

4.4.2 Pilotage du moteur thermique pour l'accostage de la roue-libre

4.4.2.1 Méthode

Le modèle Simulink utilisé est semblable à celui qui a été présenté au paragraphe 4.3.3.2. Cependant, les conséquences des irrégularités de couple du moteur thermique n'étant pas prépondérantes dans le phénomène transitoire étudié, le modèle du moteur thermique est remplacé par un volant d'inertie sur lequel s'applique son couple nominal (Figure 4-14).

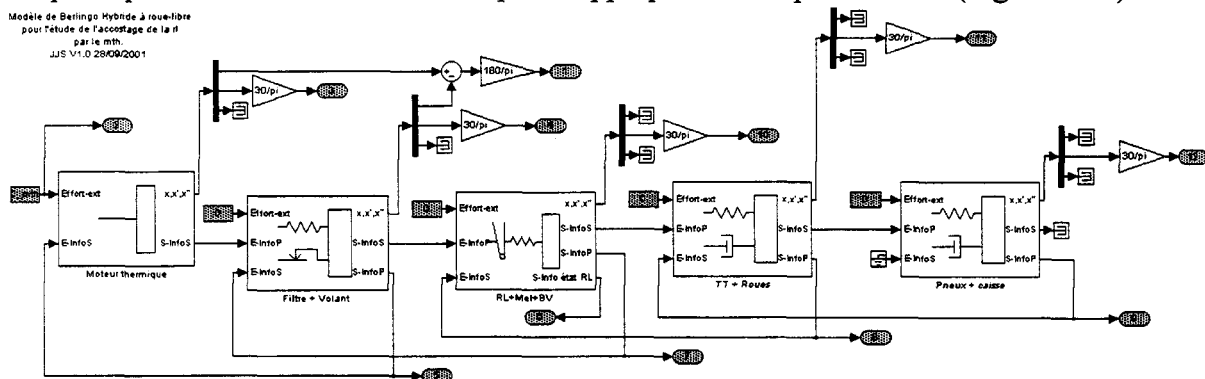


Figure 4-14 : modèle Simulink destiné à l'étude dynamique de l'accostage de la roue-libre par le moteur thermique.

Les conditions initiales sont différentes des simulations précédentes :

- le moteur thermique a un régime inférieur à celui de l'arbre primaire ;
- l'effort résistant appliqué sur la caisse est nul (résistances de pente, aérodynamique et de roulement négligées) ;
- les ressorts de torsion représentant l'élasticité de la transmission ne sont pas préchargés.

Plusieurs valeurs des paramètres de conception sont testées, dans leurs limites de tolérance. Différents régimes initiaux, rapports de boîte et couples nominaux du moteur thermique sont testés.

Les grandeurs observées sont :

- le débattement du filtre ;
- le couple maximal qui traverse la roue-libre ;
- l'apparition de cycles d'ouverture / fermeture de la roue-libre.

4.4.2.2 Résultat

La Figure 4-15 montre un exemple de résultat de simulation. Elle a été effectuée dans les conditions les plus défavorables, à savoir : la raideur du filtre est à sa valeur maximale, l'amortissement sec est minimal, le couple nominal du moteur thermique est maximal et la boîte de vitesse est en première. La partie haute de la figure montre l'évolution au cours du temps des couples, la partie intermédiaire l'évolution des régimes et la partie inférieure l'évolution de l'angle du filtre et l'état de la roue-libre.

- Au temps $t = 0,07$ s, le moteur thermique accoste l'arbre primaire de boîte et la roue-libre se ferme. Durant le quart de seconde suivant, le filtre et la roue-libre se mettent en charge et des oscillations transitoires de couple apparaissent dans la transmission à une fréquence de 15 Hz environ.
- Au delà du temps $t = 0,5$ s, des oscillations faiblement amorties d'une fréquence d'environ 5 Hz se poursuivent. Ces dernières correspondent au mode de balancement de caisse (dont l'amortissement est mal pris en compte dans le modèle) qui est excité par la percussion du moteur thermique. L'angle du filtre atteint pratiquement 25° , ce qui signifie que le filtre a saturé. La roue-libre reste fermée mais le couple qui la traverse atteint 200 N.m.

Un tel accostage est donc incompatible avec les capacités angulaires du filtre.

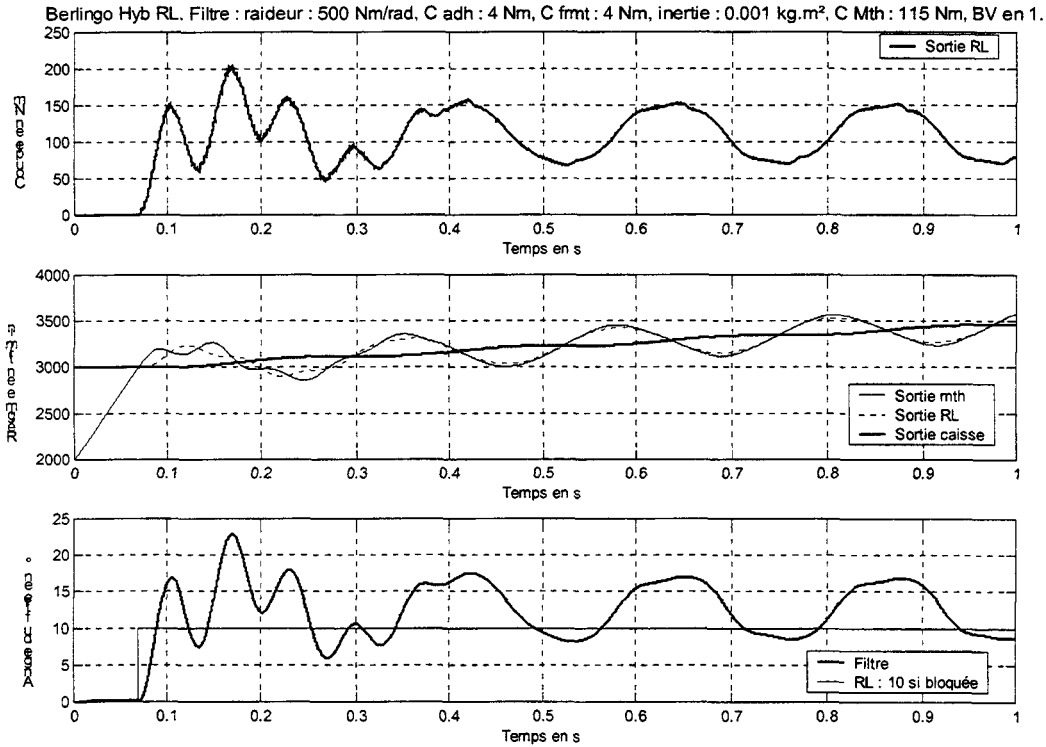


Figure 4-15 : évolution au cours du temps des couples et régimes en différents points de la transmission et état du filtre et de roue-libre, lors d'un accostage brutal du moteur thermique.

D'une façon générale, il est constaté :

- qu'un à-coup de couple apparaît dans la roue-libre pendant sa fermeture. Il est d'un niveau toujours inférieur à son couple maximal admissible, mais d'autant plus important que le couple nominal du moteur thermique est élevé, que la raideur du filtre est grande et que la boîte de vitesses est en première ;
- qu'un angle de rotation du filtre supérieur à la limite des 15° peut apparaître, lorsque le couple nominal du moteur thermique est supérieur à 80 N.m et que le filtre est à sa raideur minimale ;
- que la roue-libre se ferme et reste fermée après l'accostage du moteur thermique.

4.4.2.3 Conclusion

La phase transitoire de fermeture de la roue-libre à l'aide du moteur thermique n'est pas critique. Cependant, afin d'éviter la mise en butée du filtre, le couple du moteur thermique doit être limité pendant la phase d'accostage de la roue-libre, à une valeur inférieure à 80 N.m.

Par sécurité et pour le confort des passagers, cette valeur sera abaissée à 20 N.m, la dynamique du moteur thermique étant encore suffisante pour un accostage rapide du moteur thermique.

4.4.3 Vérification en cas de freinage d'urgence

4.4.3.1 Méthode

Le modèle Simulink utilisé est semblable à celui qui a été présenté au paragraphe 4.4. Le moteur thermique est toujours représenté à l'aide d'un simple volant d'inertie sur lequel s'applique son couple nominal. Les conditions initiales sont cependant différentes :

- les moteurs thermique et électrique délivrent leur couple maximal ;
- la roue libre est fermée ;
- l'effort résistant appliqué sur la caisse correspond aux résistances de pente, aérodynamique et de roulement ;
- les ressorts de torsion représentant l'élasticité de la transmission sont préchargés.

Après 0,1 seconde de stabilisation du modèle, un couple résistant constant est appliqué à la roue, afin de la stopper en 0,5s (freinage avec blocage des roues).

Les paramètres de conception ont une valeur moyenne.

Les grandeurs observées sont :

- le débattement du filtre ;
- le couple maximal qui traverse la roue-libre ;
- l'apparition de cycles d'ouverture / fermeture de la roue-libre.

4.4.3.2 Résultat

La Figure 4-16 montre un exemple de résultat de simulation.

- Au temps $t = 0,1$ s, un couple résistant est appliqué à la roue afin de bloquer celle-ci en 0,5 s.
- A partir de cet instant, de fortes oscillations apparaissent dans la transmission. L'angle du filtre dépasse 15° , ce qui physiquement ne sera pas possible : il sature. Le couple dans la roue-libre risque de dépasser la valeur maximale, il y aura probablement rupture.

Un tel accostage est donc incompatible avec les capacités angulaires du filtre.

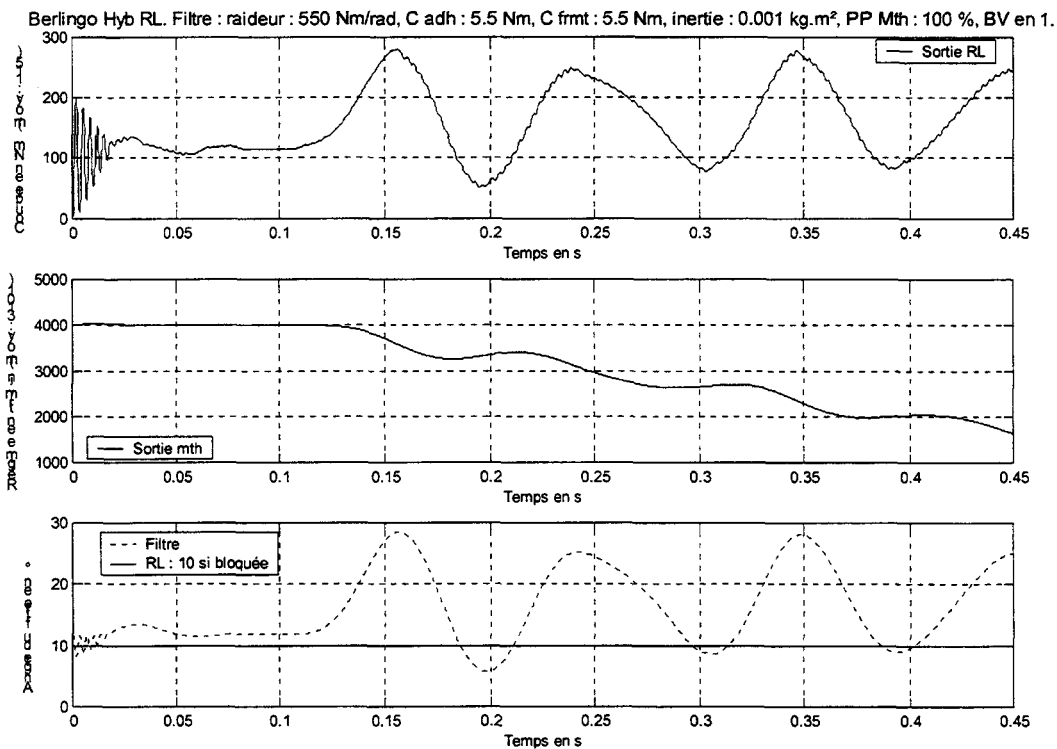


Figure 4-16 : évolution au cours du temps de quelques grandeurs en différents points de la transmission et état du filtre et de roue-libre, lors d'un freinage d'urgence.

4.4.4 Synthèse

Ce paragraphe avait pour objet de vérifier le fonctionnement du filtre et de la roue-libre dans deux situations instationnaires :

- l'accostage de la roue-libre,
- le freinage d'urgence.

Pour cela, l'outil de simulation des vibrations de torsion a été utilisé.

La fermeture de la roue-libre à l'aide du moteur thermique (accostage) peut être réalisée en demandant un couple de 20 Nm au moteur thermique. Cette valeur pourra être réduite si elle entraîne une accélération longitudinale inconfortable.

Le freinage d'urgence avec blocage des roues provoque la saturation du filtre et probablement la destruction de la roue-libre. Cette limitation n'est pas jugée critique compte tenu des objectifs visés avec le véhicule démonstrateur. Pour industrialiser l'accouplement à roue-libre, un dispositif de protection mécanique devra être envisagé. Il pourrait prendre la forme d'un limiteur de couple.

4.5 Finalisation de la conception mécanique

Aux critères techniques précisés dans l'analyse fonctionnelle (annexe I), s'ajoutent des contraintes de conception :

- les pièces voisines de l'accouplement ne doivent pas (ou peu) être modifiées (volant moteur, arbre primaire, carter d'embrayage) ;
- l'accouplement doit pouvoir se monter dans un véhicule démonstrateur PSA sensiblement différent du Berlingo LAMIH ;
- l'accouplement doit être aussi compact que possible. Un gain de place à la périphérie du système et suivant l'axe du vilebrequin est particulièrement recherché pour permettre l'implantation d'un moteur électrique plus performant dans le démonstrateur PSA.

L'architecture générale du composant est décrite sur la Figure 4-17 :

- l'arbre primaire de la boîte de vitesses (d'origine) est en liaison glissière avec le moyeu central. Cette liaison est indispensable pour l'assemblage du bloc moteur avec le reste de la transmission. Elle permet aussi de rattraper les dilatations axiales du vilebrequin et de l'arbre primaire. Elle est réalisée à l'aide de cannelures non lubrifiées, mais revêtues de nickel (dépôt chimique) sur le moyeu central ;
- le moyeu central et le moyeu à denture bombée sont en liaison pivot. Ils forment un boîtier contenant la roue-libre. La liaison pivot est réalisée à l'aide de deux roulements rigides à billes. Deux joints à lèvres assurent l'étanchéité dynamique du boîtier ;
- le moyeu à denture bombée et le disque de friction sont en liaison sphérique à doigt. Cette liaison est destinée à rattraper les défauts angulaires entre l'arbre primaire et le vilebrequin. Elle est réalisée par le contact de la denture extérieure bombée du moyeu à denture bombée avec les cannelures intérieures du disque de friction. Cette liaison n'est pas lubrifiée, mais le disque de friction est revêtu d'une couche de nickel puis de PTFE¹⁹ (traitement Niflor²⁰) ;
- le disque de friction est en liaison appui plan avec le volant moteur. Les degrés de liberté en translation sont destinés à rattraper les défauts d'alignement radiaux du vilebrequin par rapport à l'arbre primaire. Le degré de liberté en rotation permet le fonctionnement du filtre. L'élasticité en torsion est donnée par quatre ressorts hélicoïdaux répartis à la périphérie du disque. Ils travaillent en compression. L'amortissement sec est obtenu par le frottement du disque entre deux patins annulaires. L'un d'eux est fixe par rapport au volant, l'autre est en liaison glissière. L'effort presseur est donné par une rondelle ressort de type Belleville. Les patins sont réalisés en PTFE.

¹⁹ PTFE : polytétrafluoroéthylène.

²⁰ Niflor : nickelage chimique + PTFE, procédé RECHIM SA.



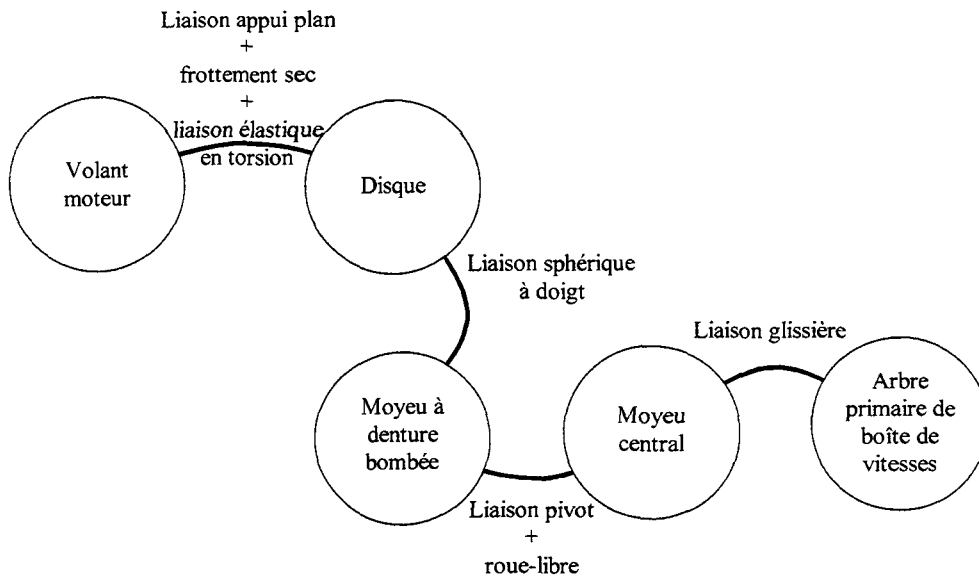


Figure 4-17 : architecture générale de l'accouplement à roue-libre.

Le dessin d'ensemble de l'accouplement à roue-libre destiné au véhicule démonstrateur est donné dans l'annexe IX.

4.6 Stratégie de passage des vitesses

La stratégie de passage de vitesses est l'algorithme qui détermine, pendant la phase de changement de rapport :

- les consignes à appliquer aux actionneurs de la chaîne de traction,
- la séquence de ces consignes.

Dans le véhicule démonstrateur, les actionneurs concernés par un changement de rapport sont principalement :

- le papillon motorisé du moteur thermique,
- l'électronique de puissance du moteur électrique,
- le vérin électrique de changement de rapport,
- l'électrovalve du vérin hydraulique de débrayage (le cas échéant).

Différentes stratégies sont envisageables. Elles sont détaillées et simulées en annexe X. Il existe deux possibilités :

- la première consiste à ouvrir la roue-libre avant le changement de rapport et à la refermer ensuite, comme dans la cas d'un embrayage sur un véhicule à moteur thermique ;
- la deuxième consiste à garder la roue-libre fermée, en demandant au moteur thermique de délivrer un couple de maintien.

En outre, le changement de rapport sur une boîte mécanique à crabots est délicat :

1. le désengagement d'une vitesse n'est possible que sous couple nul ;
2. l'engagement d'une vitesse n'est possible que si les régimes des deux crabots sont identiques.

Pour un « passage roue-libre fermée » :

- la première condition impose d'annuler le couple de maintien du moteur thermique avec le moteur électrique.
- La deuxième condition nécessite d'effectuer une synchronisation des régimes à l'aide du moteur électrique. En effet, l'inertie de l'arbre primaire est fortement augmentée par la présence du rotor de la machine électrique et les synchroniseurs mécaniques ne peuvent effectuer leur travail.

Actuellement seul le dernier point a été résolu par les Automaticiens de l'équipe [10]. Des essais sur route ont été réalisés avec un embrayage piloté. Les changements de rapports réalisés en maintenant l'embrayage fermé ne se sont révélés possibles que dans la mesure où la consigne de couple du moteur thermique était nulle.

La stratégie de changement de vitesse envisagée se déroule donc « roue-libre ouverte ». Une comparaison avec l'embrayage piloté est envisagée, les critères de comparaison pourrait être :

- la durée de changement de rapport,
- le confort longitudinal,
- le coût énergétique du changement de rapport.

4.7 Conclusion

Ce chapitre a exposé la démarche de conception d'un accouplement à roue-libre du moteur thermique avec le reste de la chaîne de traction d'un véhicule hybride démonstrateur bien défini.

La conception et la réalisation d'un roue-libre spécifique n'étant pas envisageable dans le temps imparti, la roue-libre a été choisie parmi les roues-libres industrielles disponibles. La démarche de sélection a été exposée au paragraphe 4.2. Elle est approximative. Deux principaux critères dimensionnants demandent à être évalués avec précision, il s'agit du couple qui traverse la roue-libre et de son maintien à l'état fermé pendant les phases de traction.

Le paragraphe 4.3 a permis de trouver les caractéristiques tolérancées du filtre des irrégularités cycliques du moteur thermique. L'outil de conception destiné à évaluer les vibrations de torsion dans la transmission développé au chapitre précédent a été utilisé dans une gamme de fréquence allant de 0 à 200 Hz.

La nécessité du filtre a d'abord été montrée. Ensuite, une étude de sensibilité a permis de sélectionner les deux paramètres de conception essentiels (la raideur en torsion du filtre et son couple d'amortissement sec) et le point de fonctionnement (régime, couple moyen du moteur thermique) le plus défavorable. Les valeurs à donner aux variables de conception ont ensuite été trouvées pour prolonger la durée de vie de la roue-libre et maintenir l'angle de rotation du filtre en dessous de 15° (simplicité technologique). Enfin, le fonctionnement du filtre et de la roue-libre ont été vérifiés en tout point de fonctionnement. Il a été montré que la roue-libre restait fermée si le couple moyen délivré par le moteur thermique était supérieur à 10% de son couple maximal.

Le paragraphe 4.4 était destiné à vérifier les choix précédents dans deux situations transitoires : la fermeture de la roue-libre à l'aide du moteur thermique (accostage pour passage en mode de traction hybride) et le freinage d'urgence. L'outil destiné à évaluer les vibrations de torsion a encore été utilisé, mais avec des conditions initiales différentes permettant de simuler ces phases transitoires.

Le niveau de couple maximal délivré par le moteur thermique permettant de fermer la roue-libre sans risquer sa détérioration ou la saturation du filtre a été trouvé. Le cas du freinage d'urgence a montré la nécessité d'implanter un limiteur de couple sur une solution industrialisée.

Le paragraphe 4.5 présente les solutions techniques retenues pour atteindre les caractéristiques qui ont été précédemment définies. Le filtre est techniquement plus simple que ceux qui sont généralement implantés dans les véhicules thermiques (absence de filtre de point-mort, comportement linéaire et pas de fonctionnement rétro). L'encombrement de l'ensemble est sensiblement inférieur à celui de l'embrayage de série (gain axial de 20 mm).

Enfin, le paragraphe 4.6 a présenté la problématique de la stratégie de passage des vitesses. La solution la plus sécurisante consiste à placer la roue-libre à l'état libre pendant la phase de synchronisation.

CONCLUSION GENERALE & PERSPECTIVES

Ce travail avait pour objectif d'envisager une solution alternative à l'emploi d'un embrayage piloté pour l'accouplement du moteur thermique dans un véhicule hybride parallèle. La solution technique retenue fait appel à un filtre des vibrations de torsion et à une roue-libre. Une conception est proposée et doit faire l'objet d'une réalisation pour son évaluation fonctionnelle sur le véhicule hybride démonstrateur « Berlingo LAMIH »²¹.

Le premier chapitre a présenté les différentes architectures mécaniques de véhicules hybrides, ainsi que leurs avantages et inconvénients.

Il semble aujourd'hui que les constructeurs d'automobiles aient choisi de développer quatre de ces architectures. L'une d'elles est de type parallèle simple arbre, à boîte de vitesses manuelle pilotée, avec une chaîne de traction électrique capable d'assurer seule et en toutes circonstances la traction du véhicule, sur un parcourt d'une vingtaine de kilomètres (ZEV). Ces spécifications sont celles d'un véhicule utilitaire léger à vocation principalement urbaine.

L'analyse fonctionnelle du système d'accouplement du moteur thermique au reste de la chaîne de traction de ce type de véhicule hybride a été menée.

Le chapitre deux était destiné à comparer les deux solutions envisagées pour ce système : l'embrayage piloté et la roue-libre.

Un état de l'art des deux solutions a été réalisé. Il montre qu'elles répondent toutes deux au cahier des charges fonctionnelles du système. Cependant :

- l'embrayage piloté présente une fonction patinage qui s'avère inutile. Elle est à l'origine de la complexité de la commande d'embrayage et de son coût élevé ;
- la roue-libre n'a pas de fonction superflue. Elle a l'avantage d'être purement mécanique et dépourvue de commande extérieure. Elle ajoute par contre quelques contraintes portant sur le fonctionnement de la chaîne de traction hybride (entraînement du moteur thermique à l'envers lors des marches arrières par exemple).

La solution « roue-libre » est finalement choisie pour le gain potentiel qu'elle procure en termes de simplicité technologique. Un pré-dimensionnement, réalisé à l'aide de l'une des méthodes proposées par les fabricants de roues-libres, a montré la faisabilité de cette solution. Une roue-libre à cames et à double cage de synchronisation a été sélectionnée pour son implantation dans le véhicule démonstrateur.

L'absence d'antériorité de la solution choisie et les zones d'ombre concernant les conditions réelles de fonctionnement de la roue-libre ont nécessité de réaliser un outil spécifique, décrit dans le troisième chapitre.

Il s'agit d'un outil informatique modulaire de conception destiné à évaluer les vibrations de torsion dans la chaîne de traction. Il a été développé sous l'environnement MATLAB

²¹ Le véhicule Berlingo LAMIH a été réalisé conjointement par PSA et le LAMIH en 1999, dans le cadre de la thèse en automatique de Gino Paganelli.

SIMULINK et est constitué d'une bibliothèque de composants qui contient des éléments « ressort+disque » possédant des comportements mécaniques variés (ressort non linéaire, amortissement visqueux ou sec, roue-libre...) et des composants « moteurs thermiques » sources d'irrégularités cycliques.

Le chapitre quatre a montré comment cet outil a été employé pour concevoir l'accouplement à roue-libre.

Il a été montré que le montage direct de la roue-libre en sortie de moteur thermique entraîne sa destruction rapide. Un filtre des vibrations de torsion a donc été interposé entre le moteur thermique et la roue-libre. Ses caractéristiques ont été optimisées afin de protéger mécaniquement la roue-libre.

Le comportement de la roue-libre s'avère alors satisfaisant :

- le niveau de couple maximal instantané laisse un coefficient de sécurité suffisant pour la durée de vie demandée,
- la roue-libre reste fermée sous l'effet des irrégularités cycliques du moteur thermique.

Quelques points de fonctionnement sont cependant déconseillés, mais ne sont pas pénalisants pour la stratégie de commande de la chaîne de traction car ils sont situés à un faible niveau de couple.

Une solution constructive destinée au véhicule démonstrateur est proposée. Sa fabrication est en cours d'achèvement.

Les stratégies de passage de vitesses ont été étudiées et l'une d'elle a été choisie pour être implémentée dans le superviseur du véhicule démonstrateur.

Des essais fonctionnels sur le véhicule roulant doivent maintenant être menés. Ils devront permettre de comparer l'ancienne solution à embrayage piloté et la nouvelle à roue-libre, principalement en termes de confort longitudinal et de durée de changement de rapport.

La bibliothèque de composants pourra être étoffée, avec de nouveaux éléments permettant d'ouvrir le champ d'application de cet outil.

Enfin, des modifications apportées sur le banc dynamique devraient permettre son exploitation pour la validation des modèles développés.

REFERENCES BIBLIOGRAPHIQUES

1. RENAULT Ddlc. (1998) Les futurs de l'automobile. R&D "la route de l'innovation" : le magazine de la Recherche et du Développement de Renault, Hors-série de mars 1998.
2. BERNARD B. (1997) Transport automobiles, vers d'autres modes de propulsion. In: La science au présent 1998. Encyclopaedia Universalis, pp 164-171.
3. (2001) La qualité de l'air. R&D "la route de l'innovation" : le magazine de la Recherche et du Développement de Renault, 21, 20-36.
4. DE CHARENTENAY F. (2001) L'automobile de demain, mythes et réalités. Mécanique et Industries, vol.2, n°3, 167-172.
5. MOISAN F. (1999) Quelle énergie pour les années 2000. In: La science au présent 2000. Encyclopaedia Universalis, pp 261-272.
6. BAUER H. (2000) Mémento de Technologie Automobile. Robert Bosch GmbH.
7. SEILER J, SCHRÖDER D. (1998) Hybrid vehicle operating strategies. In: Electric Vehicle Symposium, EVS15, Bruxelles.
8. JOHNSON VH, WEIPE KB, RAUSEN DJ. (2000) HEV Control Strategy for Real-Time Optimization of Fuel Economy and Emissions. In: Future Car Congress.
9. PAGANELLI G, GUERRA T-M, DELPRAT S, SANTIN J-J, DELHOM M, COMBES E. (2000) Simulation and assessment of power control strategies for a parallel hybrid car. Journal of automobile engineering, IMechE, SAE International IEE, 214, 705-718.
10. PAGANELLI G. (1999) Conception et commande d'une chaîne de traction pour véhicule hybride thermique et électrique. In: Thèse de doctorat en Automatique. Université de Valenciennes et du Hainaut-Cambrésis, Valenciennes.
11. YAMAGUCHI K. (1996) Advancing the hybrid system. Electric & Hybrid Technology '96, 158.
12. BADIN F. (1986) Véhicule à propulsion hybride, étude bibliographique : application au mode thermique électrique. Rapport INRETS LEN, NEV 8603, octobre 1986, Bron.
13. BERETTA J. (1998) New classification on electric-thermal hybrid vehicle. In: EVS'15 - The 15th International Electric Vehicle Symposium and Exhibition, Brussels, Belgium.
14. HARBOLLA B. (1992) Analysis of hybrid drive systems with new electric components : morphology, evaluation and optimization. In: EDS Advanced electric drive systems for buses, vans and passenger cars to reduce pollution. Vol. P-030, pp 1-46.
15. BADIN F. (1997) Contribution à la modélisation des transmissions hybrides thermiques électriques séries. Réalisation d'un bilan énergie-pollution en usage réel. In: Doctorat en génie de l'environnement. Université de Savoie.
16. LINDAS R. (1990) Embrayages. Etude théorique et constitution générale. Techniques de l'Ingénieur. Vol. B5.
17. VALEO. (1998) Embrayage. Brochure technique Valeo Team Garage.
18. FILDERMAN R. (1995) L'embrayage. Polycopié C95-03 du CLESIA (Centre Libre d'Etudes Supérieures d'Industrie Automobile).

19. PILLON G-P. (1993) Tribologie d'un amortisseur d'embrayage. In: Sciences et Techniques : métaux & métallurgie. INSA de LYON, Lyon.
20. THIRION DE BRIEL J, BLARD M. (1995) Embrayage à friction à dispositif de rattrapage d'usure, en particulier pour véhicule automobile. Brevet Français n°2 739 158 déposé par Valeo.
21. THIRION DE BRIEL J, BLARD M. (1995) Moyens à rampes pour dispositif de rattrapage de jeu destiné à équiper un embrayage à friction, notamment pour véhicule automobile. Brevet Français n°2 739 159 déposé par Valeo.
22. DOREMUS O, BLARD M. (1997) Embrayage à friction à dispositif de rattrapage d'usure, en particulier pour véhicule automobile. Brevet mondial n°WO 98/12445 déposé par Valeo.
23. LOPEZ C, FERDANDEZ DE MERA J. (1990) Dispositif de commande pour embrayage, notamment pour véhicule automobile. Brevet Français n°2 658 763 déposé par Valeo.
24. BACHER M. (1994) Mécanisme d'embrayage à dispositif de rattrapage d'usure, notamment pour véhicule automobile. Brevet Français n°2 722 852 pour Valeo.
25. VALEO. (1999) <http://www.valeo.com>.
26. (1991) Sachs présente son système d'embrayage électronique E.K.S. Journal de la SIA, 666, 34-37.
27. (2001) Boîte Quickshift 5, manuelle et automatique. R&D "la route de l'innovation" : le magazine de la Recherche et du Développement de Renault, 21, 56-59.
28. BACHER M. (1996) Mécanisme d'embrayage pour embrayage à friction à faible effort de débrayage. Brevet Français n°2 753 756 pour Valeo.
29. BACHER M. (1997) Mécanisme d'embrayage pour embrayage à friction à faible effort de débrayage, Brevet mondial n°WO 98/10202 pour Valeo.
30. DEMAZY A, LEVINE J, REMOND B. (1999) Embrayage automatique compact. In: Journée industrielle de l'Ecole des Mines de Paris : "La voiture de demain", Paris.
31. LINDAS R. (1990) Embrayages. Etude technologique. Techniques de l'Ingénieur. Vol. B5.
32. (1994) Renault/AP Borg & Beck : les vrais débuts de l'embrayage électronique. Journal de la SIA, 692, 12-13.
33. (1994) Embrayage piloté Twingo. Document de formation technique. Renault, Direction Après-Vente.
34. DE VINCI L. (1480-1482) Codex Atlanticus, Biblioteca Ambrosiana, Milan. "Device for Making Sequins". <http://www.kfki.hu/~arthp/html/l/leonardo/drawings/machines/index.html>.
35. (1999) Evolution des roues libres. Entraînements & systèmes, 6, 14-15.
36. ESNAULT F. (1994) Transmission de puissance et applications. Dunod.
37. ADLER U. (1988) Mémento de Technologie Automobile. Robert Bosch GmbH.
38. WAGNER J. (1995) Amortisseur de vibrations torsionnelles dans un tronçon d'entraînement. In: Brevet Français n°2 726 059 déposé par INA Walzlager Schlaeffler KG.
39. ROEDER M. (1995) Propulsion hybride parallèle pour un véhicule à moteur. In: Brevet européen n° EP 0 724 978 A1 déposé par Fichtel Sachs AG.
40. BEIGANG W. (1993) Mécanisme à roue-libre pour véhicules automobiles à quatre roues motrices. In: Brevet français n° 2 686 665 déposé par GKN Automotive AG.
41. HOFMANN H. (1995) Boîte de vitesses pour véhicules à moteurs, en particulier avec train à vitesse lente. In: Brevet européen n° EP 0 648 958 A2 déposé par Ford.
42. ESNAULT F. (1996) Roues libres. In: Transmission de puissance par liens flexibles. Vol. 3 (ed. Technologie), pp 205-229. Dunod.

43. STÖLZLE K, HART S. (1961) Freilaufkupplungen, Berechnung und Konstruktion. Springer-Verlag.
44. KELLY P, REITZ A, BIERMANN JW. (2000) Rig based experimental analysis of manual transmission clutch system N.V.H. (Noise, Vibration and Harshness) phenoma. 00POW010. In: ISATA 2000, Powertrain technology, developments and petrol/diesel engines and transmissions, pp 419-428, Dublin - Ireland.
45. REITZ A, BIERMANN JW, KELLY P. (1999) Special test benches to investigate driveline related NVH phenomena. In: Aachener Kolloquium Fahrzeug- und Motorentechnik.
46. RABEIH EMA, CROLLA DA. (1996) Intelligent control of clutch judder and shunt phenomena in vehicle drivelines. International journal of vehicle design, 17, 318-332.
47. MAUCHER P. (1990) Clutch chatter. In: 4th International Symposium on Torsional Vibration Drive Train, pp 109-124, Baden-Baden.
48. CENTEA DN, RAHNEJAT H, MENDAY MT. (1999) The influence of the interface coefficient of friction upon the propensity to judder in automotive clutches. Proceeding of the Institution of Mechanical Engineers. Part D, 213, 245-257.
49. CENTEA DN. (1997) Non-linear Multi-body Dynamic Analysis for the Investigation of Torsional and Axial Vibrations in Automotive Clutches. In: Mphil Thesis. University of Bradford.
50. YAMADA N, ANDO K. (1995) An analysis of clutch self-excited vibration in automotive drive-line. 951319. SAE Technical Paper Series.
51. MENDAY MT, RAHNEJAT H, EBRAHIMI M. (1999) Clonk: an onomatopoeic response in torsional impact of automotive drivelines. Proceeding of the Institution of Mechanical Engineers. Part D, 213, 349-357.
52. FREMAU N, GIZARD M, VIALARD S. (1998) Vibrations de torsion des chaînes de transmission automobiles : "clac à l'inversion de couple". Mécanique Industrielle et Matériaux, 51.
53. COUDERC P, CALLENAERE J, DER HAGOPIAN J, FERRARIS G, KASSAI A, BORJESSON Y, VERDILLON L, GAIMARD S. (1998) Vehicule driveline dynamic behaviour : experimentation and simulation. Journal of Sound and Vibration, 218, 133-157.
54. AMPHLETT SA, MARCH JP. (1995) Studying low frequency vehicle phenomena using advanced modelling techniques - Part 1 : construction of a driveline model. 951270. SAE Technical Paper Series.
55. BARTLETT H, WHALLEY R. (1998) Power transmission system modelling. Proceeding of the Institution of Mechanical Engineers. Part C, Journal of mechanical engineering science, 212, 497-508.
56. SAWANOBORI T, SUEHIRO K. (1995) An analysis of clutch judder. 951318. SAE Technical Paper Series.
57. JARVIS RP, OLDERSHAW RM. (1973) Clutch judder in automobile drivelines. Proceeding of the Institution of Mechanical Engineers, 369-379.
58. MEISNER S, CAMPBELL B. (1995) Development of gear rattle analytical simulation methodology. 951317. SAE Technical Paper Series.
59. PADMANABHAN C, ROOK TE, SINGH R. (1995) Modeling of automotive gear rattle phenomenon : state of the art. 951316. SAE Technical Paper Series, Journal of passenger cars, Vol.2, 2332-2343.
60. BELLOMO P, DE VITO N, LANG C-H. (2000) Simulation and servo-powered bench testing to analyse transmission rattle excited by a vehicule driveline : an innovative approach. 00POW012. In: ISATA 2000, Powertrain technology, developments and petrol/diesel engines and transmissions, pp 429-437, Dublin - Ireland.

61. WANG YM. (1998) Transmission modelling for gear rattle analysis. In: European conference on vehicle noise and vibration, pp 13-22, London.
62. KEENEY CS, SHIH S. (1992) Prediction and control of heavy duty powertrain torsional vibration. 922481. SAE Technical Paper Series.
63. PLAKHTIENKO NP, YASINSKII SA. (1995) Simulating self-oscillations of a mechanical system containing an engine and a friction clutch. *Engineering Simulation*, 12, 846-855.
64. BLANC H. (2000) Dynamique des rotors en torsion. *Techniques de l'Ingénieur*. Vol. BM5.
65. NESTORIDES EJ. (1958) A handbook on torsional vibration. Cambridge University Press.
66. SPINLER G. (1998) Conception des machines, principes et applications. Presses Polytechniques et Universitaires Romandes.
67. KREIS A. (2000) Optimisation multiobjectifs de systèmes dynamiques. Application à la conception de suspensions de groupes motopropulseurs de véhicules automobiles en phase d'avant projet. In: Thèse de doctorat en génie mécanique. Université de Valenciennes.
68. SANTIN J-J. (1998) Notice de calcul des engrenages d'une boîte de vitesses pour Berlingo Hybride. Université de Valenciennes, LAMIH, groupe de recherche en Génie Mécanique, Valenciennes.
69. BOISSEAU J-F. Méthodologie de la mesure. In: *Techniques de l'Ingénieur*, R140, pp 1-20.

ANNEXES

ANNEXE I :

« Analyse fonctionnelle du système d'accouplement d'un moteur thermique dans un véhicule hybride parallèle ».

ANNEXE II :

« Caractéristiques du véhicule démonstrateur Berlingo LAMIH ».

ANNEXE III :

« Modèle de la chaîne de traction du véhicule démonstrateur pour l'évaluation des vibrations de torsion ».

ANNEXE IV :

« Catalogues de roues-libres consultés et coordonnées des fabricants identifiés ».

ANNEXE V :

« Structuration du modèle en vibration de torsion sur Simulink ».

ANNEXE VI :

« Banc de tests statiques de roues-libres ».

ANNEXE VII :

« Banc de tests dynamiques de roues-libres ».

ANNEXE VIII :

« Choix d'une roue-libre industrielle ».

ANNEXE IX :

« Projet d'accouplement à roue-libre du moteur thermique dans le véhicule démonstrateur ».

ANNEXE X :

« Stratégies de passage des vitesses pour le véhicule démonstrateur ».

**ANNEXE I.
ANALYSE FONCTIONNELLE DE L'ACCOUPLLEMENT
D'UN MOTEUR THERMIQUE SUR UN VEHICULE
HYBRIDE PARALLELE**

Analyse fonctionnelle de l'accouplement d'un moteur thermique sur un véhicule hybride parallèle

Document édité le : 13 novembre 2001

Référence: DTAT/DVHL/CAR/EQX/R. JACQUOT

Niveau de classification :	0 - Pas de classification	1- Usage interne PSA	2 - Confidentiel PSA	3 - Confidentiel restreint PSA	4 - Confidentiel enregistré PSA
-----------------------------------	---------------------------	----------------------	----------------------	--------------------------------	---------------------------------

Vélizy, le 20 octobre 1999

Renaud JACQUOT aux participants

en copie :

Pascal GARNIER

Participants :

Pierre-André JOUVE	DTAT/DOGN/AGMP/ARCH
Philippe GINAT	DTAT/DOGN/CGMP/COCT
Renaud JACQUOT	DTAT/DMTC/QMP/MQA
Arnaud SATRE	DRIA/RPAI/GMP
Jean-Jacques SANTIN	UVHC/LAMIH/LGM
Jean Emmanuel GUY	DTAT/DOGN/CGMP/COCT

Document final

Veillez trouver ci-joint le compte-rendu de l'analyse fonctionnelle du système d'accouplement du moteur thermique sur un véhicule hybride. De nombreux points restent à préciser, notamment le profil de mission du système. Celui-ci pourrait être déduit du profil de validation d'un embrayage classique (type 306 break TU5JP) et des stratégies envisagées sur le VHP.

Enfin, certains critères de performance n'ont pas été retenus dans le cadre de l'étude de JJ Santin, et apparaissent en grisé.

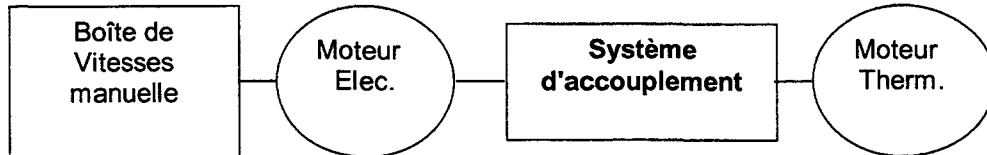
Suivi du document :

version	date	nature des modifications
1	26/5/99	situations de vie et recherche des fonctions
2	2/6/99	décomposition des fonctions
3	11/6/99	décomp. des fonctions, évolution des Situations de vie utilisation
4	30/6/99	modifications des critères de validation des fonctions
5	13/7/99	séparation des fonctions de service des modes transitoire et stabilisé, caractérisation des fonctions
6	26/7/99	caractérisation des fonctions
7	15/10/99	caractérisation des fonctions

CONTEXTE DE L'ETUDE

Cette analyse fonctionnelle s'inscrit dans le cadre du VHP :

- L'embrayage tel que nous le connaissons aujourd'hui, est défini pour les chaînes de tractions traditionnelles. L'architecture du véhicule hybride remet en cause la conception de la chaîne de traction, induisant une nouvelle attribution fonctionnelle des organes, dont le système d'accouplement.
- Architecture SABE (Simple Arbre boîte BE) :



Cette analyse fonctionnelle permettra d'obtenir :

- l'exhaustivité des fonctions à valider par ce type d'embrayage et les contraintes liées à son environnement ainsi que le niveau de performance attendue pour ces fonctions,
- également les données d'entrée au cahier des charges précisant parfaitement le besoin avant de se lancer dans l'étude des solutions et permettre ainsi de faire preuve de créativité.

NB' : un démarreur autonome pour le GMP est présent, par conséquent démarrer le MTH par le MEL n'est pas un besoin, même s'il est possible.

NB" : les synchros de boîte n'ont pas pour fonction de synchroniser les passages de rapports avec un MEL HS (surcroît d'inertie liée à la présence du MEL)

1 CONTRAINTES DE CONCEPTION

Délais :	2 ans (conception + réalisation)
Quantité de produit :	non défini
Coûts du produit :	non défini
Coûts de développement :	non défini
Encombrement :	Ne doit pas être plus volumineux que l'embrayage standard actuel (type 200CPR 3800 soit diamètre du disque de friction =200 mm),
Durée de vie :	≥ durée de vie de l'embrayage standard actuel (moteur essence= 160 000 Km et 15 ans),
Fiabilité :	B10 > 150 000 km,
Profil de mission véhicule :	type segment M1-polyvalent (cible=306 brk TU5JP),
Profil de mission du système :	?
Réparabilité / Démontabilité :	Doit permettre le démontage / remontage,
Recyclage :	Norme ?
Normes et réglementations :	Le fait de disposer d'un frein de parking de secours, via le GMP n'est pas une exigence réglementaire en BVM, mais un besoin produit (existe en BVA et sur véhicule électrique). Par contre le démarrage en pente apparaît de façon réglementaire (selon norme PSA : 20 % au PTC, 12 % au PTR).(essai=10 démarrages à froid séparés d'1 min dans une pente à 12% au PTR.

2 LIMITES DU PRODUIT

Le système comprend :

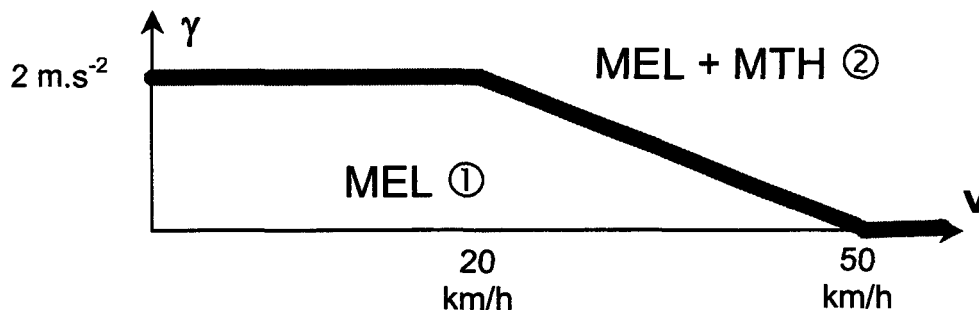
- le dispositif d'accouplement / désaccouplement lui-même,
- la commande.

Périmètre externe au système :

- le volant,
- l'arbre primaire BV,
- le carter.

3 SITUATIONS DE VIE

Fonctionnement MEL et / ou MTH, tel que décrit dans le CdCF D (sur du plat)



De plus, le moteur thermique participe au démarrage en côte.

Situations de vie principale	Situations de vie détaillées du système
Fabrication	Fabrication
Logistique	Transport / stockage
Montage	Montage sur véhicule
Utilisation	Accouplement : <ul style="list-style-type: none"> • frein de parking secondaire • si passage du MEL au mode hybride (passage de la zone ① à la zone ② sur la courbe γ / vitesse) • (maintien de l'accouplement) si l'on reste dans la partie supérieure de la courbe γ / vitesse (zone ②), ou si la batterie a un niveau d'énergie faible • lors d'un changement de rapport de boîte • assistance au démarreur pour le lancement du MTH
	pas d'accouplement : <ul style="list-style-type: none"> • Décollage normal par le MEL • Démarrage du MTH (selon stratégie) • MTH HS • lors d'un changement de rapport de boîte
maintenance	Service après vente
recyclage	Destruction / recyclage

MTH : Moteur Thermique, MEL : Moteur Electrique

On se limite dans un premier temps à l'étude de la situation de vie utilisation du système (éventuellement montage et après vente).

ANNEXE I : ANALYSE FONCTIONNELLE DE L'ACCOUPEMENT D'UN MOTEUR THERMIQUE...

Les situations de vie logistique, destruction recyclage étant secondaire pour le développement du système, elles ne seront pas étudiées.
La situation de vie fabrication étant de la responsabilité du fournisseur, elle ne sera pas étudiée ici.

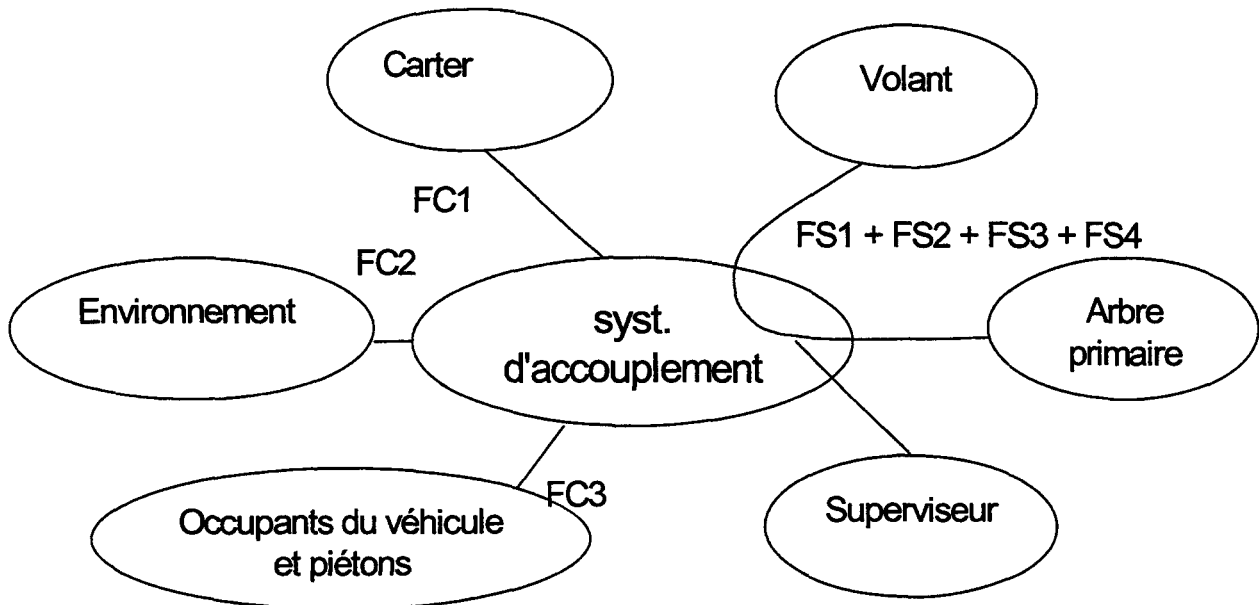
4 SITUATION DE VIE : UTILISATION

4.1 Milieux extérieurs :

Le milieu extérieur comprend :

- Le volant,
- L'arbre primaire,
- Le carter,
- L'environnement,
- Les occupants du véhicule et les piétons.

4.2 Schéma fonctionnel:



4.3 Fonctions

Les fonctions de service et de contrainte ont été déterminées par l'analyse systématique des milieux extérieurs au système (voir schéma fonctionnel § 5.2).

Nom	Libellé des fonctions
FS1	Accoupler l'arbre primaire et le volant au gré du superviseur
FS2	Maintenir l'accouplement entre l'arbre primaire et le volant au gré du superviseur
FS3	Désaccoupler l'arbre primaire et le volant au gré du superviseur
FS4	Maintenir désaccouplé l'arbre primaire et le volant au gré du superviseur
FC1	S'adapter au carter
FC2	Résister à, respecter l'environnement
FC3	Respecter les occupants du véhicule et les piétons

4.4 validation des fonctions de service et contrainte

FS1 : Accoupler l'arbre primaire et le volant au gré du superviseur

pourquoi ?	évolutions / disparition
but : (pour...)	
1 bénéficier du couple MTH à un régime d'arbre primaire inférieur à celui où le MTH peut fournir ce couple	1 modification du CdCF-D
2 moduler finement le couple délivré par le MTH	2 prise en charge par le MEL
3 passage en hybride	3 autre architecture GMP que VHP
4 fournir une assistance de freinage en mode électrique par le MTH (roulette ¹)	4 optimisation du freinage par le MEL en désaccouplant ; freinage électrique insuffisant d'où participation du MTH ?
5 recharger les batteries : boîte au point mort, entraîner le MEL, véhicule à l'arrêt	5 ADEX
6 permettre la transmission de couple après un changement de rapport de boîte	6 passage de rapports sans désaccoupler suivant stratégie
7 dégager le véhicule en 1 ^{ère} ou marche arrière si le mode électrique est HS	7
8 permettre le démarrage du MTH en poussant le véhicule	8 manivelle pour démarrer le MTH
cause : (parce que...)	
1 couple du MEL insuffisant nécessitant le recours au MTH : décollage vif, décollage en pente, roulage à vitesse faible (suivi de file en pente)	1 changement de MEL
2 couple du MTH difficilement dosable (niveau er dynamique) à bas régime	2
3 accélération due au MEL seul ou au MTH seul insuffisante	3 changement de MEL / MTH ou modification du CdCF-D
4 freinage classique nécessite une assistance fournie par le MTH	4 stratégie de freinage (freinage électrique) ?
5 besoin d'avoir des batteries chargées même en fonctionnement thermique, pour réaliser au moins la synchro +autres fonctions électriques	5 autre architecture permettant le passage de vitesses sans assistance du MEL
6 parce que la technologie de la boîte et les stratégies l'imposent	6 autre principe de boîte 6.1 synchronisation réalisée par le MEL pas toujours possible
7 la synchronisation de boîte est impossible	7 idem point 4
8 solution de secours pour démarrer un MTH	8 autre solution de secours

¹ roulette = état débrayé avec un rapport engagé et véhicule entraîné sans souhait du conducteur (pente...), obtention d'un frein moteur par ré accouplement du moteur thermique.

remorquage = dépannage par un autre véhicule

FS2 : Maintenir l'accouplement entre l'arbre primaire et le volant au gré du superviseur

pourquoi ?	évolutions / disparition
<p>but :</p> <p>1 frein de parking secondaire : bloquer la rotation des roues motrices par rapport au véhicule, via un rapport engagé dans la boîte</p> <p>2 transmettre intégralement le couple</p> <p>3 permettre la transmission de couple après un changement de rapport de boîte</p>	<p>1 blocage de la rotation par un autre système : par exemple doigt de parking type BVA</p> <p>2</p> <p>3</p>
<p>cause :</p> <p>1 le réglementation l'exige</p> <p>1.1 c'est une demande produit</p> <p>2 choix = MTH contribue à la dynamique longi.</p> <p>3 parce que la technologie de la boîte et les stratégies l'imposent</p>	<p>1 ce n'est pas une exigence réglementaire</p> <p>2 autre architecture...</p> <p>3 autre principe de boîte</p> <p>3.1 synchronisation réalisée par le MEL pas toujours possible</p>

FS3 : Désaccoupler l'arbre primaire et le volant au gré du superviseur

pourquoi ?	évolutions / disparition
<p>but :</p> <p>1 permettre le changement de rapport de boîte</p> <p>2 permettre d'isoler le MTH s'il s'emballe</p> <p>3 permettre le fonctionnement en électrique pur</p>	<p>1 passage de rapports sans désaccoupler suivant stratégie</p> <p>2 le contrôle moteur agit</p> <p>3</p>
<p>cause :</p> <p>1 contraintes GMP nécessitant l'utilisation d'une boîte et la synchronisation de boîte est impossible</p> <p>2 risque sécurité et permettre le dégagement véhicule si panne du MTH</p> <p>3 utilisation en zone ① et vitesse stabilisée</p>	<p>1 un GMP possédant une plage de régime et de couple compatible avec les prestations véhicules</p> <p>2</p> <p>3</p>

FS4 : Maintenir désaccouplé l'arbre primaire et le volant au gré du superviseur

pourquoi ?	évolutions / disparition
but :	
1 décollage normal véhicule, restant dans la zone ①, en mode électrique uniquement pour optimiser conso et pollution	1 réduire la pollution et la consommation ne sont pas une priorité
2 besoin autre que la dynamique longitudinal nécessitant le MTH	2 MTH ne servant qu'à la dynamique longitudinale
3 permettre le dégagement du véhicule si le MTH est HS	3
4 permettre le fonctionnement en électrique pur	4
cause :	
1 conso et pollution d'un MTH deviennent sensibles	1 autre architecture de GMP...
2 entraînement mécanique des accessoires par le MTH	2 autre principe d'entraînement d'accessoires ne nécessitant pas le fonctionnement du MTH
3 risque sécurité et permettre le dégagement véhicule si panne du MTH	3
4 utilisation en zone ① et vitesse stabilisée	4

FC1 : s'adapter au carter

pourquoi ?	évolutions / disparition
cause :	
1 choix d'architecture	1

FC2 : résister à, respecter l'environnement

pourquoi ?	évolutions / disparition
cause :	
1 ambiance agressive et sensible	1 isolation complète vis-à-vis de l'environnement

FC3 : respecter les occupants du véhicule et les piétons

pourquoi ?	évolutions / disparition
cause :	
1 occupants et piétons sensibles au bruit ...	1

4.5 Caractéristiques ou critères de performance

FS1 : Accoupler l'arbre primaire et le volant au gré du superviseur

décomposition de la fonction		critères de performance valeur usage / estime
volant	régime de rotation de l'organe d'inertie	0 – 6000 tr/min (tolérance=+10%)
	à-coups moteur	(JEG: groupe de W en cours, 12/99) amplitude, fréquence, phase: cf. mesure sur TU3JP+
	acyclisme permanent (TU3JP)	Fréquence et amplitude : à pleine charge, suivant régime, cf. mesure sur TU3JP+, JJS
	désalignement angulaire par rapport à l'arbre primaire	0,5°
	excentrage par rapport à l'arbre primaire	0,5 mm (anciennement, 0,8mm) (=risque pour un syst. type roue libre)
	arbre primaire	régime de rotation -sens positif
-sens négatif (démarrage en côte)		(<0) 0 – (eq. à 5 km/h véhicule) tr/min
remontée de couple		2,5 * C _{max}
remontée vibratoire (route, engrènement...)		(négligeable)
inertie véhicule avec démultiplication min.- max. et inertie de la chaîne de traction à partir de l'arbre primaire		(JJS)
superviseur	calculateur envoyant les commandes suivant stratégie d'accouplement ou de désaccouplement	
permettre d'accoupler	lier en rotation le volant et l'arbre primaire en autorisant une différence de vitesse pour pallier les tolérances de synchronisation	.différentiel de régimes < 40 tr/min .sans à-coups, sans broutements .énergie max. dissipée: négligeable .temps max. d'accouplement: mini.
	Transmettre le couple du volant à l'arbre primaire (critère non retenu dans le cadre de l'application du CdC A)	.de 0 à 100% de transmission du couple dissiper l'énergie de synchronisation lors d'un démarrage en pente à 12% au PTR sans provoquer d'échauffement des pièces environnantes
	filtrer les acyclismes et irrégularités	
	progressivité des transitions ?	pas d'à-coups
	tenue en endurance	classique = 1 000 000 de transitions
	se fixer sur les 2 arbres et s'adapter à l'excentrage des 2 arbres et au désalignement angulaire	en statique et en dynamique (0,2 mm supplémentaire en dynamique)
	rôle de limiteur de couple (=fusible)	2,5 * C _{max} max. (remontée de couple)

FS2 : Maintenir l'accouplement entre l'arbre primaire et le volant au gré du superviseur

décomposition de la fonction		critères de performance valeur usage / estime
volant	idem FS1	
arbre primaire	idem FS1	
superviseur	idem FS1	
maintenir accouplé	lier en rotation le volant et l'arbre primaire (frein parking) (possibilité de reporter cette fonction sur un autre système, cf. BVA)	C_{max} sans glissement \geq Couple résistif du moteur (PMF) à régime nul = ?
	transmettre le couple sans dissipation d'énergie	C_{max} sans glissement $\geq 1,25 \times C_{max TU3JP}$
	sans générer de balourd	
	inertie max. du système	< embrayage classique (0,041)
	filtrer les acyclismes	

FS3 : Désaccoupler l'arbre primaire et le volant au gré du superviseur

décomposition de la fonction		critères de performance valeur usage / estime
volant	idem FS1	
arbre primaire	idem FS1	
superviseur	idem FS1	
permettre de désaccoupler	ouvrir la liaison entre le volant et l'arbre primaire	$C_{transmis} = 0 \text{ Nm} + C_{résiduel} (< 0,4 \text{ Nm, traînée de boîte})$
		sans à-coups, sans dissipation d'énergie
		temps de transition négligeable

FS4 : Maintenir désaccouplé l'arbre primaire et le volant au gré du superviseur

décomposition de la fonction		critères de performance valeur usage / estime
volant	idem FS1	
arbre primaire	idem FS1	
superviseur	idem FS1	
maintenir désaccouplé	ouvrir la liaison entre le volant et l'arbre primaire	$C_{transmis} = 0 \text{ Nm} + C_{résiduel} (< 0,4 \text{ Nm})$

FC1 : S'adapter au carter

Décomposition de la fonction	Critères de performance	
	Libellés	Valeurs
géométrie	remplacer en encombrement et en position un embrayage classique de TU3JP	
position et type de fixation	idem embrayage classique	

FC2 : Résister à, respecter l'environnement

Décomposition de la fonction	Critères de performance	
	Libellés	Valeurs
ambiance interne carter	température	-40°C à 190°C
	vapeur d'huile éventuellement	
	...	
respecter	ne pas émettre de liquide, poussière...	
résister	pas de détérioration fonctionnelle	

FC3 : Respecter les occupants du véhicule et les piétons

Décomposition de la fonction	Critères de performance	
	Libellés	Valeurs
occupants, piéton	Niveau sonore	
respecter	niveau de bruit < celui d'un système classique	aucun bruit perceptible
	pas de bruit lors des transitions	

ANNEXE II. CARACTERISTIQUES DU VEHICULE DEMONSTRATEUR BERLINGO LAMIH

- **Transmission :**

- architecture : parallèle à addition de couples simple arbre, moteur électrique accouplé en permanence à l'arbre primaire de la boîte de vitesses par l'intermédiaire d'une cascade de pignons (réduction de 1,14) ;
- boîte de vitesses : mécanique à crabots (dérivée d'une MA5 20CC11) à 2 rapports (13,2 et 30,0 km/h à 1000 tr/min pour le moteur thermique, correspondant sensiblement à la seconde -12,4 km/h- et à la cinquième -31,4 km/h- de la boîte d'origine), piloté par vérin électrique ;
- embrayage : en sortie de moteur thermique, monodisque à sec piloté (type ACS d'AP Borg & Beck).

- **Moteur thermique :**

- type : 4 cylindres en ligne, 4 temps, 1360 cm³, à allumage commandé, dérivé d'un TU3JP+ (contrôle moteur spécifique et papillon de gaz motorisé), en position transversale ;
- puissance maximale : 55 kW à 5800 tr/min ;
- couple maximal : 115 Nm à 3400 tr/min ;
- régime maximal : 6000 tr/min ;
- refroidissement : eau ;
- réservoir de carburant : de série (55 litres).

- **Moteur électrique :**

- type : Leroy-Somer SA13 à courant continu et à excitation séparée (type 106 électrique mais induit et inducteur alimentés en 240 V), en position transversale ;
- puissance maximale : 43 kW ;
- couple maximal : 130 Nm ;
- régime maximal : 6500 tr/min ;
- courant d'induit maximal : 200 A ;
- courant d'inducteur maximal : 12 A ;
- refroidissement : air pulsé.

- **Electronique de puissance :**

- type : à transistors IGBT (Insulated Gate Bipolar Transistor), commandés à 16 kHz en PWM (Pulse Width Modulation) ; induit alimenté par un hacheur réversible en courant, inducteur alimenté par un hacheur quatre quadrants ;
- refroidissement : eau ;
- emplacement : à la place de la roue de secours, sous la voiture.

- **Batterie :**
 - type : plomb pur ;
 - fournisseur : Hawker-Oldham ;
 - constitution : 20 monoblocs Genesis 26 de 12 V – 26 Ah montés en série ;
 - tension nominale : 240 V ;
 - capacité : 26 Ah ;
 - puissance maximale : 48 kW pendant 2 minutes ;
 - quantité d'énergie : 4,5 kWh sur 30 minutes, soit une autonomie de l'ordre de 25 km en ville ;
 - poids : 200 kg ;
 - refroidissement : convection ;
 - emplacement : coffre.

- **Charge batterie :**
 - par récupération d'énergie, en décélération et au freinage ;
 - par chargeur embarqué, logé dans le coffre.

- **Superviseur :**
 - calculateur : carte à microprocesseur DSP (Digital Signal Processor) avec cartes d'entrées-sorties. Il peut fonctionner seul ou connecté à un PC industriel amovible servant d'interface (phase de mise au point) ;
 - transmission de données : par bus CAN (Controller Area Network) ;
 - emplacement : coffre.

- **Direction :**
 - assistée, groupe électropompe GEP2.

- **Dimensions/poids :**
 - L × l × h : 4,11 × 1,96 × 1,80 ;
 - SCx : 0,9 ;
 - poids à vide : 1608 kg contre 1308 kg pour un Berlingo essence de série.

- **Performances :**

Mode Hybride¹	Vitesse de croisière (sur de longues distances et sur le plat)	140 km/h
	Vitesse de pointe	160 km/h sur 1000 m
	Accélération	0-100 km/h en 14 s
	Tenue en côte	4 % : 130 km/h sur 500m 12 % : 80 km/h
Mode électrique pur¹	Vitesse de pointe	90 km/h sur le plat
	Autonomie	35 km sur cycle UF3
	Accélération	0-50 km/h en 8 s
	Tenue en côte	4 % : 60 km/h 12 % : 40 km/h
	Démarrage en côte	24 % minimum

Consommation : 6,2 l/100km² sur cycle CEN, contre 8 l pour le Berlingo 1,4i.

¹ Performances issues du cahier des charges imposé par PSA.

² Meilleur résultat obtenu en simulation au LAMIH, à états de charge batterie initial et final identiques.

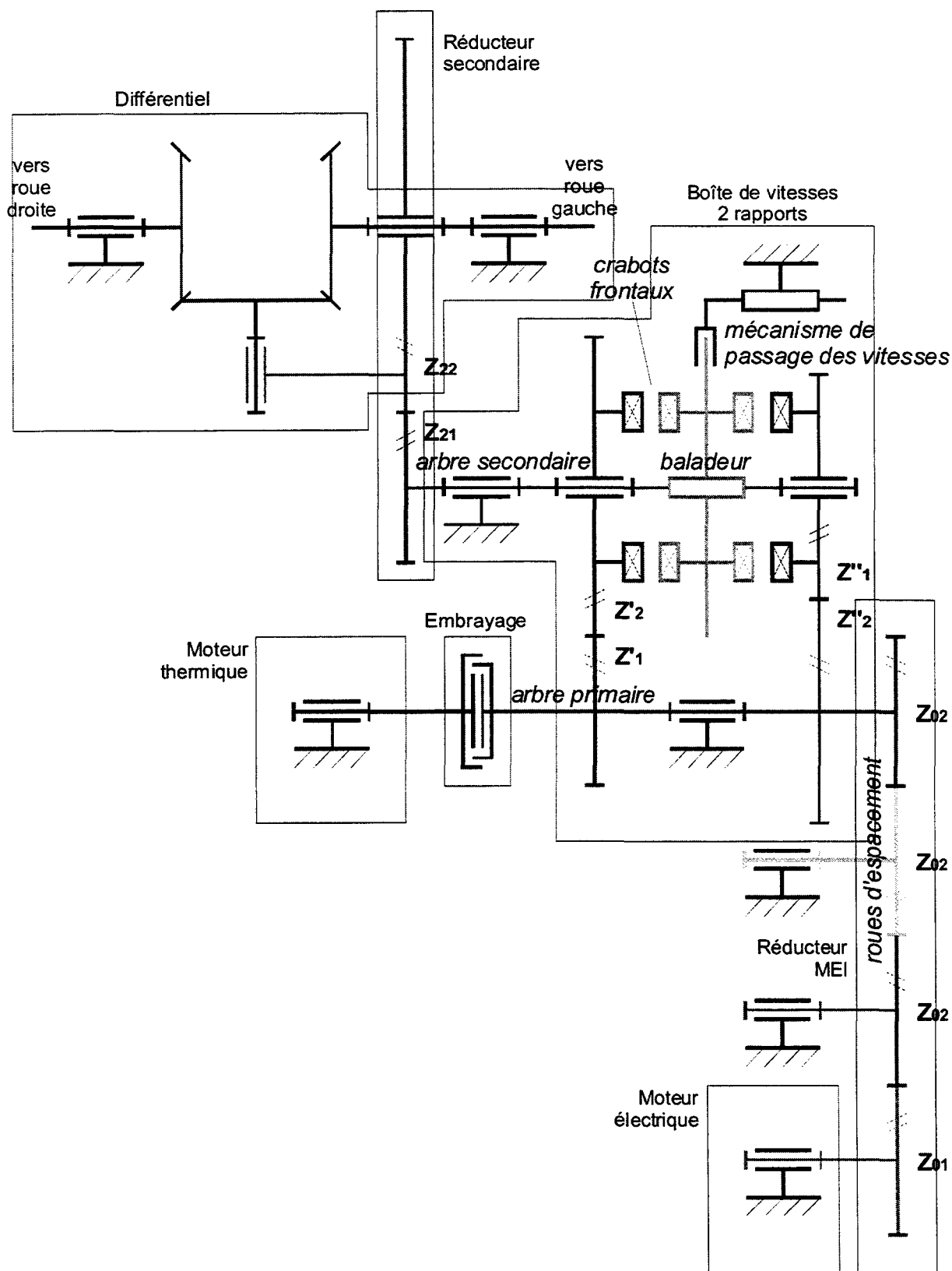


Figure II-1 : schéma cinématique de la chaîne de traction du Berlingo LAMIH.



Figure II-2 : allure générale du véhicule démonstrateur Berlingo LAMIH.

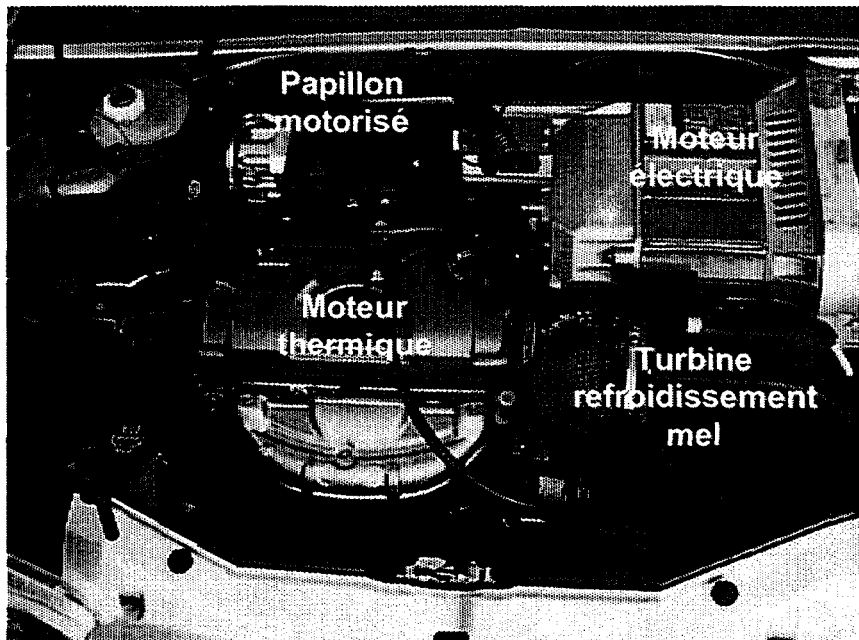


Figure II-3 : vue du compartiment moteurs.

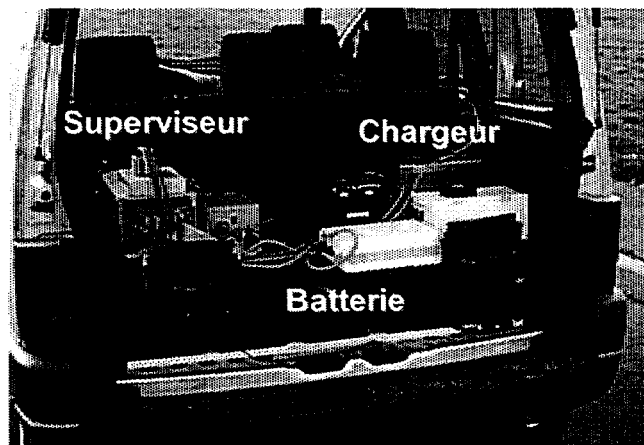


Figure II-4 : vue du coffre.

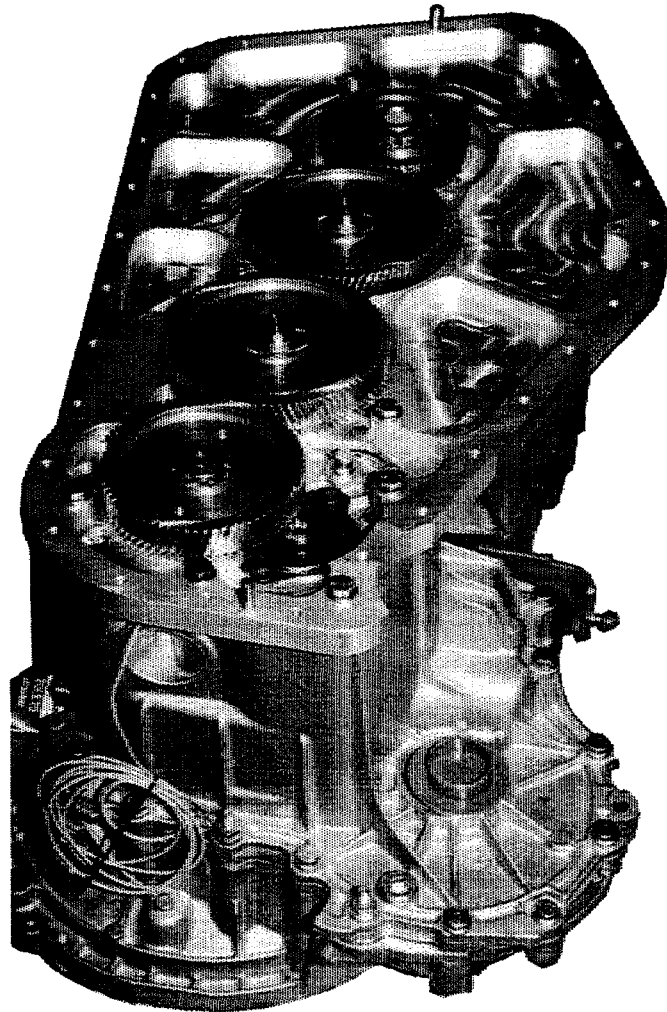


Figure II-5 : cascade de pignons entre moteur électrique et arbre primaire.

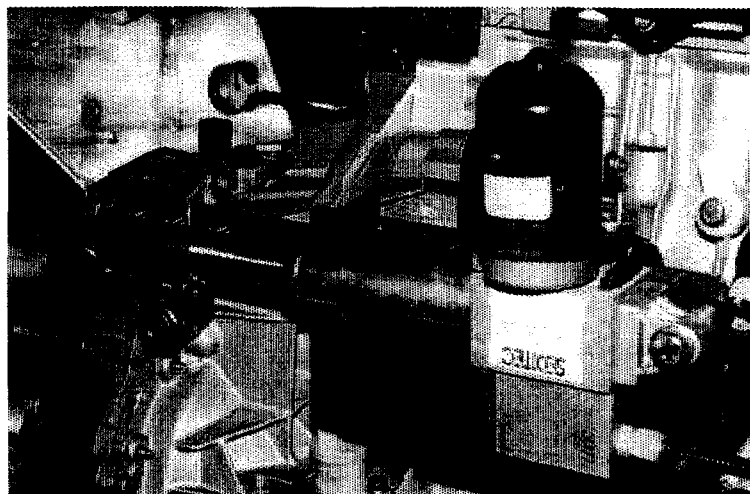


Figure II-6 : vérin électrique de passage des vitesses.

ANNEXE III.

**MODELE DE LA CHAINE DE TRACTION DU VEHICULE
DEMÓNSTRATEUR POUR L'ÉVALUATION DES
VIBRATIONS DE TORSION**

III.1	INTRODUCTION	2
III.2	VEHICULE A : BERLINGO DE SERIE A MOTEUR THERMIQUE	3
III.3	VEHICULE B : BERLINGO HYBRIDE LAMIH A EMBRAYAGE PILOTE	4
III.4	VEHICULE C : BERLINGO HYBRIDE LAMIH A EMBRAYAGE A ROUE-LIBRE	5
III.5	SYNTHESE	7

III.1 Introduction

Cette annexe présente les caractéristiques (inertie, raideur et amortissement) des modèles en torsion de trois véhicules :

- véhicule A : Berlingo de série à moteur thermique (TU3PJ+ & boîte MA5), boîte de vitesses en première et seconde ;
- véhicule B : Berlingo hybride LAMIH à embrayage de série piloté, boîte de vitesses en première et seconde ;
- véhicule C : Berlingo hybride LAMIH à embrayage à roue-libre, boîte de vitesses en première et seconde.

Les raideurs ont été obtenues :

- sur des documents techniques PSA ou autre,
- par la bibliographie (raideur d'engrènement),
- par des calculs de RdM (raideur d'arbre),
- par essais (roue-libre STIEBER DC 3809A).

Les moments d'inertie ont été obtenus :

- sur des documents techniques PSA ou autres,
- par calcul, à partir des dessins de définition des pièces, à l'aide d'un outil de CAO 3D dans le cas où la complexité géométrique de la pièce le justifiait.

Les modèles initiaux ont environ dix degrés de liberté. Les méthodes de simplification exposées au chapitre 3 ont permis de réduire le nombre de degrés de liberté, afin que la fréquence du dernier mode représenté soit en dessous de 200 Hz.

Les modes de torsion des systèmes linéarisés et non amortis sont calculés sur MATLAB (recherche des vecteurs propres et valeurs propres associées). Ils sont présentés dans des figures organisées de la façon suivante :

- en haut, la géométrie du modèle est représentée par des segments verticaux et horizontaux :
 - un segment vertical représente une inertie concentrée. La longueur de chaque segment est proportionnelle au diamètre d'un disque de moment d'inertie égal ;
 - un segment horizontal situé entre deux traits verticaux représente un ressort de torsion. La longueur de chaque segment est proportionnelle à la longueur d'un arbre dit équivalent. Tous les arbres équivalents ont le même diamètre.
- en dessous, les modes de torsion sont représentés. Le premier mode est toujours un mode de corps rigide, il correspond à la rotation d'ensemble de la ligne d'arbres équivalents. Les fréquences propres de chaque mode sont indiqués.

III.2 Véhicule A : Berlingo de série à moteur thermique

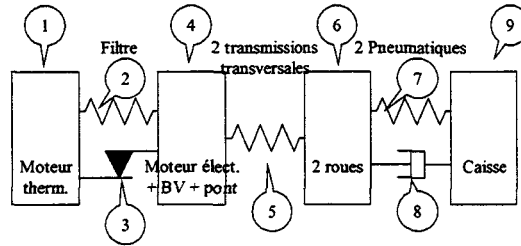


Figure III-1 : modèle à 4 ddl du Berlingo de série à moteur thermique.

Indice	1	2	3	3	4	5	6	7	8	9
Param.	I_{mth}	K_{filtre}	$C_{fr\ filtre}$	$C_{ad\ filtre}$	I_{BV}	K_{TT}	I_{roues}	K_{pneus}	μ_{pneus}	I_{caisse}
Unités	kg.m ²	Nm/rad	Nm	Nm	kg.m ²	Nm/rad	kg.m ²	Nm/rad	Nms/rad	kg.m ²
1 ^{ème}	0,0755	782 (662-902) ¹	12 (8-16)	12 (8-16)	0,00107	42	0,0119	1490	0,147	0,497
2 ^{ème}	=	=	=	=	0,00183	145	0,0409	5110	0,511	1,71

Tableau III-1 : paramètres linéarisés, ramenés sur l'arbre primaire, du modèle à 4 ddl du Berlingo de série à moteur thermique.

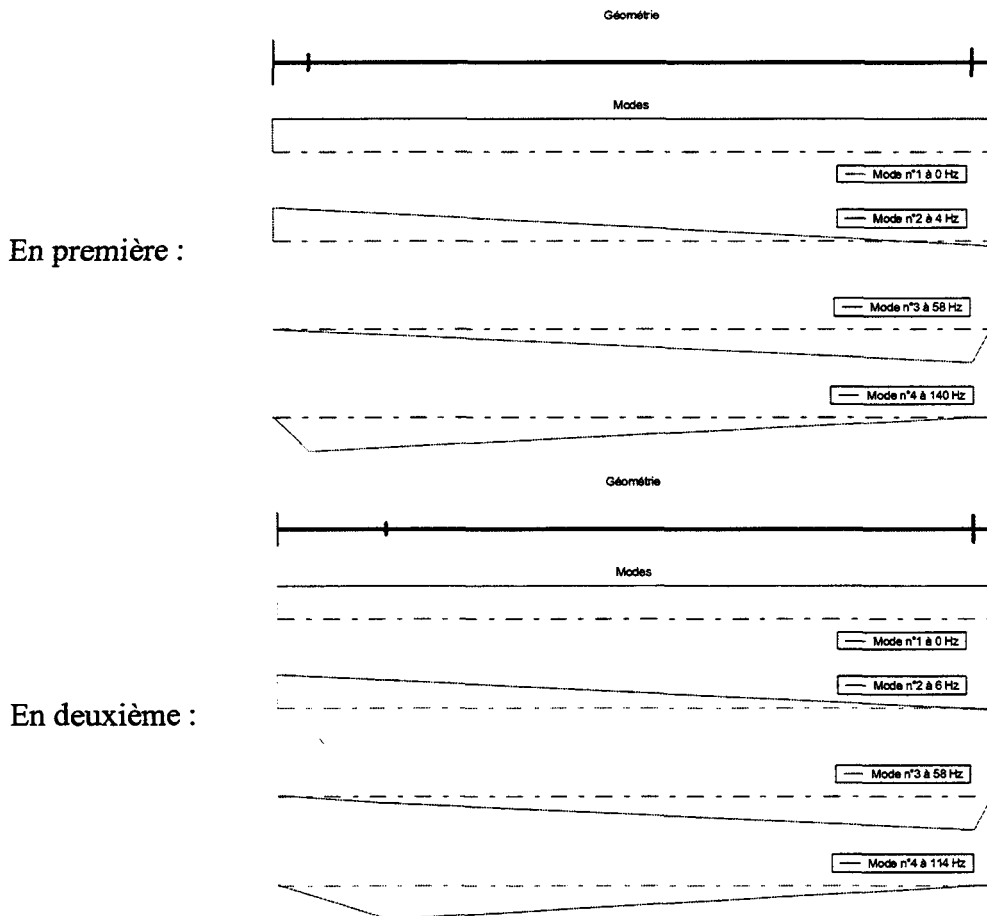


Figure III-2 : modes propres du modèle à 4 ddl du Berlingo à moteur thermique.

¹ Les bornes minimale et maximale sont indiquées entre parenthèses.

III.3 Véhicule B : Berlingo hybride LAMIH à embrayage piloté

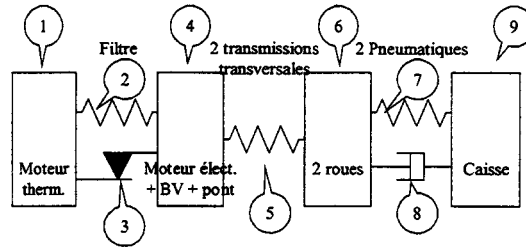


Figure III-3 : modèle à 4 ddl du Berlingo LAMIH à embrayage.

Indice	1	2	3	3	4	5	6	7	8	9
Param.	I_{mth}	K_{filtre}	$C_{fr\ filtre}$	$C_{ad\ filtre}$	I_{BV}	K_{TT}	I_{roues}	K_{pneus}	μ_{pneus}	I_{caisse}
Unités	kg.m ²	Nm/rad	Nm	Nm	kg.m ²	Nm/rad	kg.m ²	Nm/rad	Nms/rad	kg.m ²
1 ^{ème}	0,0755	782 (662-902)	12 (8-16)	12 (8-16)	0,142	163	0,0457	5715	3	1.91
2 ^{ème}	=	=	=	=	0,143	857	0,241	30140	0,756	10,1

Tableau III-2 : paramètres linéarisés, ramenés sur l'arbre primaire, du modèle à 4 ddl du Berlingo LAMIH à embrayage.

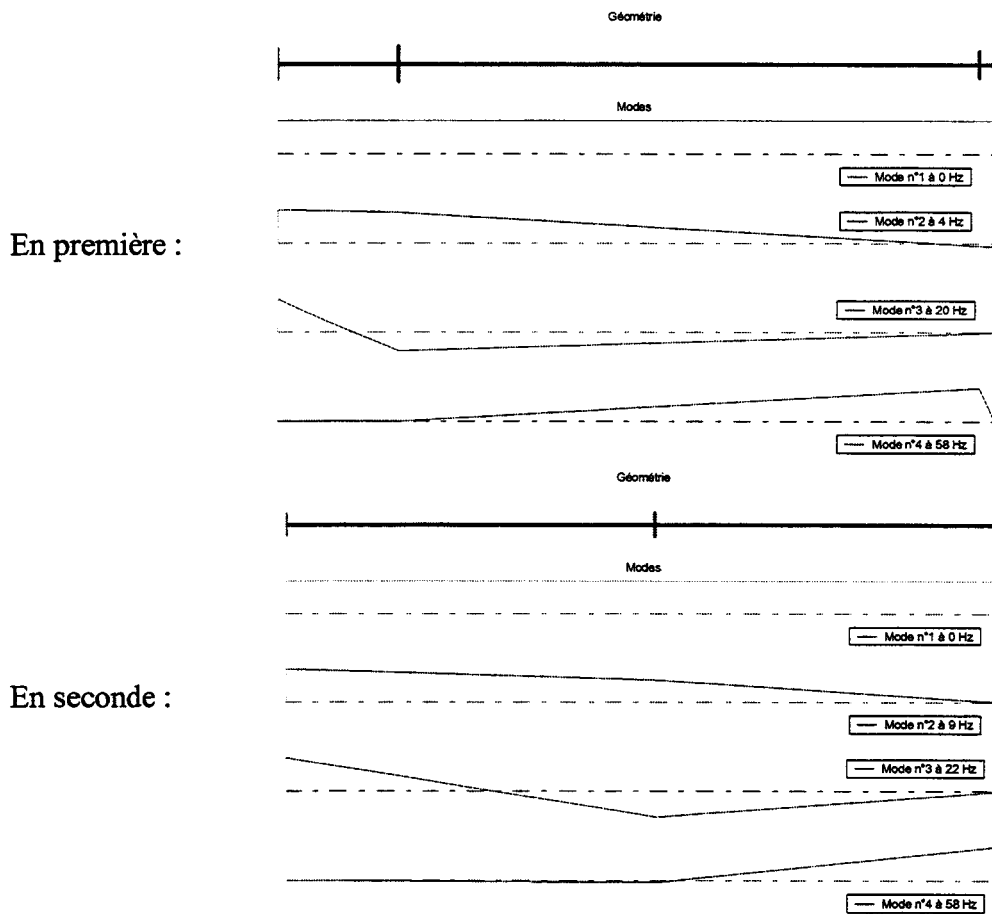


Figure III-4 : modes propres du modèle à 4 ddl du Berlingo LAMIH à embrayage.

III.4 Véhicule C : Berlingo hybride LAMIH à embrayage à roue-libre

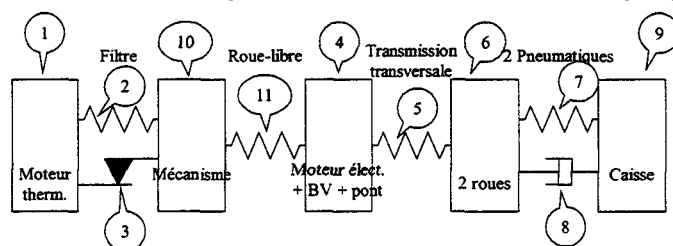


Figure III-5 : modèle à 5 ddl du Berlingo LAMIH à roue-libre.

Indice	1	2	3	3	10	11	4 à 9
Param.	Idem §III.3	K_{filtre}	$C_{fr \text{ filtre}}$	$C_{ad \text{ filtre}}$	$I_{\text{méca}}$	K_{RL}	Idem §III.3
Unités		Nm/rad	Nm	Nm	kg.m ²	Nm/rad	
1 ^{ème}		550 ² (500-600)	6,5 (4-9)	6,5 (4-9)	0,001	3000 ³	
2 ^{ème}		=	=	=	=	=	

Tableau III-3 : paramètres linéarisés, ramenés sur l'arbre primaire, du modèle à 5 ddl du Berlingo LAMIH à embrayage à roue-libre.

² Voir paragraphe 4.3.5.

³ Rigidité sécante à 200Nm, déterminée expérimentalement (annexe VI).

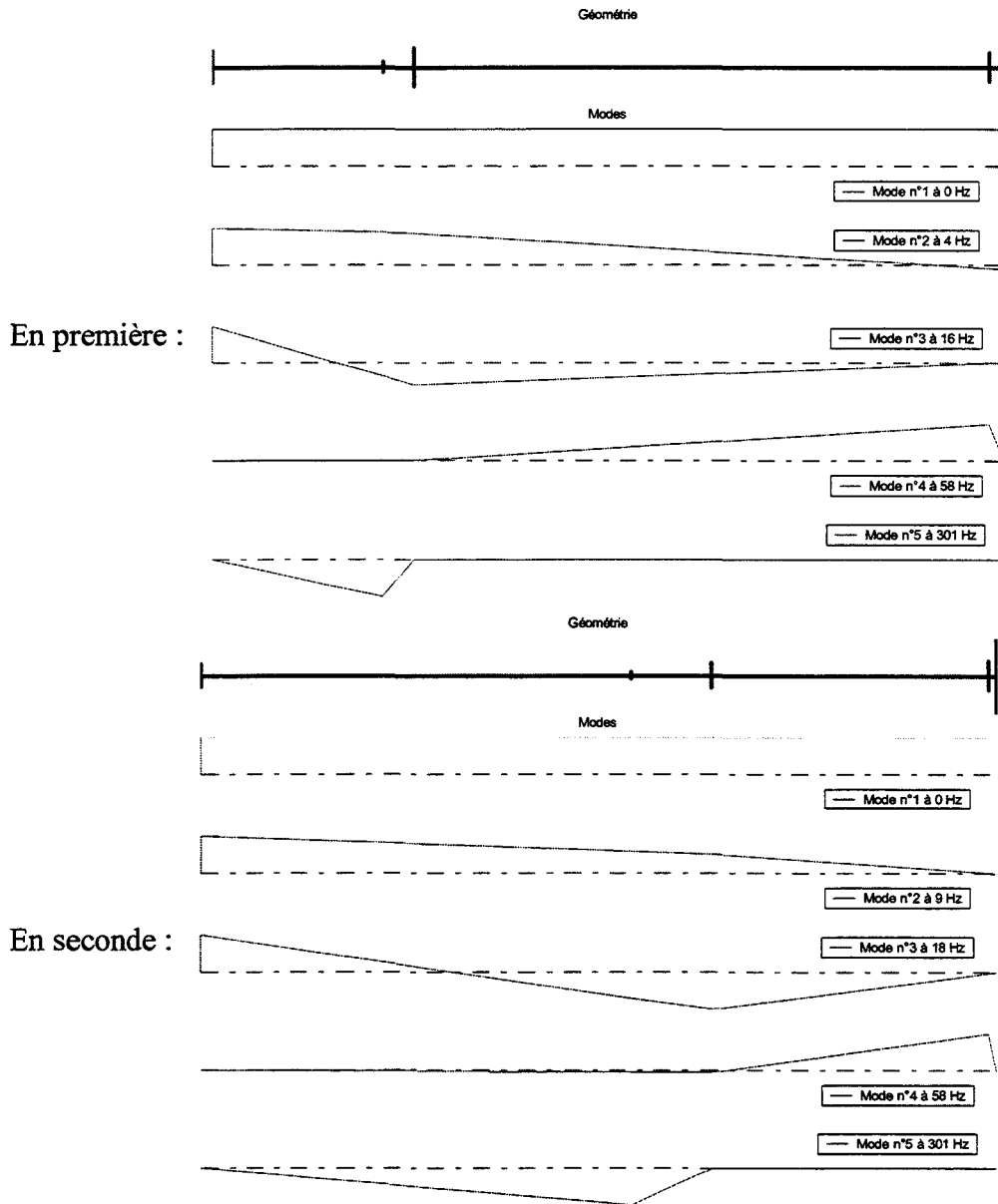


Figure III-6 : modes propres du modèle à 5 ddl du Berlingo LAMIH à roue-libre.

III.5 Synthèse

Le Tableau III-4 récapitule les fréquences propres des modes de torsion des chaînes de traction des différents véhicules.

En première, la fréquence du premier mode, dit « de caisse », n'est pas modifiée par l'ajout du moteur électrique. Par contre, à rapport de réduction égal, c'est à dire en comparant la première de l'hybride avec la seconde du thermique, cette fréquence est abaissée.

Le mode dit « de roues » n'est perturbé ni par les modifications apportées à la voiture ni par le rapport engagé.

Le mode dit « de boîte de vitesses » est fortement abaissé par la présence du moteur électrique dont le moment d'inertie augmente d'un facteur cent le moment d'inertie initial. Le filtre de l'embrayage ne travaille plus du tout dans la gamme de fréquences pour laquelle il a été conçu. Des bruits de transmission perçus à pleine ouverture et à des régimes inférieurs à 2000 tr/min pourraient provenir de la mise en butée du filtre. Dans le démonstrateur à roue-libre, la fréquence de ce mode a été abaissée au maximum afin qu'elle soit peu excitée par le moteur thermique.

La fréquence du mode dit « de roue-libre » (301 Hz) est située au dessus de la bande de fréquences étudiée (0-200 Hz).

Véhicule ↓	Mode ⇒ Rapport ↓	Caisse	Roues	BV	RL
A (thermique de série)	1 ^{ère}	4	58	140	
	2 ^{ème}	6	58	114	
B (LAMIH à embrayage)	1 ^{ère}	4	58	20	
	2 ^{nde}	9	58	22	
C (LAMIH à roue-libre)	1 ^{ère}	4	58	16	301
	2 ^{nde}	9	58	18	301

Tableau III-4 : fréquences propres en torsion (Hz) de la transmission des trois véhicules.

ANNEXE IV.

CATALOGUES DE ROUES-LIBRES CONSULTES ET COORDONNEES DES FABRICANTS IDENTIFIES

IV.1 Catalogues de roues-libres consultés

- Means Industries, Inc.
 - « One-Way Clutch », réf. MOW10M1/98 (1998).
- ISO roulements
 - « roues libres BRB », réf. ISO968 (2000).
- Marlan
 - « Engineered Driveline Connections », réf. 635-ADV (11/1998).
 - « One-Way CEBMAG Backstops », réf. 463-ADV (04/1999).
 - « Packaged Turning Gears », réf. 723.ADV (05/1998).
 - « HB Clutches », réf. 686-ADV (10/1999).
 - « CECON Disconnect Clutch », réf. 751-ADV (10/1999).
 - « CECON One-Way Clutch », réf. 421-ADV (10/1997).
 - « Backstops », réf. 415-ADV (8/1998).
- Siam-Ringspann
 - « L'essentiel des roues libres », tome 1 (11/1998).
 - « Survireurs, commandes d'avance », réf. 80 (12/1999).
 - « Roues libres Substituts », réf. 82 (04/1999).
 - « Survireurs et antidévireurs Marland », réf. 86 (07/1995).
 - « Irréversibles », réf. 87.
 - « Antidévireurs », réf. 88 (10/1997).
 - « Roues libres à cages, galets de blocage », réf. 89.1 (06/1999).
- BorgWarner Automotive
 - « Freilaufe », réf. 12.93 W.
- Stieber
 - « Roues libres et Antidévireurs », réf. STI356r-d/gb/f-9901 (1999).
- Formsprag
 - « Overrunning, Indexing, Backstopping Clutches Catalog », réf. P-956 (2001).
- Etablissements Nicot
 - « Roues libres et antidévireurs à galets », réf. Dossier technique des transmissions, 213-A1, édition techniques Paul Huet (4/1994).
- Torrington
 - « Needle Roller Bearings » (2001).
- INA
 - « Needle roller bearings, cylindrical roller bearings », réf. 307 (02/1998), pp 174-181.
 - « Roulements à aiguilles, roulements à rouleaux cylindriques », réf. 306 (02/1992), pp 238-243.

IV.2 Coordonnées des fabricants de roues-libres identifiés

- Siam-Ringspann
52, rue Joannès-Carret, CP221, 69336 Lyon cedex 09.
<http://www.siam-ringspann.fr>, www.siam-ringspann.com
- Stieber (Warner Electric-Dana)
Hatschekstrasse 36, D-69126 Heidelberg - BRD
Postfach 10 53 80, D-69043 Heidelberg - BRD
<http://www.stieber.de>
<http://www.warnerelectric-eu.com/fr/stieber.htm>
- Torrington
59 Field Street, P.O. Box 1008, Torrington, CT, USA, 06790-1008.
<http://www.torrington.com/products/needle/rollerclutch.htm>
- INA
INA Wälzlager Schaeffler oHG, 91072 Herzogenaurach.
<http://www.ina.com>, puis : Products->Rolling and plain bearings->roller clutches
- Formsprag
WARNER ELECTRIC, 449 Gardner Street, South Beloit, IL 61080.
<http://www.warnernet.com>
- Marland Clutch Products
650 East Elm Avenue, PO Box 308, La Grange IL USA 60525 0308.
<http://www.marland.com/sprag.html>
- Morse (Emerson Power Transmission Corporation)
8000 West Florissant Avenue, P.O. Box 4100, St. Louis, MO 63136, USA.
<http://www.emerson-ept.com>
- Etablissements Nicot
75 avenue Parmentier, 75011 Paris.
- ISO roulements, roues libres BRB
15, rue de la Faisanderie, BP 104.16, 75763 PARIS Cedex 16.
<http://www.2ai.fr/iso-roulements.htm>
- BorgWarner Automotive Europe
Kurpfalzring, D-69123 Heidelberg.
- Epilogics
160c Albright Way, Los Gatos, California 95030.
<http://www.epilogics.com/md/index.htm>
- Means Industries, Inc. (Amsted Industrie)
Corporate Headquarters, 3715 E. Washington Rd., Saginaw, MI 48601
<http://www.meansindustries.com/oneway.html>

ANNEXE V. STRUCTURATION DU MODELE EN VIBRATION DE TORSION SUR SIMULINK

V.1	INTRODUCTION	2
V.2	LE GRAPHE INFORMATIONNEL DE CAUSALITE (GIC)	3
V.2.1	INTRODUCTION	3
V.2.2	PROCESSEUR	3
V.2.3	CONSTITUANTS ELEMENTAIRES D'UN GIC	4
V.2.3.1	Objet actif	4
V.2.3.2	Objet accumulateur simple	4
V.2.3.3	Objet dissipateur simple	6
V.2.3.4	Objet coupleur	6
V.2.4	REGLES DE CONSTRUCTION D'UN GIC	6
V.2.5	ETAPES DE CONSTRUCTION D'UN GIC	6
V.2.6	OPERATIONS PARTICULIERES	7
V.2.6.1	Opérateur	7
V.2.6.2	Non linéarité	7
V.2.6.3	Topologie variable	8
V.3	COMPOSANTS DE LA BIBLIOTHEQUE	9
V.3.1	INTRODUCTION	9
V.3.2	NATURE DES INFORMATIONS ENTRANTES ET SORTANTES DES COMPOSANTS	9
V.3.3	IMPLEMENTATION SUR MATLAB-SIMULINK	12
V.3.4	COMPOSANT RESSORT LINEAIRE+AMORTISSEUR VISQUEUX+DISQUE	13
V.3.4.1	Principe	13
V.3.4.2	Implémentation sur Simulink	14
V.3.4.3	Validation	14
V.3.5	COMPOSANT RESSORT NON LINEAIRE+AMORTISSEUR VISQUEUX+DISQUE	15
V.3.6	COMPOSANT CRABOT	15
V.3.7	COMPOSANT ROUE-LIBRE+DISQUE	17
V.3.7.1	Principe	17
V.3.7.2	Implémentation sur Simulink	18
V.3.7.3	Validation	19
V.3.8	COMPOSANT RESSORT LINEAIRE+AMORTISSEMENT SEC+DISQUE	20
V.3.8.1	Principe	20
V.3.8.2	Implémentation sur Simulink	21
V.3.8.3	Validation	21
V.3.9	COMPOSANT MOTEUR THERMIQUE	21
V.3.9.1	Principe	22
V.3.9.2	Implémentation sur Simulink et exemple de résultat	23
V.3.9.3	Validation	24
V.4	BIBLIOGRAPHIE	25

V.1 Introduction

Le paragraphe 3.3 a exposé la méthode et les hypothèses adoptées pour la modélisation des vibrations de torsion dans une transmission d'automobile. Cette annexe a pour objet d'expliquer comment a été construite la bibliothèque de composants sous MATLAB SIMULINK.

Afin de vérifier la cohérence du modèle SIMULINK avec les équations issues de la physique, le Graphe Informationnel de Causalité (GIC) a été utilisé. Le lecteur déjà familiarisé avec cette approche pourra directement passer au paragraphe V.3, le paragraphe V.2 ne présentant que les points essentiels à la bonne compréhension de ce qui est exposé dans la suite.

Le lecteur intéressé par le GIC pourra consulter les références citées au paragraphe V.4 ou l'ouvrage de Hautier et Caron [1] qui a servi à rédiger cette annexe.

V.2 Le Graphe Informationnel de Causalité (GIC)

V.2.1 Introduction

Le Graphe Informationnel de Causalité (GIC) est un outil graphique de représentation du traitement de l'information dans un système. Il permet notamment d'organiser les transformations énergétiques afin de respecter leur causalité naturelle au sein d'un système physique discrétisé, qu'il soit électrique, mécanique, hydraulique... Il a été particulièrement développé par Faucher et Hautier du Laboratoire d'Electrotechnique et d'Electronique de Puissance de Lille (L2EP) au début des années 1990 [2, 3].

Le GIC s'apparente au « Bond-Graph » [4], mais s'en distingue par certains aspects :

- le lien entre 2 éléments du graphe est double : flux et effort, alors que le bond-graph n'utilise qu'un lien de puissance (= effort × flux) ;
- la construction d'un schéma fonctionnel (formalisme très proche de celui utilisé sur MATLAB SIMULINK) à partir d'un GIC est biunivoque, simple et plus immédiat qu'à partir d'un bond-graph ;
- contrairement au bond-graph, le GIC peut être inversé pour en déduire les architectures de commande du système physique modélisé.

V.2.2 Processeur

Le GIC est constitué d'une succession de « processeurs » (Figure V-1). Chaque processeur est attaché à un objet ou à un groupe d'objets physiques. Il établit une relation \mathcal{R} entre le vecteur d'entrée influent U et le vecteur de sortie influencé Y . En notant X le vecteur d'état de l'objet, X' sa dérivée par rapport au temps (U , Y et X sont fonction du temps), dans le cas général, \mathcal{R} est de la forme :

$$\mathcal{R} \rightarrow X' = AX + BU ; Y = CX + DU$$

Suivant la forme de \mathcal{R} le symbole du processeur prend différentes formes (Figure V-2) :

- Si la matrice D est identiquement nulle, \mathcal{R} est strictement causale. Il y a accumulation d'énergie dans l'objet, l'orientation entrée-sortie est prédéterminée.
- Si les matrices A et B sont identiquement nulles et si D est non nulle, \mathcal{R} est instantanée. Il y a dissipation d'énergie dans l'objet, la causalité est externe et l'orientation entrée-sortie est imposée par l'extérieur.
- Si D présente des termes non nuls, \mathcal{R} est une combinaison des deux relations précédentes, elle est dite semi-causale. Il y a accumulation d'énergie, la causalité est interne, l'orientation entrée-sortie

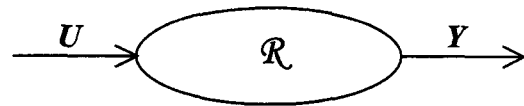


Figure V-1 : processeur générique du GIC.

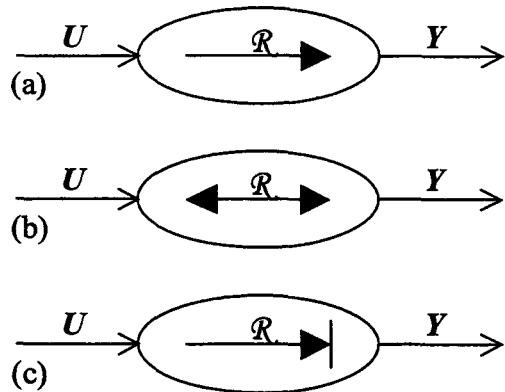


Figure V-2 : processeurs causal (a), rigide (b) et semi-causal (c).

V.2.3 Constituants élémentaires d'un GIC

V.2.3.1 Objet actif

Un objet actif est une source de puissance. Dans le cas d'une source idéale, la grandeur de sortie n'est pas influencée par l'entrée. On distingue les sources d'effort et de flux (Figure V-3).

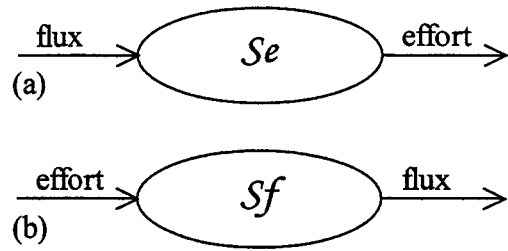


Figure V-3 : source d'effort (a), source de flux (b).

V.2.3.2 Objet accumulateur simple

L'énergie fournie à un tel objet, sous forme cinétique ou potentielle, est convertie sous sa forme duale par accumulation. Cet objet est représenté par un processeur causal.

Pour tout objet physique, la causalité naturelle s'écrit :

$$\frac{d}{dt} p = e \quad (\text{V-1})$$

$$\frac{d}{dt} q = f \quad (\text{V-2})$$

équations dans lesquelles e est l'effort, f le flux, p le moment généralisé, q le déplacement généralisé et t le temps.

L'équation (V-1) traduit le fonctionnement d'un processeur cinétique, l'équation (V-2) celui d'un processeur potentiel. Le Tableau V-1, issu de [4], donne les variables généralisées pour quelques domaines de la physique.

Domaines	Variables de puissance		Variables d'énergie	
	Effort e (variable potentielle)	Flux f (variable cinétique)	Moment p (variable cinétique)	Déplacement q (variable potentielle)
Mécanique - translation	Force F	Vitesse V	Quantité de mouvement p	Déplacement x
- rotation	Couple c	Vitesse angulaire ω	Moment cinétique σ	Rotation θ
Electrique	Tension v	Courant i	Flux magnétique Φ	Charge q
Hydraulique	Pression P	Débit volume Q_v	Impulsion P_p	Volume V

Tableau V-1 : variables généralisées pour quelques domaines de la physique.

Dans le cas de la mécanique du solide en rotation, les processeurs cinétique et potentiel sont :

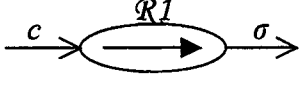
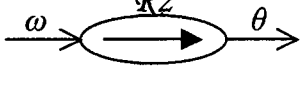
$\mathcal{R}1 \rightarrow \frac{d}{dt} \sigma = c$		Processeur accumulateur d'énergie cinétique
$\mathcal{R}2 \rightarrow \frac{d}{dt} \theta = \omega$		Processeur accumulateur d'énergie potentielle

Tableau V-2 : processeurs cinétique et potentiel de la mécanique du solide en rotation.

En associant ces processeurs causaux aux processeurs rigides du Tableau V-3 (définition du moment cinétique d'un solide de moment d'inertie J et d'un ressort de torsion de raideur K), on obtient, en supposant que le moment d'inertie et la raideur sont constants, l'objet volant d'inertie et l'objet ressort de torsion (linéaire) du Tableau V-4.

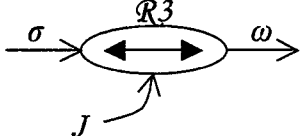
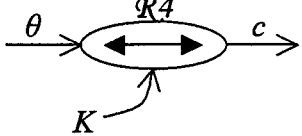
$\mathcal{R}3 \rightarrow \omega = J^{-1} \cdot \sigma$		Définition du moment cinétique d'un solide
$\mathcal{R}4 \rightarrow c = K \cdot \theta$		Lois de comportement d'un ressort de torsion

Tableau V-3 : processeurs rigides des lois de comportement d'un volant et d'un ressort de torsion.

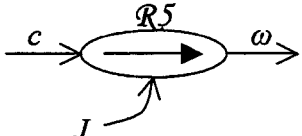
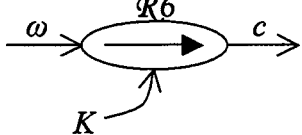
$\mathcal{R}5 \rightarrow \frac{d}{dt} \omega = J^{-1} \cdot c$		Objet « volant d'inertie » (indéformable)
$\mathcal{R}6 \rightarrow \frac{d}{dt} c = K \cdot \omega$		Objet « ressort de torsion » (linéaire)

Tableau V-4 : processeurs des objets volant d'inertie et ressort de torsion.

V.2.3.3 Objet dissipateur simple

L'énergie fournie à un tel objet, sous forme cinétique ou potentielle, est totalement dissipée en chaleur. L'objet est représenté par un processeur rigide liant le flux et l'effort.

Dans le cas de la mécanique du solide en rotation, le frottement visqueux dans un palier constitue un dissipateur (Tableau V-5).

$\mathcal{R}1 \rightarrow c = \mu.\omega$		Objet dissipateur (frottement visqueux)
---	--	--

Tableau V-5 : processeur rigide de l'objet dissipateur en mécanique du solide en rotation.

V.2.3.4 Objet coupleur

Cet objet assure le transfert de l'énergie entre deux groupes d'objets, sans perte ni accumulation. Un coupleur est un modulateur ou un gyrateur (Figure V-4).

Dans un modulateur, la nature énergétique des grandeurs de part et d'autre est maintenue. m est l'indice de modulation.

Dans un gyrateur, la nature énergétique des grandeurs de part et d'autre est permutée. k est l'indice de gyration.

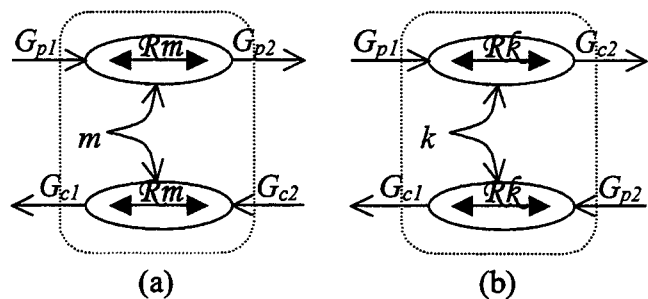


Figure V-4 : modulateur (a) et gyrateur (b).

En mécanique, une transmission parfaite (par engrenage, courroie...) est un modulateur. L'indice de modulation est le rapport de transmission.

En électrotechnique, la conversion électromécanique d'une machine à courant continu idéale est un gyrateur. L'indice de gyration est le coefficient de conversion électromécanique.

V.2.4 Règles de construction d'un GIC

La construction d'un GIC doit respecter les trois règles suivantes :

- Règle 1 : tout objet physique d'un ensemble peut-être isolé et représenté par un processeur.
- Règle 2 : la décomposition d'un ensemble d'objets physiques doit respecter la causalité naturelle.
- Règle 3 : les sorties des processeurs ne peuvent être reliées entre-elles.

V.2.5 Etapes de construction d'un GIC

Hautier distingue deux types de GIC : le GICe et le GICc.

- Le GICe (énergétique) se construit de façon systématique.
- Le GICc (informationnel) a une méthode de construction plus heuristique. Il est mieux adapté que le GICe au traitement de l'information en vue de la commande du système (inversion).

Les étapes de construction d'un GICe sont au nombre de quatre :

- Etape 1 :
 - Dessiner les processeurs représentatifs des équations du système physique modélisé.
 - Repérer les sources et les accumulateurs d'énergie, car ils désignent les grandeurs influentes et les grandeurs influencées.
- Etape 2 :
 - Repérer de la même manière les éléments dissipateurs.
- Etape 3 :
 - Coupler les grandeurs influentes des éléments accumulateurs et dissipateurs.
 - Le couplage des grandeurs influencées doit respecter la règle 3. En cas d'objets accumulateurs à couplage énergétique rigide, déterminer préalablement l'objet équivalent ou établir, de manière heuristique, des opérateurs de rattachement de ces objets.
- Etape 4 (spécifique à la construction du GICe) :
 - Dessiner le graphe en alignant les grandeurs potentielles et cinétiques sur deux axes horizontaux, désignés respectivement axe des efforts Ae et axe des flux Af . Les processeurs dissipateurs et accumulateurs sont disposés verticalement. Les axes Ae et Af deviennent alors les supports des éléments de couplage énergétiquement neutres.
 - Relier les processeurs et dresser un tableau explicitant les diverses relations qui seront présentées sous la forme : $\mathcal{R} \rightarrow \text{sortie} = f(\text{entrée})$.

V.2.6 Opérations particulières

V.2.6.1 Opérateur

La décomposition sur les axes Ae et Af peut nécessiter de faire apparaître des grandeurs influentes, résultant généralement de sommes algébriques de variables de même nature. Ces opérations, qui n'ont pas de correspondance physique, sont représentées par des processeurs opérateurs rigides.

Les relations des opérateurs sont représentées entre parenthèses.

V.2.6.2 Non linéarité

Si la non linéarité est relative à un objet dissipateur simple ou à un opérateur, la représentation du processeur est modifiée par l'ajout d'un cercle concentrique (Figure V-5), ce qui permet simplement de repérer les non linéarités dans un GIC complexe.

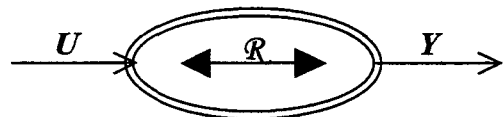


Figure V-5 : processeur non linéaire.

En revanche, dans un objet causal (comme l'objet ressort de torsion du Tableau V-4) ou semi-causal, il est nécessaire d'isoler le processeur causal cinétique (équation (V-1)) ou potentiel (équation (V-2)) ; ce qui permet de localiser la non-linéarité.

V.2.6.3 Topologie variable

Un système à topologie variable est un système dont la structure énergétique évolue au cours de son fonctionnement. C'est le cas d'un circuit électrique dans lequel se trouve un interrupteur, ou d'un système mécanique utilisant un crabot. L'objet générique réalisant la commutation est appelé « élément de couplage ». L'objectif est de construire un GIC capable de décrire les échanges énergétiques quel que soit l'état du système et pendant ses changements d'état. Pour cela, les parties commande (PC) et opérative (PO) sont séparées.

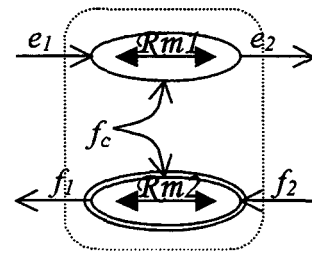


Figure V-6 : PO d'un interrupteur idéal.

Dans le cas le plus simple, la PO est un élément de couplage idéal (interrupteur électrique ou crabot mécanique), énergétiquement neutre, permettant d'établir une connexion binaire : parfaitement ouverte (flux f nul) ou parfaitement fermée (effort e nul) ; le passage d'un état à un autre étant instantané. Cette PO est représentée par un modulateur dont l'indice de modulation est appelé fonction de connexion f_c . f_c ne peut prendre que les valeurs 0 ou 1, respectivement pour les états ouvert et fermé. Les relations $\mathcal{R}m1$ et $\mathcal{R}m2$ sont alors :

$$\mathcal{R}m1 \rightarrow e_2 = f_c \cdot e_1 ; f_c = \{0;1\} \quad (\text{V-3})$$

$$\mathcal{R}m2 \rightarrow f_1 = f_c \cdot f_2 + (1-f_c) \cdot f_0 ; f_c = \{0;1\} \quad (\text{V-4})$$

avec :

f_0 Toute valeur prise par f_2 au cours du temps, lorsque $f_c = 0$.

Lors du passage d'un état à un autre, il apparaît une discontinuité sur l'effort, mais aussi sur le flux ce qui, physiquement, est impossible. Dans le cas d'un élément de couplage commandé, il est nécessaire de réaliser une adaptation des flux. Le crabot et la roue-libre sont des composants à topologie variable abordés dans les paragraphes V.3.6 et V.3.7.

La PC est représentée par un processeur particulier dont la relation $\mathcal{R}f_c$ s'explique à l'aide d'un réseau de Petri d'état interprété. Les grandeurs influentes sont, le cas échéant, la commande interne (effort et/ou flux) représentée par (e,f) et/ou la commande externe représentée par (B) . La fonction de connexion f_c est la grandeur influencée.

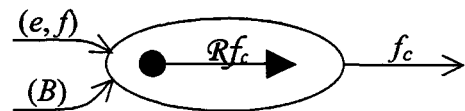


Figure V-7 : processeur PC.

V.3 Composants de la bibliothèque

V.3.1 Introduction

La création d'une bibliothèque nécessite de définir au préalable :

- les limites de chaque composant,
- la nature des informations entrantes et sortantes, afin de permettre l'interconnexion.

Sur ce premier point, rappelons que les éléments de la bibliothèque sont constitués chacun d'un ressort de torsion (ou équivalent) et d'un disque.

Le paragraphe V.3.2 suivant précise la nature des informations entrantes et sortantes des composants de la bibliothèque.

Le paragraphe V.3.3 rappelle la structure SIMULINK des éléments de la bibliothèque.

Les paragraphes V.3.4 à V.3.8 décrivent comment sont construits les principaux éléments de la bibliothèque.

Le paragraphe V.3.9 est plus particulièrement consacré au modèle de moteur thermique.

Les paragraphes V.3.4 à V.3.9 sont construits sur le même modèle :

- le principe physique du composant est tout d'abord expliqué,
- vient ensuite l'implémentation sur SIMULINK,
- enfin, la procédure de validation est expliquée.

V.3.2 Nature des informations entrantes et sortantes des composants

Les informations entrantes et sortantes permettent de respecter le principe de l'action et de la réaction lors de l'assemblage des éléments de la bibliothèque. La question qui se pose alors est de savoir sous quelle forme doivent être formulées l'action et la réaction : effort, régime, déplacement...?

Le GIC permet de répondre à cette question, même si la composition de la bibliothèque n'est pas figée.

La Figure V-8 illustre la structure générale du modèle en torsion d'une transmission d'automobile. Une arborescence plus complexe est envisageable, mais elle a été choisie « en ligne » pour la clarté de l'exposé.

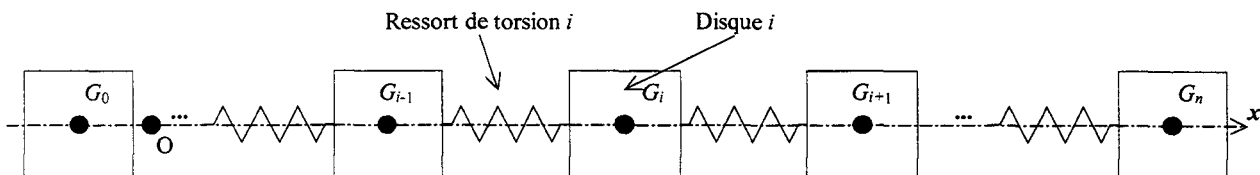


Figure V-8 : exemple d'une structure « en ligne ».

Dans le but de simplifier la représentation, un parallèle graphique est réalisé entre une structure vibrant axialement et une structure vibrant en torsion (notamment sur les Figure V-8, Figure V-9 et Figure V-10) :

- les déplacements angulaires autour de l'axe de rotation sont représentés comme des déplacements axiaux proportionnels ;
- les couples appliqués autour de l'axe de rotation sont représentés comme des forces, parfois décalées par rapport à l'axe.

Par contre, la notation utilisée pour ces grandeurs (déplacement angulaire θ , couple c) est conservée.

La structure en ligne est modélisée par $n+1$ disques liés par n ressorts de torsion. Chaque disque i est repéré par son centre de masse G_i situé sur l'axe commun de rotation (O,x) constitutif d'un repère \mathcal{R} , supposé Galiléen.

La Figure V-9 montre le disque i isolé. La position de chaque disque est donnée dans un repère \mathcal{R}_i qui lui est propre, d'origine O_i située sur (O,x) , tel que x_i soit colinéaire à x . La position de O_i dans \mathcal{R} est définie comme étant la position de G_i lorsque l'ensemble des ressorts du système sont à l'état libre.

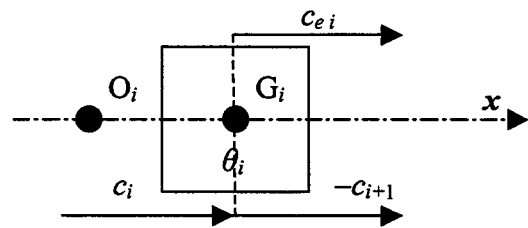


Figure V-9 : un disque isolé.

La notation est :

- c_i Couple délivré par le ressort i sur le disque i autour de (O,x) (N.m).
- $c_{e i}$ Couple exercé par l'extérieur sur le disque i autour de (O,x) (N.m).
- θ_i Position angulaire du disque i dans son repère propre \mathcal{R}_i (rad).

Le Principe Fondamental de la Dynamique appliqué au disque i dans le repère \mathcal{R} s'écrit :

$$\frac{d}{dt} \sigma_i = c_{e i} + c_i - c_{i+1} \quad (\text{V-5})$$

Avec :

- σ_i Moment cinétique du disque i dans son mouvement par rapport au repère fixe \mathcal{R} (kg.m²/s).

Soit sous forme de GIC :

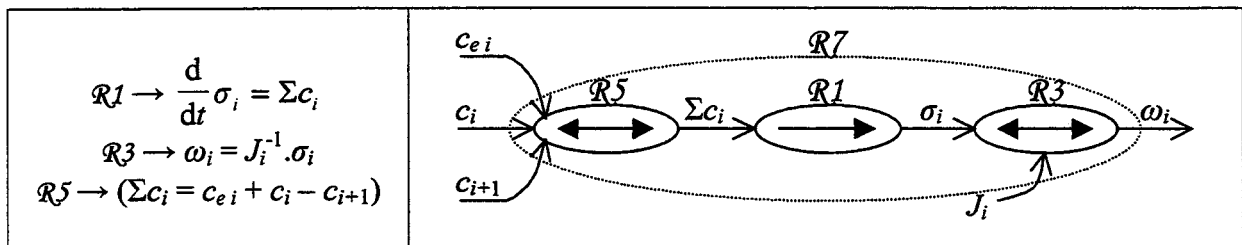


Tableau V-6 : GIC du disque i .

Dans lequel :

- Σc_i Somme des couples autour de (O,x) qui s'exercent sur le disque i (N.m).
- ω_i Vitesse angulaire du disque i autour de (O,x) par rapport à \mathcal{R} (rad/s).
- J_i Moment d'inertie du disque i autour de son axe de rotation (kg.m²).

La Figure V-10 montre le ressort i isolé. Compte tenu du paramétrage, son angle de torsion algébrique $\Delta\theta_i$ est donné par (V-6). Le couple c_i est donné par l'équation de comportement (V-7). La notation est précisée ci-dessous.

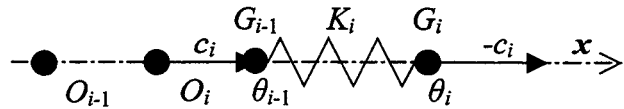


Figure V-10 : un ressort isolé.

$$\Delta\theta_i = \theta_i - \theta_{i-1} \quad (\text{V-6})$$

$$c_i = K_i \cdot \Delta\theta_i \quad (\text{V-7})$$

Avec :

$\Delta\theta_i$ Angle de torsion algébrique du ressort i (rad).
 K_i Raideur du ressort de torsion i (N.m/rad).

Soit sous forme de GIC :

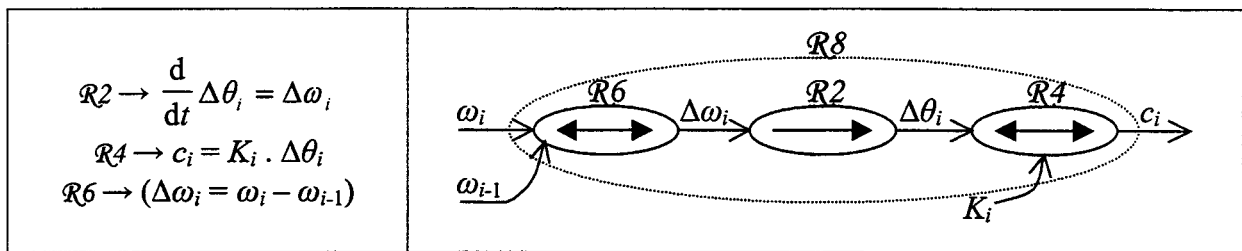


Tableau V-7 : GIC du ressort i .

Dans lequel :

$\Delta\omega_i$ Différence des vitesses angulaires autour de (O,x) des extrémités du ressort de torsion i (rad/s).

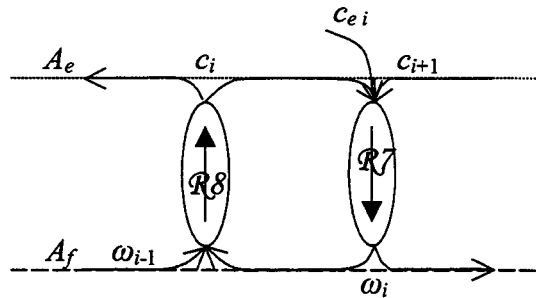


Figure V-11 : GICe d'un ensemble ressort de torsion+disque.

Le GICe de l'ensemble ressort-disque est obtenu en combinant les deux GIC précédents (Figure V-11). Il apparaît alors clairement que si l'on considère un élément i de la bibliothèque de composants constitué d'un ensemble ressort-disque, les informations entrantes pertinentes sont :

c_{i+1} Le couple délivré par le ressort $i+1$ sur le disque $i+1$ autour de (O,x) (N.m).
 c_{ei} Le couple exercé par l'extérieur sur le disque i autour de (O,x) (N.m).
 ω_{i-1} Vitesse angulaire du disque $i-1$ autour de (O,x) par rapport à \mathcal{R} (rad/s).

Les informations sortantes sont, par voie de conséquence, vers l'élément $i+1$:

ω_i Vitesse angulaire du disque i autour de (O,x) par rapport à \mathcal{R} (rad/s).

et vers l'élément $i-1$:

c_i Le couple délivré par le ressort i sur le disque i autour de (O,x) (N.m).

V.3.3 Implémentation sur MATLAB-SIMULINK

La Figure V-12 montre la forme du composant ressort linéaire+amortisseur visqueux+disque développé dans le paragraphe V.3.4.

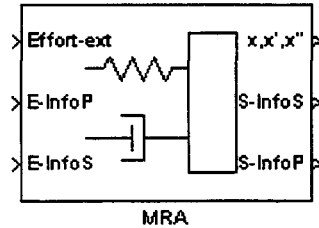


Figure V-12 : entrées et sorties d'un composant.

Les entrées sont sur la gauche, de bas en haut :

- « E-InfoS » : « Entrée des Informations du composant Suivant », scalaire permettant l'entrée de la variable c_{i+1} .
- « E-InfoP » : « Entrée des Informations du composant Précédent », vecteur composé de la position angulaire du disque $i-1$ par rapport à \mathcal{R}_{i+1} et de son régime ω_{i-1} .
- « Effort-ext » : « Effort extérieur », scalaire permettant l'entrée de la variable $c_{e i}$.

Les sorties sont sur la droite, de bas en haut :

- « S-InfoP » : « Sortie des Informations vers le composant Précédent », scalaire permettant l'entrée de la variable c_i .
- « S-InfoS » : « Sortie des Informations vers le composant Suivant », vecteur composé de la position angulaire du disque i par rapport à \mathcal{R}_i et de son régime ω_i .
- « x, x', x'' » : vecteur destiné à visualiser l'évolution des variables au cours du temps ; il est composé de la position angulaire du disque i par rapport à \mathcal{R} , de son régime ω_i et de son accélération.

La Figure V-13 donne une vue d'ensemble des composants de la bibliothèque. Ils peuvent être interconnectés sans précaution particulière.

Bibliothèque de composants
JJ Santin - V2.5 du 23/02/01.

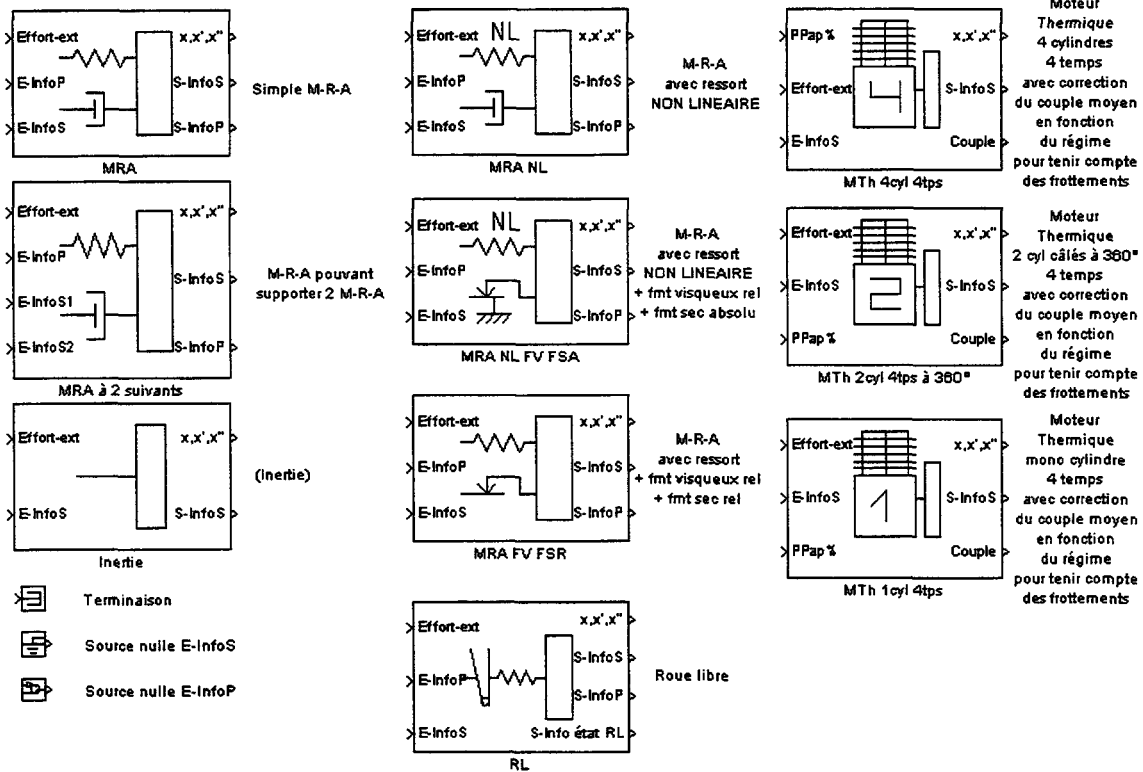


Figure V-13 : vue d'ensemble de la bibliothèque.

V.3.4 Composant ressort linéaire+amortisseur visqueux+disque

Il s'agit de l'élément de base du modèle en vibration de torsion d'une transmission.

V.3.4.1 Principe

Le principe de modélisation de ce composant a été développé au paragraphe V.3.2. Un amortissement visqueux est ajouté en parallèle avec le ressort pour rendre le composant plus universel.

Par définition, le couple $c_{av i}$ délivré par un amortisseur visqueux i est proportionnel à la vitesse de glissement angulaire $\Delta\omega_i$ de ses extrémités et s'oppose toujours au mouvement. Le coefficient de proportionnalité μ_i est appelé coefficient d'amortissement visqueux. Le GIC de l'amortisseur est donné Tableau V-10. Le GIC du composant donné Figure V-14 est obtenu en montant en parallèle le GIC de l'amortisseur avec celui du ressort de la Figure V-11.

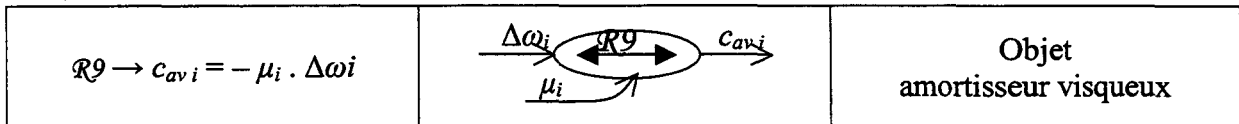


Tableau V-8 : GIC de l'amortisseur visqueux.

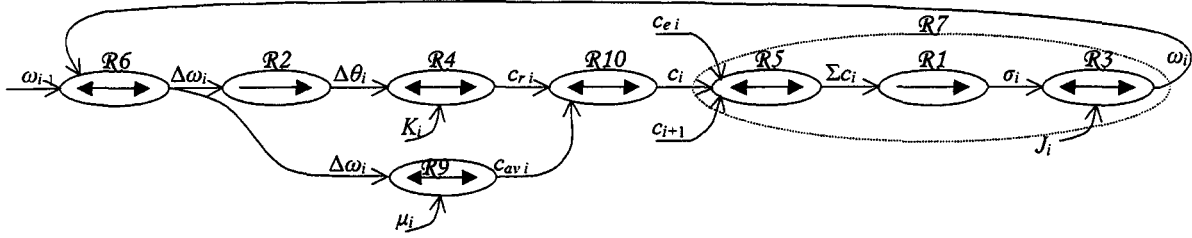


Figure V-14 : GIC du composant ressort linéaire+amortisseur visqueux+disque.

Les relations non écrites précédemment sont :

$$\begin{aligned} \mathcal{R}4 &\rightarrow c_{ri} = K_i \cdot \Delta\theta_i \\ \mathcal{R}10 &\rightarrow (c_i = c_{ri} + c_{avi}) \end{aligned}$$

V.3.4.2 Implémentation sur SIMULINK

Système Masse-Ressort linéaire-Amortisseur visqueux
JJ Santin - V2.0 du 16/11/2000.

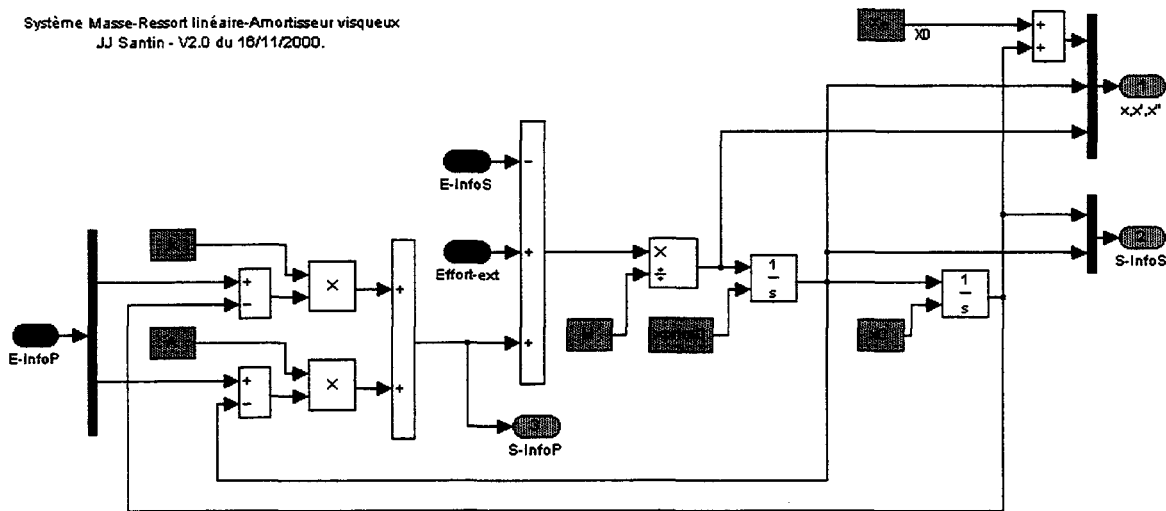


Figure V-15 : modèle Simulink du composant ressort linéaire+amortisseur visqueux+disque.

Les Figure V-15 et Figure V-16 montrent le détail du composant et la fenêtre de saisie de ses paramètres.

V.3.4.3 Validation

La vérification du fonctionnement du composant s'est faite sur des « cas d'école », en simulant des systèmes à un, deux et trois degrés de liberté, en oscillations libres et forcées. Les résultats sont parfaitement identiques à ceux qui sont obtenus par la méthode analytique.

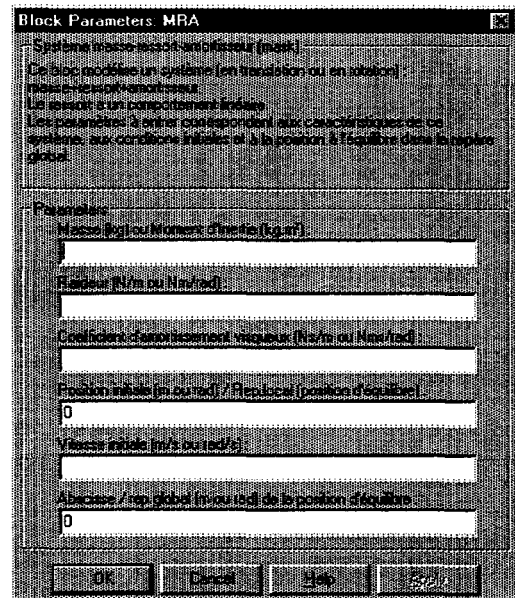


Figure V-16 : fenêtre de saisie des paramètres.

V.3.5 Composant ressort non linéaire+amortisseur visqueux+disque

Ce type de composant est utile pour modéliser certaines parties de la transmission, comme les pneumatiques ou le filtre des vibrations de torsion issues du moteur thermique.

Le comportement non linéaire du ressort ne modifie pas la structure interne du composant (Figure V-14). La relation \mathcal{R}_i du paragraphe V.3.4.1 est remplacée par une table de valeurs. Le couple c_{ri} délivré par le ressort est obtenu par extrapolation linéaire des points de la table en fonction de la valeur d'entrée $\Delta\theta_i$.

V.3.6 Composant crabot

Soient deux arbres numérotés 1 et 2, supposés infiniment rigides en torsion, d'inertie J_1 et J_2 , de régime ω_1 et ω_2 mesurés par rapport au bâti, numéroté 0 et supposé fixe (repère \mathcal{R}_0 Galiléen). 1 et 2 peuvent être accouplés par l'intermédiaire d'un crabot idéal, dont le fonctionnement correspond à « l'élément de couplage idéal » défini au paragraphe V.2.6.3. Les c_i sont les couples algébriques supposés constants appliqués par l'extérieur sur les arbres i , $i \in \{1;2\}$. c_{ii} et ω_{ij} sont respectivement le couple algébrique et le régime influencés par le crabot sur les arbres i et j .

En suivant les étapes de construction du GICe, on a :

- Etapes 1 & 2 :

Sources de couple :		$Se1 \rightarrow c_1 = C^{te}, \forall \omega_1$ $Se2 \rightarrow c_2 = C^{te}, \forall \omega_2$
Equilibre des arbres :		$\mathcal{R}1 \rightarrow \frac{d}{dt} \omega_1 = J_1^{-1} \cdot (c_1 - c_{r1})$ $\mathcal{R}2 \rightarrow \frac{d}{dt} \omega_2 = J_2^{-1} \cdot (c_2 - c_{r2})$
Fonctionnement du crabot :		$\mathcal{R}m1 \rightarrow c_{r1} = f_c \cdot c_{r2}$ $\mathcal{R}m2 \rightarrow \omega_{r2} = f_c \cdot \omega_1 + (1-f_c) \cdot \omega_0$ $f_c = \{0;1\},$ $\Omega = \omega_2 - \omega_1 \text{ et}$ $\omega_0 : \text{ toute valeur prise par } \omega_2 \text{ au cours du temps, lorsque } f_c = 0.$

Tableau V-9 : inventaire des objets représentatifs du problème posé.

- Etapes 3 & 4 :

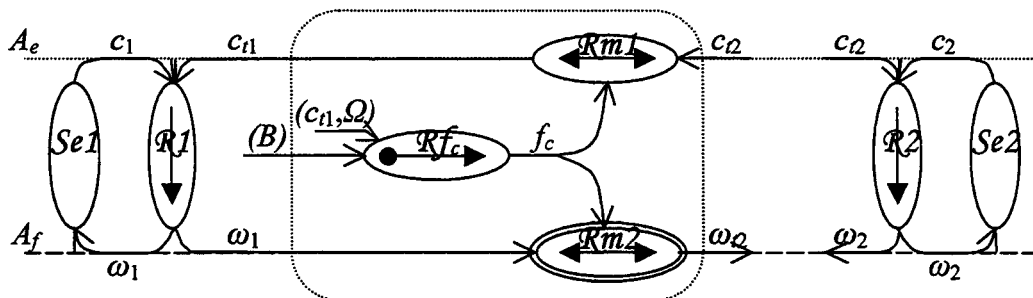


Figure V-17 : GICe en cours d'élaboration...

Deux problèmes apparaissent Figure V-17 :

- la variable c_{12} n'est donnée par aucun processeur,
- les sorties des processeurs $\mathcal{R}2$ et $\mathcal{R}m2$ ne peuvent être reliées entre-elles (règle 3).

Ce conflit causal peut être résolu en introduisant un processeur $\mathcal{R}3$, causal ou rigide (Figure V-18). Physiquement, cela revient à faire intervenir une certaine élasticité ou du frottement (Tableau V-10).

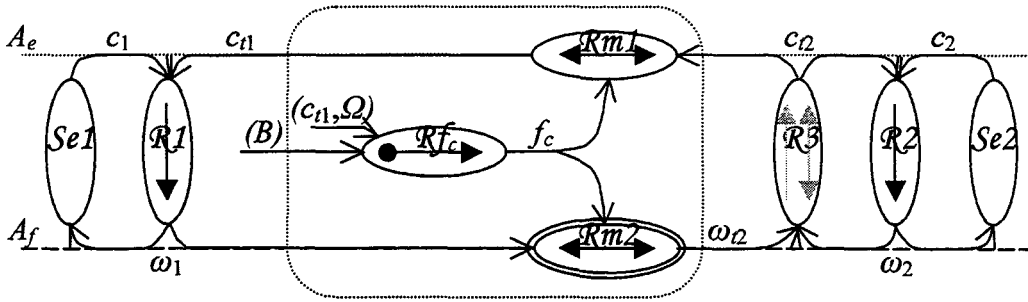


Figure V-18 : introduction d'un processeur $\mathcal{R}3$, causal ou rigide.

$\mathcal{R}3 \rightarrow \frac{d}{dt} c_{12} = K \cdot (\omega_{12} - \omega_2)$		<p>Objet « ressort de torsion » (linéaire)</p>
$\mathcal{R}3 \rightarrow c_{12} = \mu \cdot (\omega_{12} - \omega_2)$		<p>Objet dissipateur (frottement visqueux)</p>

Tableau V-10 : exemple de deux objets physiques pour le processeur $\mathcal{R}3$.

La Figure V-19 traduit le fonctionnement du crabot. Fermé : il transmet un couple non nul, mais le glissement Ω est nul. Ouvert : le couple transmis est nul, mais le glissement ne l'est pas. Le couple transmis peut être positif ou négatif, le glissement peut être positif ou négatif. Le fonctionnement est impossible en dehors de ces deux axes. Ceci permet d'établir les conditions de passage d'un état à un autre, appelées condition de fermeture CF et condition d'ouverture CO.

Pour fermer le crabot, il faut :

- qu'il soit initialement ouvert ($c_{11} = 0$),
- que la commande externe sollicite la fermeture ($B = 1$),
- que le fonctionnement du crabot passe par le point O,

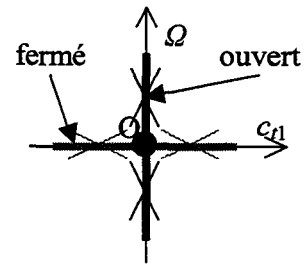


Figure V-19 : fonctionnement du crabot.

donc que le glissement passe par zéro, dans le sens croissant ($\Omega \uparrow = 0$) ou décroissant ($\Omega \downarrow = 0$).

Pour ouvrir le crapot, il faut :

- qu'il soit initialement fermé ($\Omega = 0$),
- que la commande externe sollicite l'ouverture ($B = 0$, ou encore $B! = 1$),
- que le fonctionnement du crapot passe par le point O, donc que le glissement c_{i1} passe par zéro, dans le sens croissant ($c_{i1} \uparrow = 0$) ou décroissant ($c_{i1} \downarrow = 0$).

Le Tableau V-11 résume cette logique de changement d'état sous la forme d'un réseau de Petri.

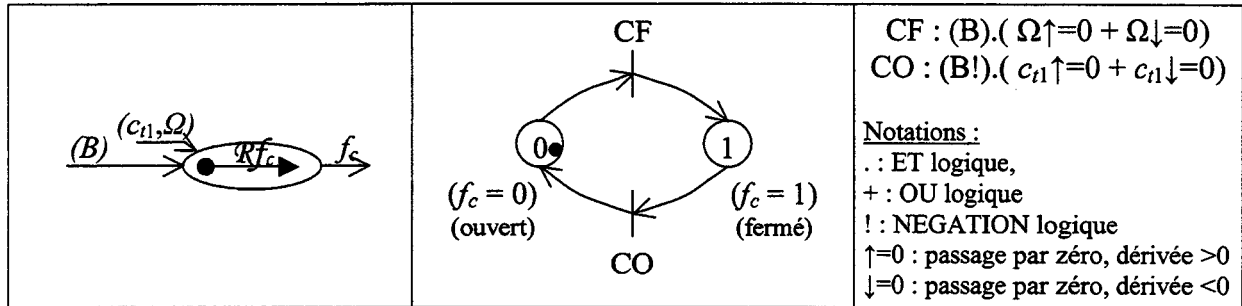


Tableau V-11 : résumé de la PC du crapot.

V.3.7 Composant roue-libre+disque

V.3.7.1 Principe

La roue-libre, telle qu'elle a été définie dans le paragraphe 2.3.2, est un composant mécanique unidirectionnel en couple et en régime, non commandable. Elle peut être vue comme un crapot idéal, tel que celui qui est exposé au paragraphe V.3.6, sans commande extérieure. Le fonctionnement de la roue-libre est rappelé Figure V-19.

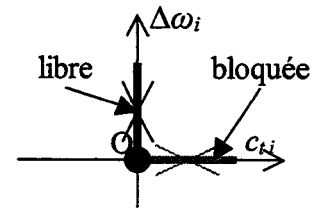


Figure V-20 : fonctionnement de la roue-libre.

En adaptant les notations pour les rendre compatibles avec le formalisme mis en place au paragraphe V.3.2, le GIC de la roue-libre est indiqué Figure V-21. Il confirme que le comportement élastique de la roue-libre à l'état bloquée est une donnée indispensable à l'implémentation de la roue-libre dans un modèle en vibration de torsion.

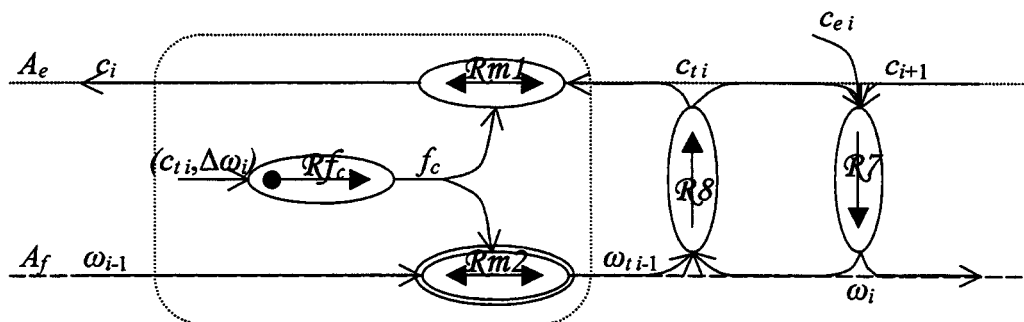


Figure V-21 : GICe d'un ensemble roue-libre+disque.

Les relations sont les suivantes :

$$\begin{aligned} \mathcal{R}m1 &\rightarrow c_i = f_c \cdot c_{ti} \\ \mathcal{R}m2 &\rightarrow \omega_{ti-1} = f_c \cdot \omega_{i-1} + (1-f_c) \cdot \omega_0, \text{ avec } : f_c = \{0;1\}, \\ \omega_0 &: \text{ toute valeur prise par } \omega_{ti-1} \text{ au cours du temps, lorsque } f_c = 0 \text{ et} \\ &\Delta\omega_i = \omega_i - \omega_{ti-1}. \end{aligned}$$

$\mathcal{R}7$ et $\mathcal{R}8$ ont été définies dans le paragraphe V.3.2 et sont rappelées dans le Tableau V-12, après adaptation des notations.

$\begin{aligned} \mathcal{R}1 &\rightarrow \frac{d}{dt} \sigma_i = \Sigma c_i \\ \mathcal{R}3 &\rightarrow \omega_i = J_i^{-1} \cdot \sigma_i \\ \mathcal{R}5 &\rightarrow (\Sigma c_i = c_{ei} + c_{ti} - c_{i+1}) \end{aligned}$	
$\begin{aligned} \mathcal{R}2 &\rightarrow \frac{d}{dt} \Delta\theta_i = \Delta\omega_i \\ \mathcal{R}4 &\rightarrow c_{ti} = K_i \cdot \Delta\theta_i \\ \mathcal{R}6 &\rightarrow (\Delta\omega_i = \omega_i - \omega_{ti-1}) \end{aligned}$	

Tableau V-12 : rappel des équations des processeurs $\mathcal{R}7$ et $\mathcal{R}8$.

La logique de fonctionnement de la partie commande de la roue-libre est donnée dans le Tableau V-11.

		$\begin{aligned} \text{CF} &: \Delta\omega_i \downarrow = 0 \\ \text{CO} &: c_{ti} \downarrow = 0 \end{aligned}$ <p><u>Notations :</u> $\Delta\omega_i = \omega_i - \omega_{ti-1}$ $\uparrow=0$: passage par zéro, dérivée >0 $\downarrow=0$: passage par zéro, dérivée <0</p>
--	--	--

Tableau V-13 : résumé de la PC de la roue-libre.

V.3.7.2 Implémentation sur SIMULINK

Le modèle implémenté est légèrement plus complexe que celui qui a été exposé au paragraphe V.3.7.1. Il tient compte, à l'état bloqué, d'un comportement élastique non linéaire et d'un amortissement visqueux.

La logique de fonctionnement de la partie commande de la roue-libre est implémentée sous la forme d'une table de vérité. Elle traduit directement le fonctionnement du réseau de Petri du Tableau V-11. La priorité est donnée à la stabilité de la roue-libre à l'état bloqué.

<i>Etat initial</i>	<i>Blocage sollicité</i>	<i>Déblocage sollicité</i>	<i>Etat final</i>
Libre	Non	Non	Libre
Libre	Non	Oui	Libre
Libre	Oui	Non	Bloqué
Libre	Oui	Oui	Bloqué
Bloqué	Non	Non	Bloqué
Bloqué	Non	Oui	Libre
Bloqué	Oui	Non	Bloqué
Bloqué	Oui	Oui	Bloqué

Tableau V-14 : table de vérité de la PC de la roue-libre.

L'intégrateur $\mathcal{R}2$ nécessite d'être réinitialisé à chaque passage de la transition CF, ceci afin d'assurer la continuité du couple lors du passage de l'état libre à l'état bloqué.

V.3.7.3 Validation

La validation du modèle de roue-libre est effectuée à deux niveaux. Dans un premier temps, il s'agit de vérifier qualitativement la justesse et la robustesse du modèle SIMULINK. Dans un deuxième temps, la vérification de la justesse du modèle est prévue en confrontant des résultats qu'il délivre avec des mesures réalisées sur le banc de tests en dynamique (annexe VII). Ce paragraphe ne traite que de la première phase de vérification.

Comme pour les autres composants, des tests en simulation ont permis de vérifier le bon fonctionnement de la roue-libre :

- en introduisant progressivement ses différents paramètres,
- en la testant dans différentes situations,
- en la connectant avec d'autres composants de la bibliothèque.

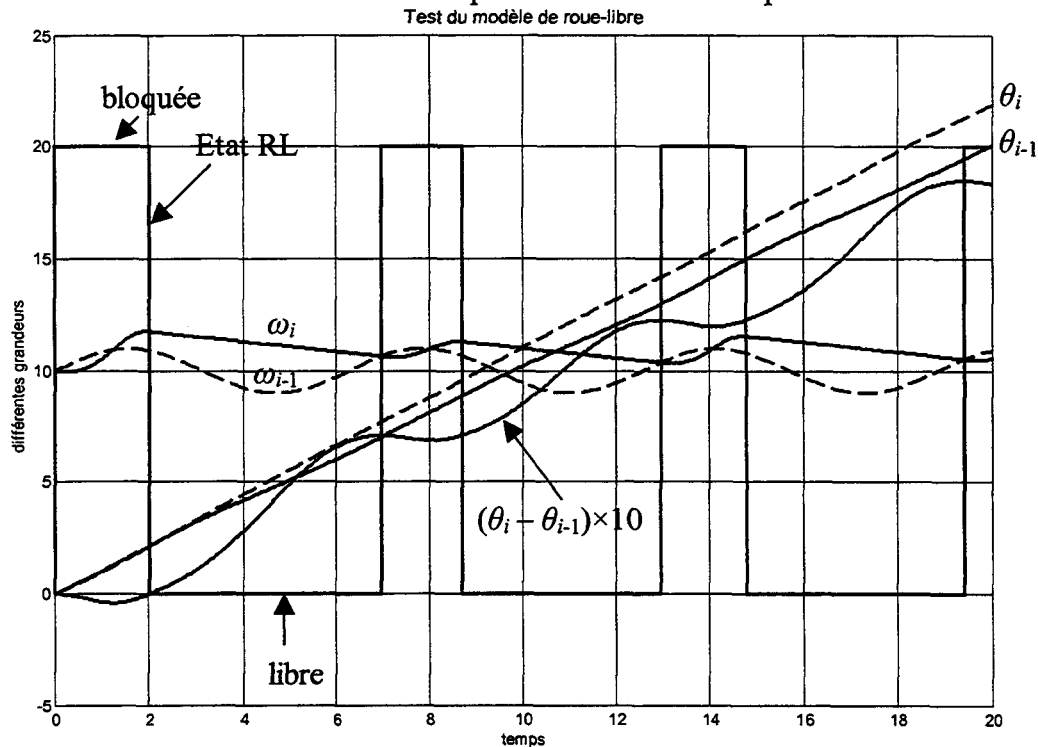


Figure V-22 : exemple de simulation avec roue-libre.

La Figure V-22 illustre un résultat de simulation. Il s'agit d'un composant roue-libre+disque, unique, sur lequel s'applique un couple résistant constant sur son entrée « effort

extérieur », alors qu'il est lié en amont à un disque animé d'un régime imposé oscillant sinusoïdalement. Ici, la roue-libre oscille entre ses deux états, à la fréquence des irrégularités cycliques de régime du disque qui la précède. La courbe $(\theta_i - \theta_{i-1}) = f(t)$ montre que le disque i tourne plus que celui qui le précède et qu'un maximum relatif témoigne du passage de l'état libre à l'état bloqué. Cette propriété sera utile au dépouillement des mesures (§ 3.4.3).

V.3.8 Composant ressort linéaire+amortissement sec+disque

Ce composant permet de modéliser la partie amortissement par frottement sec du filtre des vibrations de torsion issues du moteur thermique (§ 2.2.4.3). Le terme « amortissement » signifie que le frottement s'exerce entre le disque i et le disque $i-1$, en parallèle avec un ressort.

Un composant frottement sec, signifiant qu'un frottement s'exerce entre le disque i et le bâti fixe, a aussi été développé. Il n'est pas exposé dans ce mémoire, compte tenu de son faible intérêt dans le cadre de l'application aux transmissions d'automobiles.

V.3.8.1 Principe

Le modèle de frottement sec utilisé est celui de Coulomb. Il fait la distinction entre deux états cinématiques dans le mouvement relatif des disques $i-1$ et i : le glissement et l'adhérence. Il y a adhérence lorsque les régimes instantanés des deux disques sont identiques, c'est à dire, avec la notation établie au paragraphe V.3.2, lorsque :

$$\omega_i = \omega_{i-1} \quad (\text{V-8})$$

ou encore :

$$\Delta\omega_i = \omega_i - \omega_{i-1} = 0 \quad (\text{V-9})$$

Il y a glissement dans le cas contraire, c'est à dire lorsque :

$$\Delta\omega_i \neq 0 \quad (\text{V-10})$$

Le couple d'amortissement sec $c_{as\ i}$, dû à l'action du disque $i-1$ sur le disque i , dépend de l'état de glissement ou d'adhérence.

Dans le cas du glissement, le couple d'amortissement sec est de norme constante, appelé couple de frottement c_{fr} , et s'oppose au mouvement relatif :

$$c_{as\ i} = -\frac{\Delta\omega_i}{|\Delta\omega_i|} \cdot c_{fr}, \text{ si } \Delta\omega_i \neq 0 \quad (\text{V-11})$$

Dans le cas de l'adhérence, le couple d'amortissement sec est inférieur en valeur absolue à c_{ad} , appelé couple d'adhérence, et s'oppose au mouvement relatif qui existerait si le frottement était nul.

$$|c_{as\ i}| \leq c_{ad}, \text{ si } \Delta\omega_i = 0 \quad (\text{V-12})$$

Suivant la nature des matériaux en contact et des conditions de lubrification, c_{ad} s'avère être assez souvent légèrement supérieur à c_{fr} . La Figure V-23 résume le modèle d'amortissement sec retenu.

Comme dans le cas de la roue-libre, le passage d'un état cinématique à un autre peut être mis sous la forme d'un réseau de Petri (Tableau V-15).

L'utilisation du GIC permet de soulever un point délicat pour l'implémentation de l'amortissement sec. En effet, si le cas du glissement ne pose pas de problème, le cas de l'adhérence est plus délicat puisque qu'il sous entend que les disques $i-1$ et i sont rigidement liés, ce qui est en contradiction avec l'alternance ressort-disque mise en évidence à la Figure V-11.

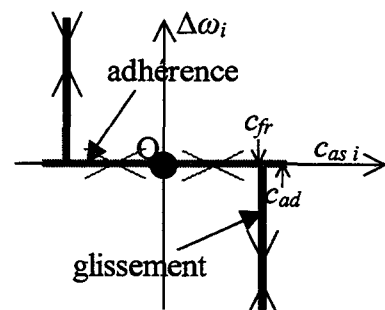


Figure V-23 : modèle d'amortissement sec.

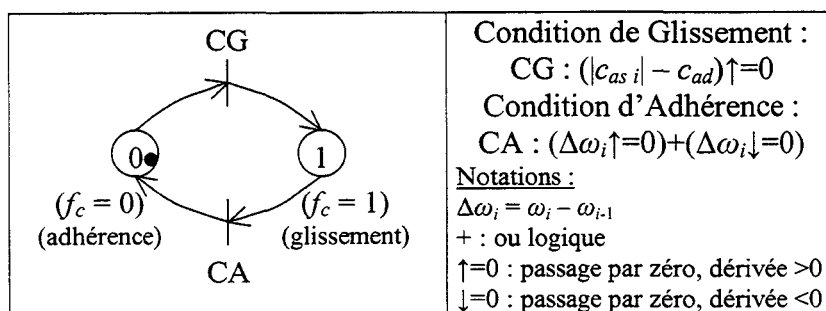


Tableau V-15 : résumé des conditions de changement d'état cinématique d'un amortissement sec.

V.3.8.2 Implémentation sur SIMULINK

Comme indiqué au paragraphe V.3.8.1, le cas du glissement ne soulève pas de problème particulier puisque l'alternance ressort-disque est conservée et que le signe du couple d'amortissement sec $c_{as\ i}$ est connu. Le système s'apparente au composant ressort linéaire+amortisseur visqueux+disque, la relation $\mathcal{R}10$ du paragraphe V.3.4.1 s'écrivant alors :

$$\mathcal{R}10 \rightarrow (c_i = c_{r\ i} + c_{as\ i}) \quad (\text{V-13})$$

avec $c_{as\ i}$ défini par l'équation (V-11).

La détection du passage à l'adhérence se fait en repérant le changement de signe de $\Delta\omega_i$ entre deux pas de calcul. Pour garantir l'état cinématique d'adhérence, il convient de forcer $\Delta\omega_i$ à zéro, en réinitialisant l'intégrateur $\mathcal{R}1$ avec la valeur du régime du disque précédent ω_{i-1} .

Dans le cas de l'adhérence, le ressort est conservé pour maintenir l'alternance ressort-disque. Il est utilisé, un pas de calcul sur deux, pour estimer le couple de $i-1$ sur i en l'absence d'amortissement sec et permet de contrôler le passage de l'adhérence au glissement. La disposition en parallèle entre le frottement sec et le ressort permet d'écrire que le couple délivré par le ressort $c_{r\ i}$ est annulé par le couple de frottement $c_{as\ i}$, jusqu'à hauteur de c_{ad} . Cette propriété s'écrit :

$$c_i = c_{r\ i} - \text{signe}(c_{r\ i}) \cdot \min(c_{ad}, |c_{r\ i}|) \quad (\text{V-14})$$

Si le couple c_i donné par (V-14) est non nul, l'adhérence est perdue.

V.3.8.3 Validation

Comme pour tous les composants de la bibliothèque, la validation du modèle d'amortissement sec est effectuée à deux niveaux. Dans un premier temps, des tests informatiques ont permis de vérifier le bon fonctionnement du composant en introduisant progressivement ses différents paramètres, en le testant dans différentes situations, en le connectant avec d'autres composants, tout en vérifiant les résultats obtenus avec les solutions analytiques. Dans un deuxième temps, les résultats de simulation, tels que ceux du paragraphe 4.3.2, ont été confrontés au savoir-faire PSA et à la bibliographie sur le fonctionnement du filtre.

V.3.9 Composant moteur thermique

Conformément au paragraphe 3.3.5, le moteur thermique est supposé constituer l'unique source d'excitation.

Plusieurs approches sont possibles pour simuler les irrégularités cycliques du moteur thermique :

- à partir d'un modèle physique, en tenant compte des deux principales sources d'irrégularité de couple : le cycle thermodynamique et la dynamique des pièces animées d'un mouvement alternatif,

- à partir des coefficients de la transformée de Fourier de mesures de couple, obtenues sur banc à différents points de fonctionnement (régime moyen, couple moyen),
- à partir d'une courbe donnant le régime instantané du moteur au cours du temps, à différents points de fonctionnement.

La première solution a été retenue, car elle est plus souple et permet d'évaluer l'influence de certaines modifications, comme la diminution du moment d'inertie du volant moteur, ou de certaines défaillances comme une perte de pression sur un cylindre ou un raté d'allumage.

V.3.9.1 Principe

Le moteur modélisé est du type alternatif à combustion interne. D'après Swoboda [5], les deux principales sources d'irrégularité de couple sont la dynamique des pièces animées d'un mouvement alternatif et le cycle thermodynamique.

La dynamique du moteur alternatif est un problème classique de mécanique du solide, généralement abordé dans l'optique de l'équilibrage dynamique. L'étude porte sur un système bielle-manivelle unique. Le couple en sortie de vilebrequin résulte, suivant le nombre de cylindres, leurs dispositions et celles des manetons, de la somme des couples délivrés par chaque système bielle-manivelle.

Plusieurs approches sont possibles pour simuler la thermodynamique du moteur :

- à partir du cycle thermodynamique théorique (cycle mixte par exemple),
- à partir du cycle thermodynamique réel.

La première méthode s'avère suffisante pour l'étude du démarrage du moteur (avec comme application classique le dimensionnement du démarreur) ou de son fonctionnement en frein moteur, mais donne des résultats trop éloignés de la réalité dès que la combustion est effective.

La deuxième méthode a donc été retenue. Le cycle réel est construit à partir de mesures de la pression instantanée dans la chambre de combustion, en fonction de la position angulaire du vilebrequin. Compte tenu de l'aspect chaotique de la combustion dans les moteurs à allumage commandé, la courbe utilisée résulte d'une moyenne sur plusieurs tours. Les courbes fournies par PSA sont données à différents régimes stationnaires et à pleine charge (Figure V-24). Les pressions à charge partielle sont obtenues en appliquant un coefficient C_i compris entre 0 et 1 aux courbes précédentes.

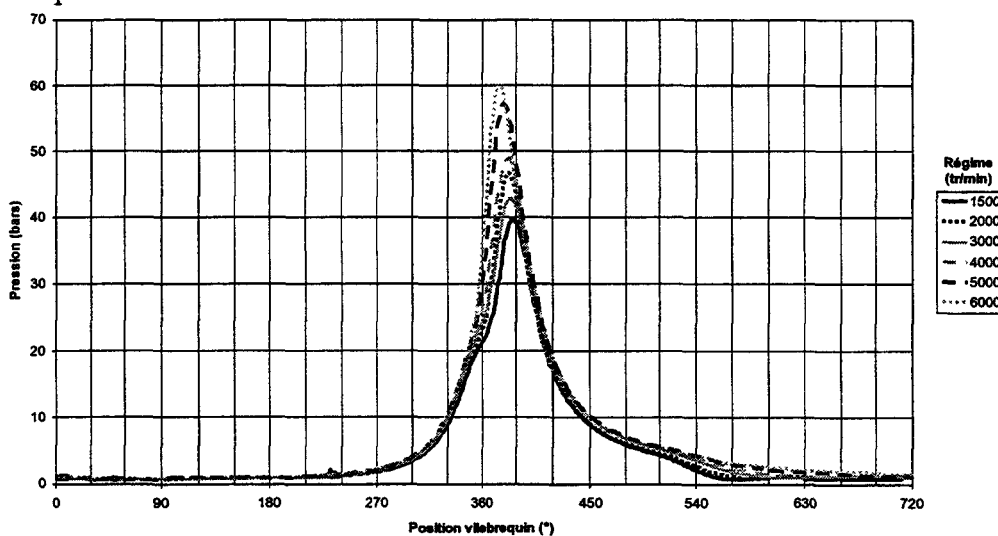


Figure V-24 : pression dans la chambre de combustion en fonction de la position angulaire du vilebrequin, à pleine ouverture et pour différents régimes.

Les pertes d'énergie mécanique dans un moteur alternatif sont d'origines diverses. Ce sont d'abord les pertes liées aux accessoires (pompe à huile, pompe à eau, distribution etc), puis les pertes par frottement dans les liaisons (le plus souvent directes, sous lubrification hydrodynamique), les pertes par pompage, par barbotage, les pertes aérodynamiques (volant moteur) etc. Les frottements peuvent être pris en compte de différentes manières, en particulier :

- expérimentalement, et de manière globale, par mesure du couple absorbé par un moteur thermique entraîné (on peut alors retirer successivement les différents accessoires pour évaluer la part de chacun) ;
- localement, en modélisant chaque source de frottement, notamment dans les liaisons du système bielle-manivelle ;
- globalement, en corrigeant la courbe du couple maximal délivré par le modèle avec celle mesurée sur banc.

La dernière méthode a été retenue. La perte de couple nécessaire pour corrélérer les courbes a été comparée à des résultats donnés par la première méthode (§ V.3.9.3).

Finalement, la modélisation retenue pour le moteur thermique se représente sous forme de GIC comme indiqué à la Figure V-25.

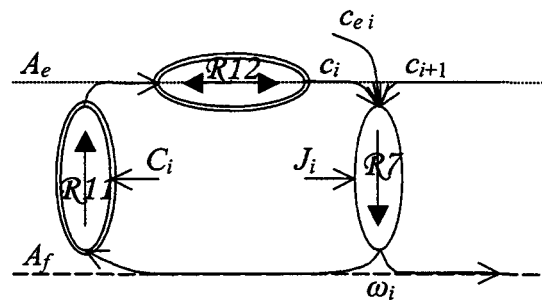


Figure V-25 : GICe global du modèle de moteur thermique.

Ce composant représentant une source de puissance, il ne dispose pas d'entrée $i-1$. $R11$ contient la dynamique des systèmes bielle-manivelle (non linéaire) et les courbes de pression dans la chambre de combustion de la Figure V-24. C_i est un coefficient correcteur des courbes de pression pour le fonctionnement à charge partielle. $R12$ permet de corriger le couple délivré et correspond à la prise en compte globale des frottements ; elle est fonction de ω_i . $R7$ est identique à celle de la Figure V-11, J_i étant le moment d'inertie du volant moteur.

V.3.9.2 Implémentation sur SIMULINK et exemple de résultat

L'implémentation ne pose pas de problème particulier. La pression dans la chambre de combustion et le couple correcteur destiné à tenir compte globalement des frottements sont implémentés sous forme de « look-up table ».

Les courbes de pression n'étant connues que pour des régimes compris entre 1500 et 6000 tr/min, le composant n'est utilisable que pour des régimes compris entre ces deux bornes. Par ailleurs, le recalage du modèle n'a été possible qu'à pleine charge. Les résultats qu'il fournit à charge partielle sont, de ce fait, sujets à caution.

La Figure V-26 montre un résultat de simulation obtenu en freinant le moteur à l'aide d'un couple constant. Il s'agit du modèle de moteur TU3JP+ recalé, placé à pleine ouverture ($C_i = 1$) et à 1500 tr/min. Le couple fluctue périodiquement, deux fois par tour de vilebrequin, de +250% à -150% autour de la valeur moyenne de 104 Nm.

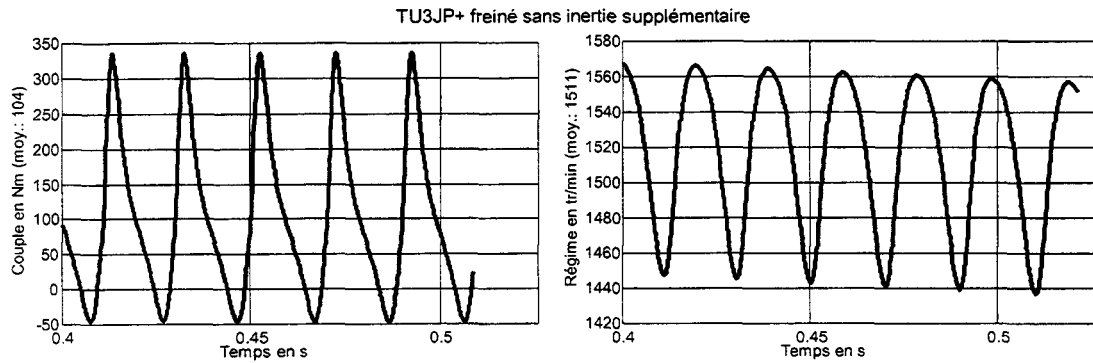


Figure V-26 : couple et régime en fonction du temps délivrés par le modèle de moteur TU3JP+ (à 1500 tr/min et à pleine ouverture).

V.3.9.3 Validation

A pleine charge et sans correction des pertes mécaniques, les résultats obtenus sont identiques à ceux de fournis par Swoboda [5] pour le mono cylindre et le quatre cylindres en ligne.

La Figure V-27 permet de comparer les courbes de couple à pleine ouverture données par le modèle sans frottement, par des essais sur banc et par le modèle recalé. Par ailleurs, à différents régimes, le couple à soustraire au couple délivré par le modèle sans frottement pour son recalage, avec le couple des pertes par frottement et pompage mesuré expérimentalement [6], montre un écart moyen de 4%.

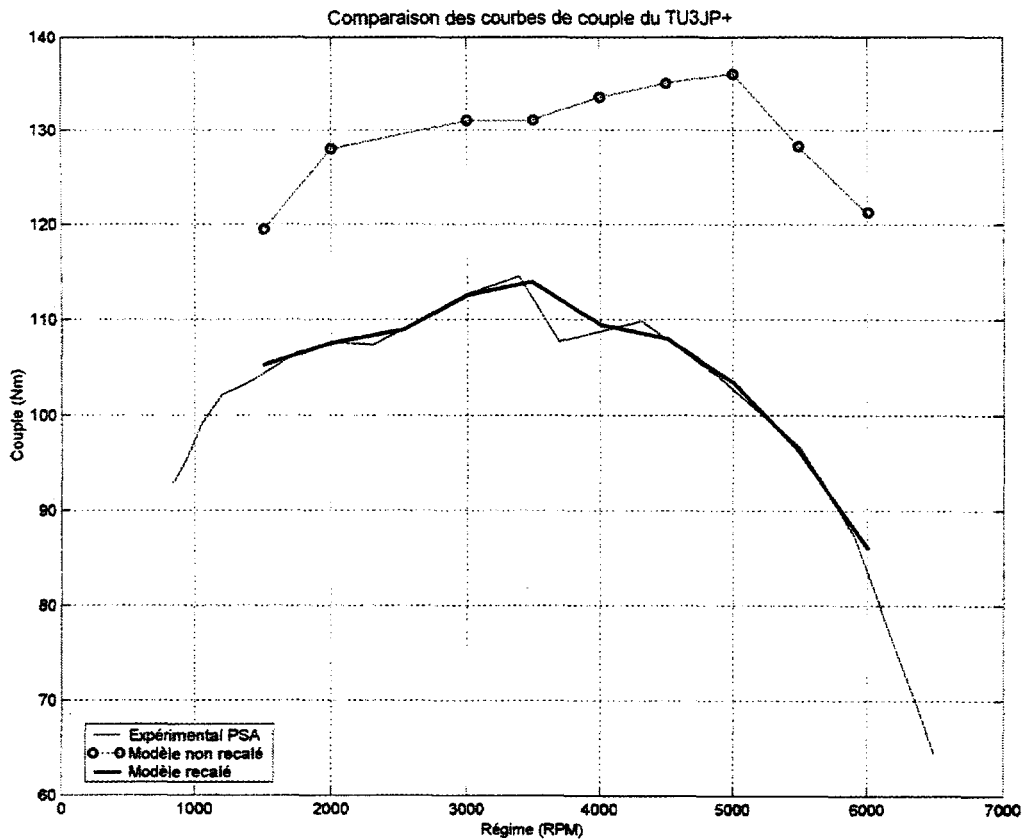


Figure V-27 : comparaison des courbes de couple données par le modèle sans frottement, par des essais sur banc et par le modèle après conformation.

V.4 Bibliographie

1. HAUTIER J-P, CARON J-P. (1999) Convertisseurs statiques. Méthodologie causale de modélisation et de commande.
2. FAUCHER J, GRANDPIERRE M. (1992) Les graphes informationnels de causalité : application à la simulation des systèmes électriques. In: Journées électrotechniques du club EEA, Paris.
3. HAUTIER J-P, FAUCHER J. (1996) Le Graphe Informationnel Causal, outil de modélisation et de synthèse des commandes des processus électromécaniques. Bulletin de l'Union des Physiciens, 785, 167-189.
4. BORNE P, DAUPHIN-TANGUY G, RICHARD J-P, ROTELLA F, ZAMBETTAKIS I. (1992) Modélisation et identification des processus. Tome 2.
5. SWOBODA B. (1984) Mécanique des moteurs alternatifs. Editions Technip.
6. (1998) Caractérisation des pertes passives par frottement et pompage. Note technique PSA réf. MON.P 98 037.

ANNEXE VI.

BANC DE TESTS STATIQUES DE ROUES-LIBRES

VI.1 Présentation du banc statique

Ce montage expérimental permet d'obtenir la courbe de comportement effort-déplacement (couple-angle de torsion), en statique, d'une roue-libre. Un couple pur est appliqué à la roue-libre, l'angle de torsion résultant est mesuré.

Le montage expérimental est constitué :

- de la roue-libre à tester, elle est montée dans un boîtier qui assure :
 - o la liaison pivot entre sa bague intérieure et sa bague extérieure,
 - o la protection mécanique de la roue-libre vis à vis de l'extérieur (chocs et atmosphère).

La liaison pivot est réalisée à l'aide de deux roulements rigides à billes. Les roulements et la roue-libre sont lubrifiés par bain d'huile ;

- d'un double système de leviers destiné à appliquer un couple pur à la roue-libre. La charge, obtenue par gravité, est transmise aux leviers par un système de câbles et de poulies. La symétrie du montage permet d'annuler les efforts parasites ;
- d'un comparateur, dont l'indication permet, à l'aide d'une relation trigonométrique, d'obtenir l'angle de torsion de la roue-libre.

Le couple est appliqué par incréments successifs, en chargement puis en déchargement.

Les figures ci-dessous donnent une vue d'ensemble du montage (Figure VI-1) et le dessin d'ensemble du boîtier à roue-libre (Figure VI-2).

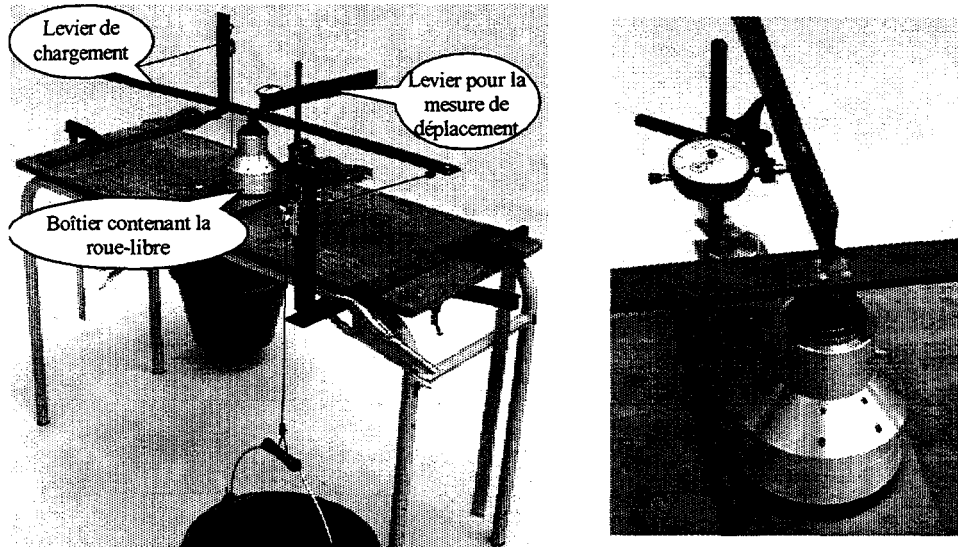


Figure VI-1 : montage expérimental et système de mesure du déplacement.

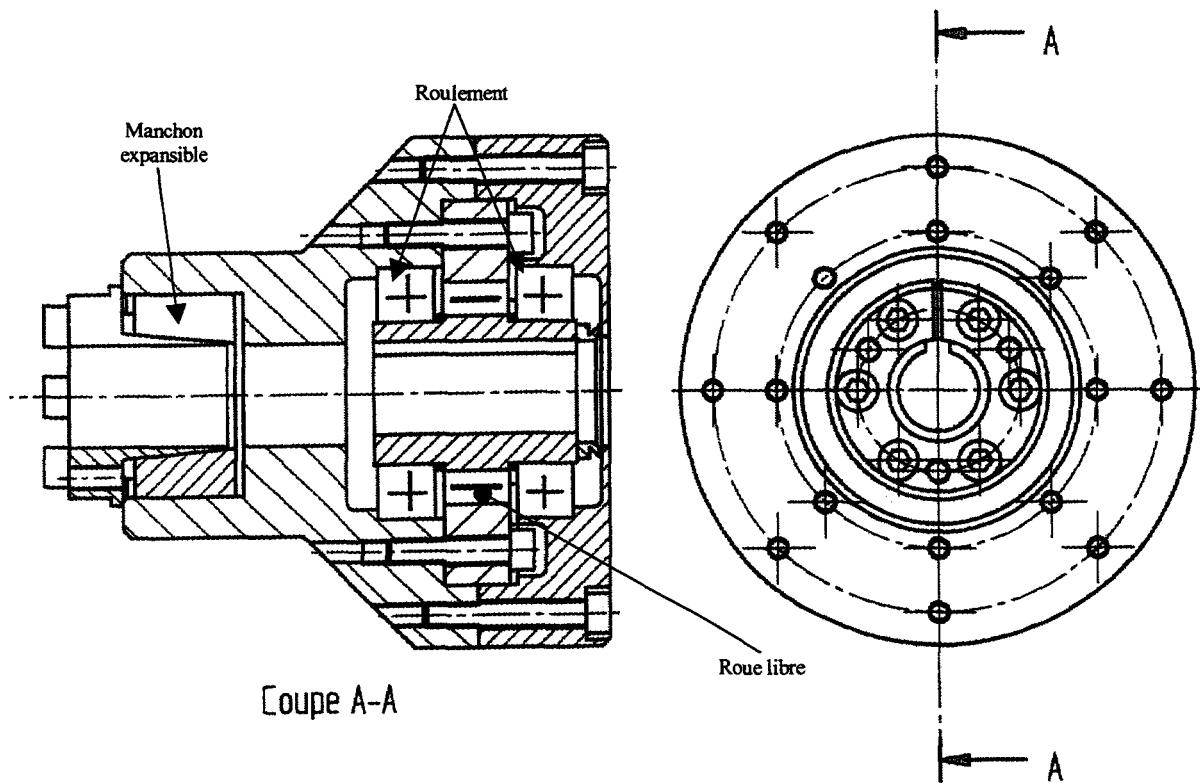


Figure VI-2 : dessin d'ensemble du boîtier contenant la roue-libre.

VI.2 Mesures réalisées sur la roue-libre STIEBER DC3809A.

La Figure VI-3 présente quatre résultats d'essai couvrant une grande partie de la plage d'utilisation de la roue-libre. L'angle de recul (en degrés) de la roue-libre à l'état bloqué est donné en fonction du couple appliqué (en N.m).

Les courbes dites « essai 1 » et « essai 2 » résultent d'essais au cours desquels des chocs ont été appliqués au montage, jusqu'à stabilisation de la déviation, afin de se prémunir des frottements secs existant dans les liaisons (pivots de la roue-libre et des poulies). Ceci explique que les courbes correspondantes soient décalées vers le haut.

La courbe « essai 4 » montre un cas de chargement, suivi d'un déchargement. La courbe de déchargement est parallèle à la courbe de chargement, mais décalée de $0,5^\circ$. Le décalage permanent est de $0,2^\circ$. Cet hystérésis peut résulter des frottements existant dans l'ensemble du montage et d'un glissement des cames au moment de la fermeture.

Ces essais ont permis de construire une courbe (linéaire par morceaux) du comportement de la roue-libre. Cette courbe est représenté ci-dessous en trait fort. Elle est implémentée dans MATLAB SIMULINK sous la forme d'une table de valeurs (lookup table).

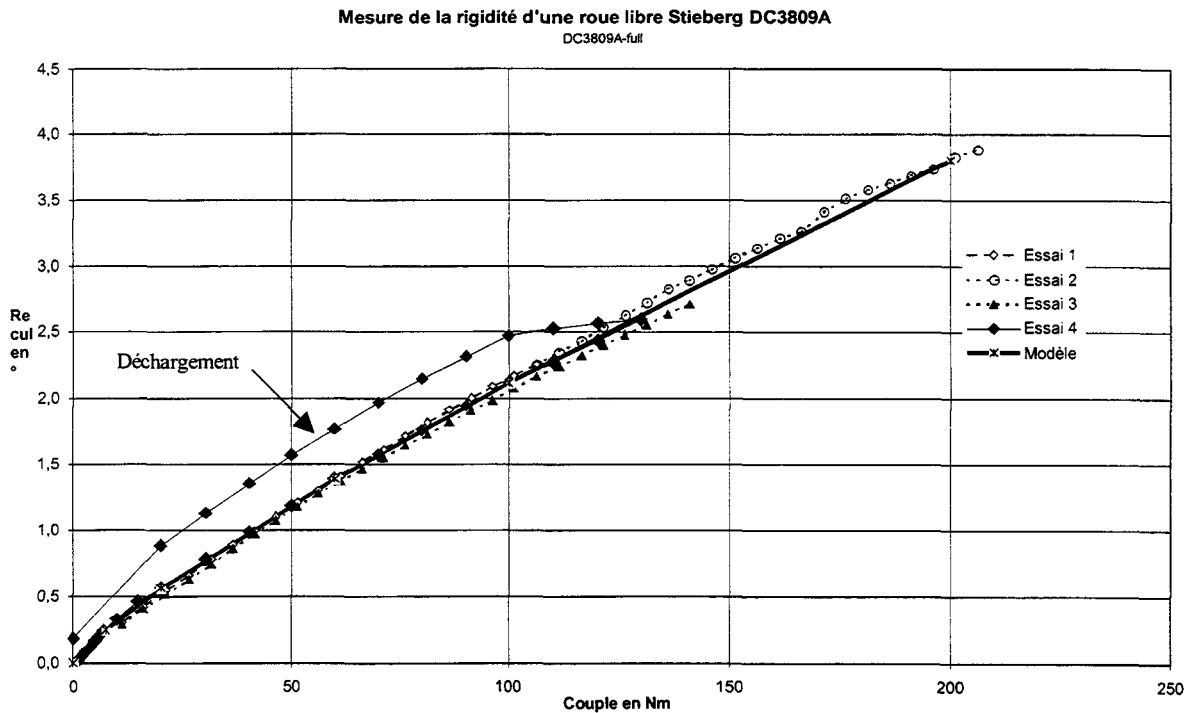


Figure VI-3 : courbes de comportement d'une roue-libre DC 3809A.

ANNEXE VII. BANC DE TESTS DYNAMIQUES DE ROUES-LIBRES

VII.1 Introduction

VII.1.1 Objectifs de l'expérience

Un banc de tests dynamiques a été conçu et réalisé dans le but d'étudier le comportement global de la roue-libre sous l'effet d'irrégularités cycliques. Les résultats sont destinés à concilier un modèle de roue-libre.

Il s'agit d'observer au cours du temps la position relative des arbres situés de part et d'autre de la roue-libre, à différents points de fonctionnement (régime-couple) ou pendant la phase de fermeture de la roue-libre (accostage).

VII.1.2 Architecture du banc

Le banc dynamique est constitué (Figure VII-1) :

- d'une machine menante,
- de la roue-libre étudiée,
- d'une machine menée,
- d'une chaîne d'acquisition et de traitement des mesures.

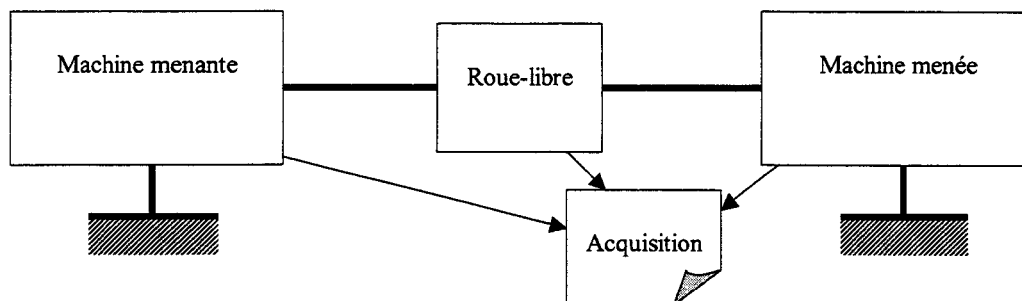


Figure VII-1 : architecture générale du banc.

- **Machine menante :**

La machine menante doit générer un couple présentant des variations cycliques. Plusieurs solutions sont envisageables [1] :

- emploi d'un moteur électrique, avec une consigne de couple fluctuante [2],
- emploi d'un moteur électrique, avec une chaîne de transmission non homocinétique (classiquement le joint de Cardan) [3-5],
- emploi d'un moteur électrique entraînant un mécanisme alternatif inerte,
- emploi d'un moteur électrique et d'un balourd,
- emploi d'un moteur thermique [6].

C'est cette dernière solution qui a été retenue.

- **Machine menée :**

La machine menée doit dissiper l'énergie délivrée par la machine menante. Un frein classique (à courant de Foucault, à poudre, à coupleur hydraulique...) ne permettant pas de reproduire les conditions d'un accostage de roue-libre, le choix s'est donc porté sur une machine électrique capable de fonctionner sur deux cadrans.

Un moteur électrique asynchrone associé à un variateur vectoriel et une résistance de dissipation a été retenu.

- **Chaîne d'acquisition :**

La chaîne d'acquisition doit permettre d'observer l'évolution au cours du temps d'un angle entre deux arbres tournants, avec une précision de l'ordre de la minute d'angle. Cette précision résulte de l'angle maximal de torsion d'une roue-libre à cames à l'état bloqué, qui est de l'ordre de 3° [7]. Différents systèmes de mesures sont répertoriés par Maton [8]. La méthode retenue est celle qui est utilisée par Remond [9, 10] et Gosselin [11] pour mesurer l'erreur de transmission d'un engrenage :

Deux codeurs situés de part et d'autre d'un engrenage sont utilisés. La résolution (échantillonnage angulaire) et la précision sont dissociées à l'aide d'une horloge à 100 MHz. Le déphasage angulaire est obtenu par une mesure sur deux voies, avec la même référence temporelle et le même compteur. La position angulaire de chaque codeur est repérée par comptage du nombre d'impulsions d'horloge entre deux fronts montants du signal de chaque codeur. Le traitement des données pour remonter à l'erreur de transmission consiste en une double interpolation linéaire des courbes d'évolution des positions angulaires en fonction du temps. Cette interpolation est réalisée à pas de temps constant. La reconstruction de l'erreur de transmission est réalisée de manière totalement numérique.

VII.2 Caractéristiques du banc

VII.2.1 Eléments constitutifs

L'architecture mécanique du banc est donnée par la Figure VII-2. Les caractéristiques des éléments qui le composent sont précisées ci-dessous.

- **Moteur thermique :**

- type : LOMBARDINI LGW 523, 2 cylindres en ligne (manetons du vilebrequin à 360°), 4 temps, 500 cm³, à allumage commandé et carburateur ;
- puissance maximale : 15 kW à 4800 tr/min ;
- couple maximal : 37 Nm à 2200 tr/min ;
- régime maximal : 5000 tr/min ;
- refroidissement : eau.

- **Moteur électrique :**

- type : Leroy-Somer LS180MT, asynchrone triphasé fermé, 2 pôles ;
- puissance nominale à 50 Hz : 22 kW ;
- intensité nominale : 41,2 A ;
- régime maximal : 5000 tr/min ;
- refroidissement : air pulsé.

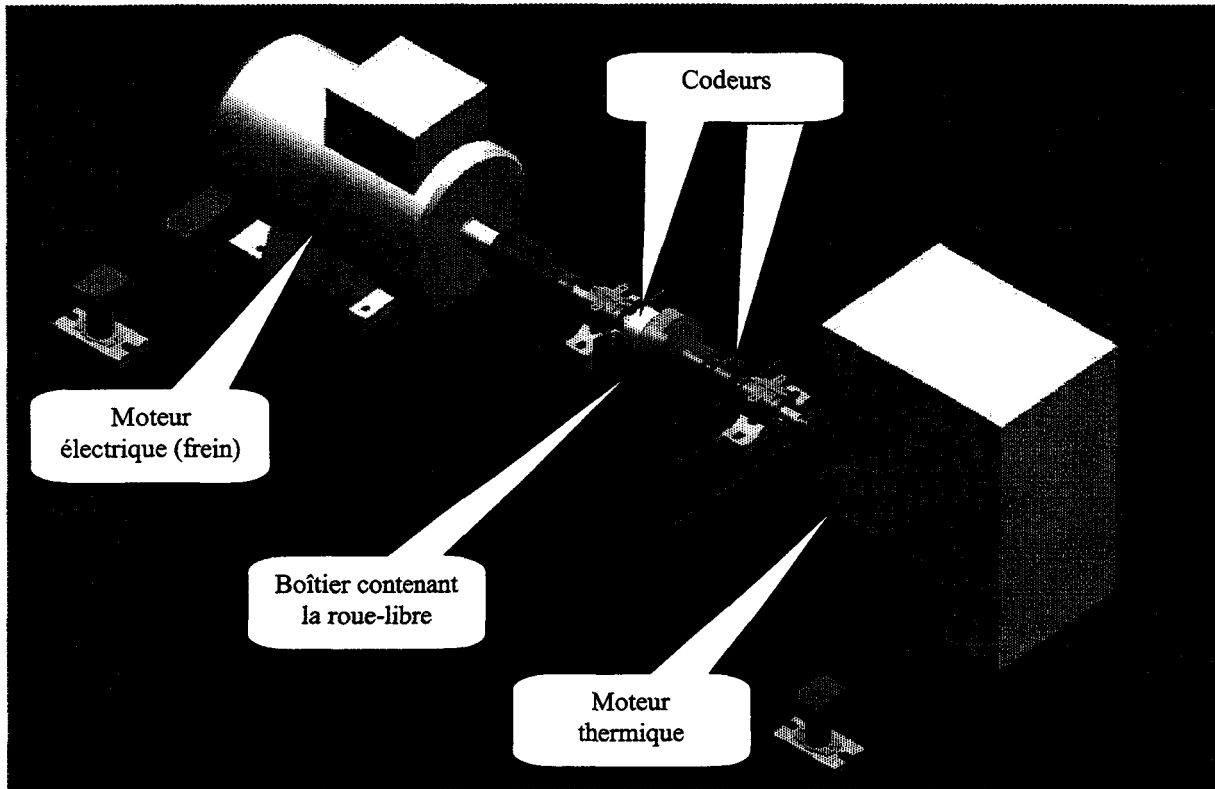


Figure VII-2 : allure générale du banc.

- **Electronique de puissance :**

- variateur vectoriel Leroy-Somer UVM 4301 33 T ;
- asservissement en boucle fermée (position rotor donnée par codeur), en couple ou en régime ;
- résistance de dissipation : Leroy-Somer RF 18500 T 18,5 kW ;
- refroidissement : air pulsé.

- **Accouplements :**

Ils permettent de récupérer les défauts d'alignement des trois arbres. Des accouplements à lamelles (Flexibox Metastream TSK S-0013-0378-0660) ont été choisis pour leur grande rigidité en torsion.

- **Chaîne d'acquisition :**

Elle est constituée de :

- deux codeurs incrémentaux,
- une carte horloge/compteur installée dans un PC,
- un logiciel d'acquisition,
- un logiciel d'analyse (post-traitement).

→ Les codeurs incrémentaux sont du type optique, à axe creux, de marque HEIDENHAIN (choisie pour la qualité de la gravure) ERN 120 à 2500 tops par tour (maximum possible compte tenu de la bande passante du codeur et du régime max.) avec top-tour.

→ La carte d'acquisition est de type horloge-compteur NATIONAL INSTRUMENTS 6602, elle dispose de 8 horloges asynchrones jusqu'à 80 Mhz, de 8 compteurs et de 8 entrées/sorties TTL. Remond [9, 10] montre que la précision de la mesure dépend de la

fréquence de l'horloge et du régime. Avec une horloge à 80 MHz, la précision est de 0,27 secondes d'angle à 1000 tr/min et de 1,35" à 5000 tr/min. La définition (nombre de mesures par tour) dépend du nombre de tops par tour du codeur.

La Figure VII-3 montre le principe de l'acquisition. Une unique horloge est utilisée, ce qui garantit l'utilisation d'une base de temps commune pour les voies d'acquisition. De même, un unique compteur est employé, ce qui permet d'éviter un décalage entre les deux voies issu d'un comptage défaillant. Quatre registres sont utilisés, pour les deux codeurs et les deux tops-tours. Les tops-tours sont utilisés pour vérifier la cohérence des données (nombre de tops-codeur entre deux tops-tour) et calculer l'angle de torsion initial lorsque la roue-libre est remplacée par un arbre. Un étalonnage préalable permet de connaître la position du vilebrequin par rapport au top-tour placé du côté du moteur thermique.

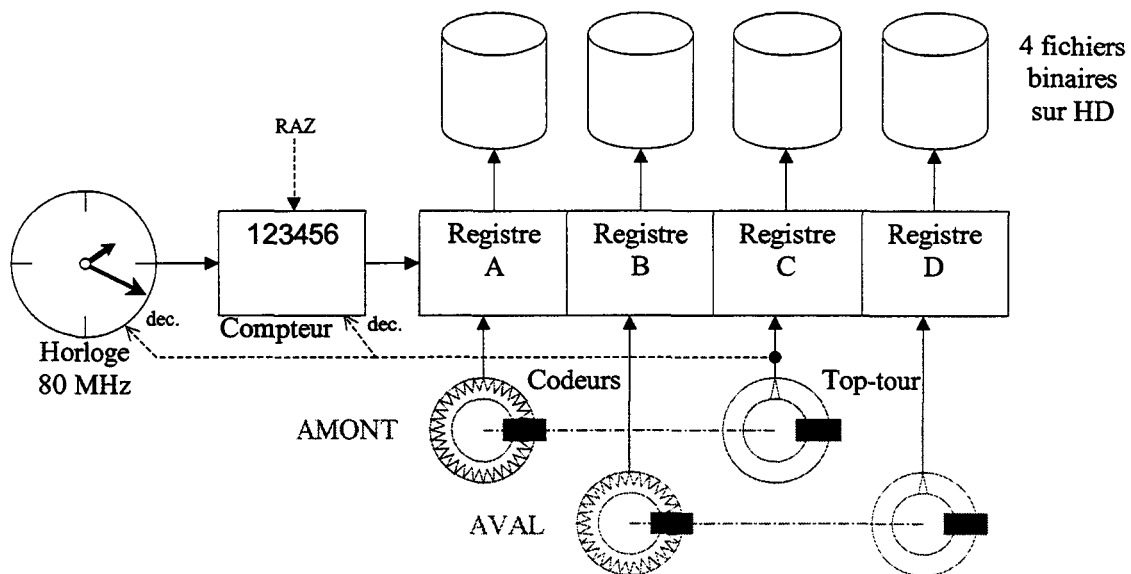


Figure VII-3 : principe de l'acquisition.

- Le logiciel d'acquisition a été réalisé sous LABVIEW (sous-traité à Valutec).
- Le logiciel de post-traitement des données fonctionne sous MATLAB. Il permet :
 - de vérifier la cohérence des données,
 - le filtrage des données (calcul des régimes instantanés sur la totalité de la mesure ou ramené sur un tour, lissage des courbes de mesures),
 - le calcul de l'écart angulaire entre les 2 codeurs,
 - le calcul de transformées de Fourier du signal.

VII.2.2 Protocole de mesure

Sur un point de fonctionnement (régime et couple), on observe, au cours du temps, la position angulaire relative des arbres en amont et en aval de la roue libre.

Le point de fonctionnement est donné par :

- le régime, imposé par la machine électrique ;
- le couple, imposé par le moteur thermique (commande de gaz). Le couple moyen est estimé par le variateur (courant moteur) et affiché sur l'armoire de commande de la machine électrique.

VII.2.3 Réalisation

La Figure VII-4 donne une vue d'ensemble du banc. La roue-libre n'est pas montée et est remplacée par un arbre. Cette configuration est destinée à conformer le modèle en torsion du banc, en l'absence d'éléments au comportement mécanique fortement non linéaire.

La Figure VII-5 est un gros plan montrant le montage de la roue-libre. Ce dispositif est identique à celui qui est employé dans le banc statique (annexe VI).

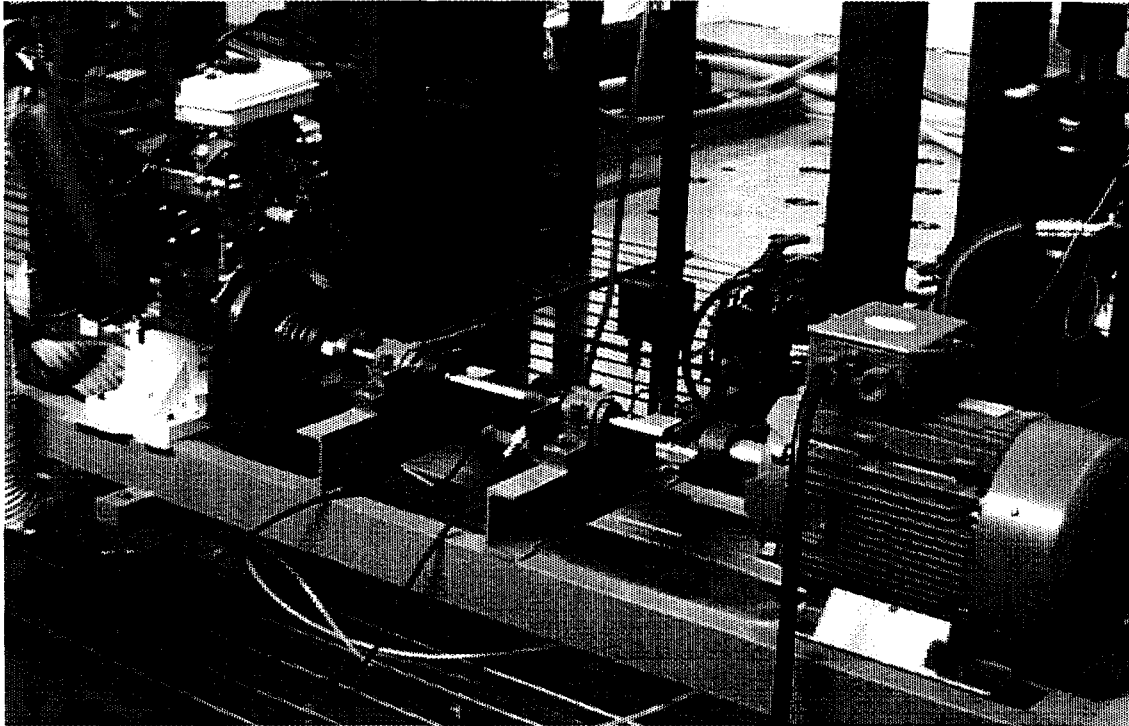


Figure VII-4 : vue d'ensemble du banc (la roue-libre n'est pas montée).

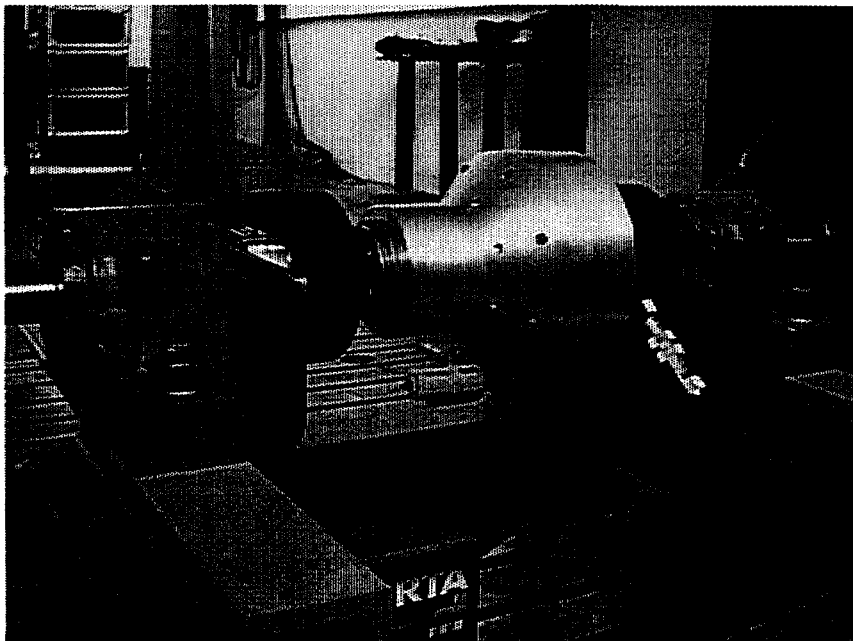


Figure VII-5 : détail montrant le boîtier de la roue-libre et les deux codeurs.

VII.3 Analyse critique du fonctionnement du banc et perspectives

Deux problèmes de natures différentes ont jusqu'à maintenant gêné l'exploitation du banc. Le premier vient de la commande de la machine électrique, le deuxième du premier mode de torsion de la ligne d'arbres.

Des mesures réalisées sans roue-libre et sous charge ont montré que le couple du moteur électrique fluctue dans des proportions comparables à celui du moteur thermique. Le sens du courant moteur montre que la machine électrique change plusieurs fois de cadrons sur une révolution. Nous en avons conclu que l'asservissement du moteur électrique tentait de compenser les variations cycliques de régime dues au moteur thermique. Trois solutions ont été envisagées afin de résoudre le problème :

- La première, non explorée, consiste à régler les correcteurs de l'asservissement pour le rendre moins réactif.
- La deuxième consiste à modéliser le moteur électrique et sa commande pour permettre la confrontation expérimentale. L'absence d'information donnée par Leroy-Somer sur la structure de l'asservissement rend cette solution illusoire.
- La troisième réside dans l'interposition d'un filtre passe-bas mécanique entre la roue-libre et la machine électrique. Cette solution permet d'atténuer le problème résultant du premier mode de torsion.

Le deuxième problème résultant du premier mode de torsion de la ligne d'arbre est illustré dans les paragraphes suivants :

- le paragraphe VII.3.1 donne les modes propres en torsion du dispositif expérimental sans roue-libre ;
- le paragraphe VII.3.2 propose une confrontation entre mesure et simulation en l'absence de roue-libre.

VII.3.1 Modes propres en torsion du banc dynamique sans roue-libre

Le modèle en torsion de la ligne d'arbre du banc dynamique (sans roue-libre) est à 10 degrés de liberté (Figure VII-6).

Les moments d'inertie viennent :

- de données constructeur pour les moteurs,
- du modèle CAO des pièces.

Les raideurs viennent :

- de données constructeur pour les accouplements,
- d'un calcul de résistance des matériaux pour les arbres.

La Figure VII-7 présente l'allure des premières déformées modales. Les fréquences propres de la structure sont données dans le Tableau VII-1.

- Le premier mode correspond au mouvement de corps rigide, c'est une rotation d'ensemble (structure libre), sans torsion.
- Le deuxième mode correspond au premier mode de torsion. Il a une fréquence de 68 Hz. Ce mode présente un nœud situé entre les codeurs, il est donc « visible » par la chaîne d'acquisition. Ce mode propre est excité par le moteur thermique et entraîne la destruction rapide des accouplements.
- Le troisième mode a une fréquence de 944 Hz est situé en dehors de la plage de fréquences étudiée (0-200 Hz). Les déplacements des deux codeurs sont quasi identiques et ce mode n'est pas perçu par la chaîne d'acquisition.

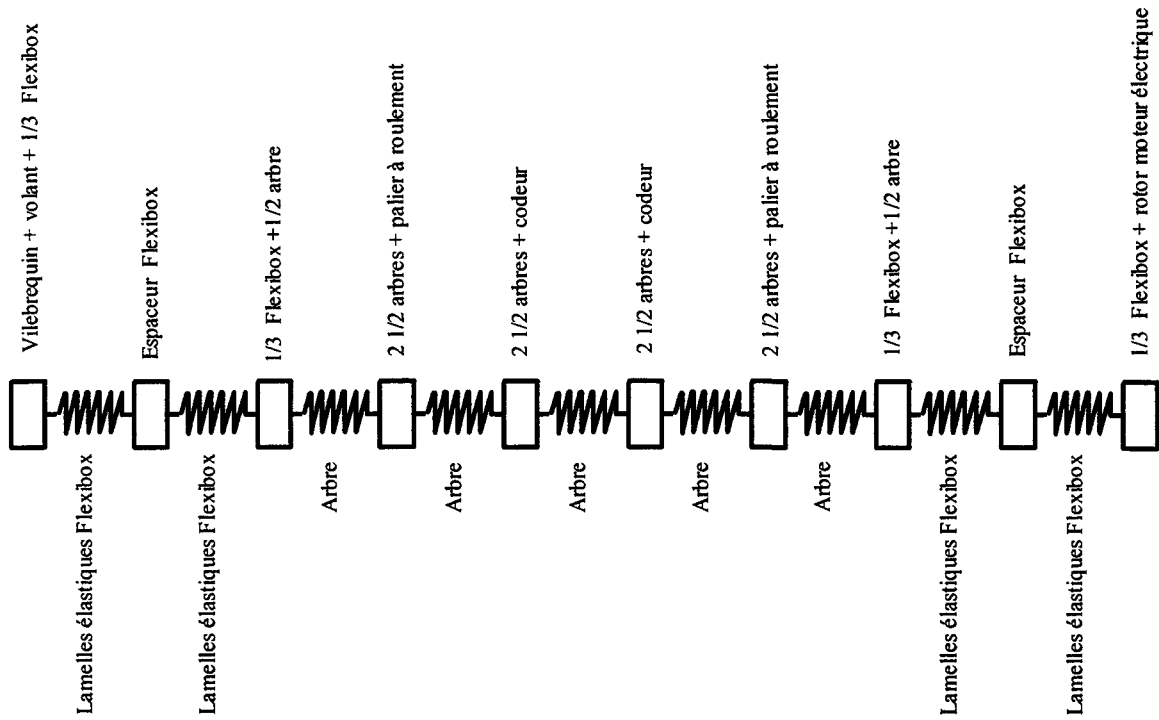


Figure VII-6 : modèle en torsion du banc dynamique (sans roue-libre).

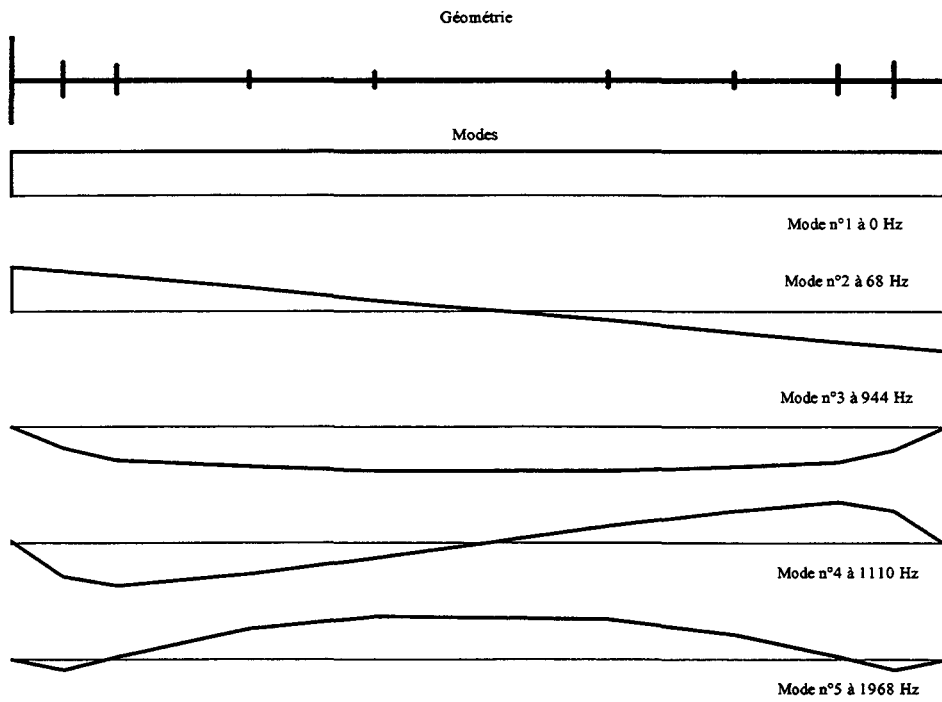


Figure VII-7 : premiers modes propres du banc dynamique (sans roue-libre).

Numéro de mode	Fréquence propre (Hz)
1	0
2	68
3	944
4	1110
5	1968
6	2387
7	2738
8	3547
9	5264
10	5745

Tableau VII-1 : fréquences propres en torsion du banc dynamique (sans roue-libre).

VII.3.2 Confrontation d'un résultat expérimental avec le modèle en torsion, cas du banc dynamique sans roue-libre

Comme indiqué précédemment, les problèmes rencontrés avec la machine électrique n'ont pas encore permis de confronter mesures et résultats de simulation. Cependant, des essais ont été menés avec la machine électrique déconnectée. Elle se comporte alors comme un volant d'inertie. L'absence de freinage ne permet pas au moteur thermique de délivrer du couple.

La Figure VII-8 montre l'évolution de l'angle de torsion (en degrés) du bout d'arbre situé entre les deux codeurs.

- Cet angle de torsion permet d'accéder au couple instantané qui traverse le bout d'arbre. Alors que le couple moyen est quasi nul, le couple instantané peut atteindre 30 Nm (du même ordre de grandeur que le couple moyen délivré par le moteur thermique à pleine ouverture).
- Un battement est constaté.

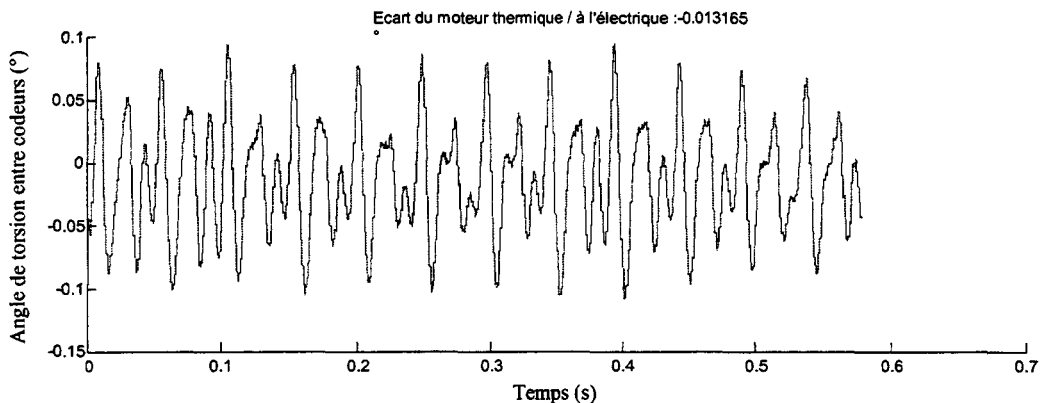


Figure VII-8 : évolution de l'angle de torsion (en °) entre codeurs, à 2491 tr/min, frein inactif (banc dynamique sans roue-libre).

La Figure VII-9 donne le spectre en amplitude (en tr/min) du régime instantané du codeur situé du côté du moteur électrique, en fonction de la fréquence (en Hz). Les pics sont indiqués par des flèches. Les étiquettes comportent deux indications, respectivement la fréquence du pic (en Hz) et son amplitude (en tr/min).

- Le première pic à 41,51 Hz correspond à la première harmonique du moteur thermique qui tourne à 2491 tr/min.

- Le deuxième pic se situe à 62,27 Hz. Des mesures réalisées à d'autres régimes montrent que sa fréquence est indépendante du régime moyen. Il correspond au premier mode de torsion de la ligne d'arbre, dont la fréquence a été calculée au paragraphe précédent à 68 Hz.
- Les pics suivants correspondent aux harmoniques entières du régime moyen.

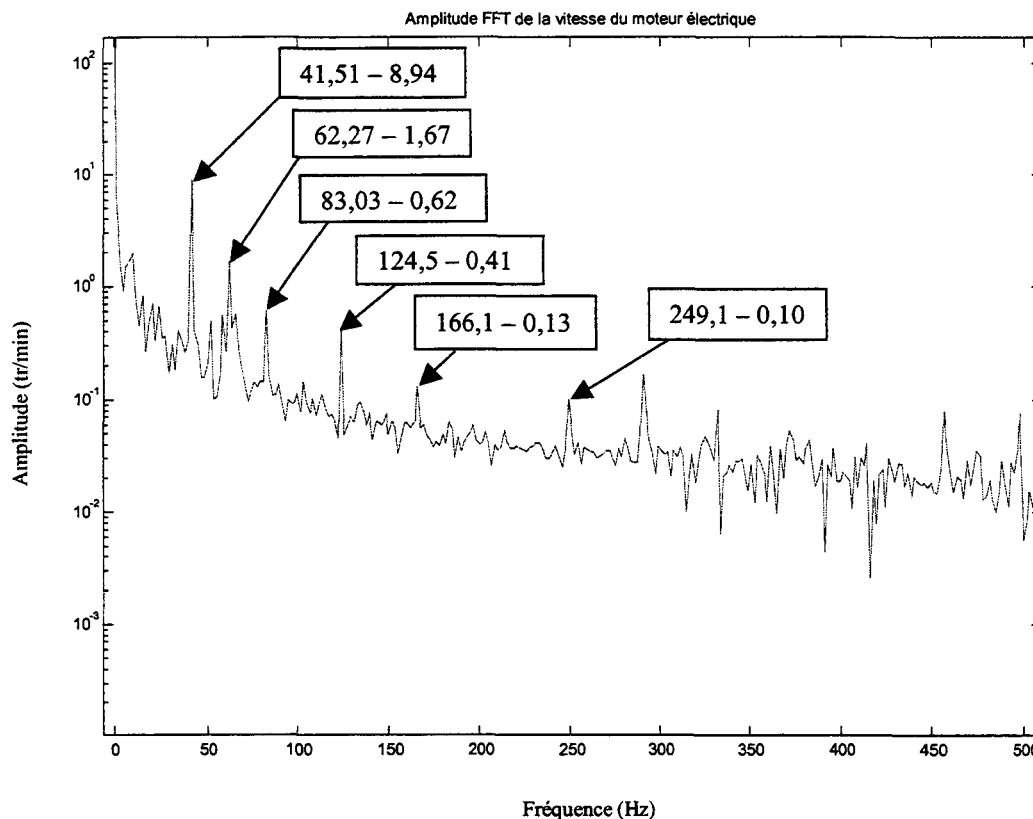


Figure VII-9 : spectre en amplitude du régime du codeur côté machine électrique, à 2491 tr/min, frein inactif (banc dynamique sans roue-libre).

Il existe donc une corrélation satisfaisante entre l'expérience et le calcul de la première fréquence propre en torsion de la ligne d'arbre.

VII.4 Conclusion et perspectives

Un banc de tests dynamiques a été conçu et réalisé dans le but de conforter un modèle de roue-libre.

La solution adoptée présente un effet d'échelle par rapport à l'application automobile :

- 1:1 pour le régime (0-5000 tr/min) ;
- 1:3 pour le couple (0-40 Nm) ;
- irrégularités cycliques à ω au lieu de 2ω (bicylindre contre quatre-cylindre) ;
- 1:1 pour la roue libre.

Le fonctionnement de la chaîne d'acquisition et de traitement des données a été validé. Elle repose sur un principe initialement employé pour la mesure de l'erreur de transmission d'engrenages. Elle permet d'observer l'évolution de l'angle de torsion d'un arbre ou d'une roue-libre avec une précision théorique maximale de 1,35" à 5000 tr/min. Les composants utilisés sont standards (codeurs et carte d'acquisition), sans contact mécanique (balai). Les

informations traitées sont entièrement numériques (insensibilité aux bruits d'origine électromagnétique).

Les problèmes rencontrés ont retardé la prise de mesures. La solution avancée pour les résoudre consiste d'une part en l'interposition d'un filtre passe-bas mécanique (volant d'inertie et barre de torsion) entre la roue-libre et le moteur électrique [3, 4] et d'autre part au réglage des correcteurs de l'asservissement du moteur électrique.

VII.5 Bibliographie

1. BLANC H. (2000) Dynamique des rotors en torsion. Techniques de l'Ingénieur. Vol. BM5.
2. BELLOMO P, DE VITO N, LANG C-H. (2000) Simulation and servo-powered bench testing to analyse transmission rattle excited by a vehicle driveline : an innovative approach. 00POW012. In: ISATA 2000, Powertrain technology, developments and petrol/diesel engines and transmissions, pp 429-437, Dublin - Ireland.
3. COUDERC P, CALLENAERE J, DER HAGOPIAN J, FERRARIS G, KASSAI A, BORJESSON Y, VERDILLON L, GAIMARD S. (1998) Vehicule driveline dynamic behaviour : experimentation and simulation. Journal of Sound and Vibration, 218, 133-157.
4. DERRIEN D, CARIN R, LE HOUÉDEC D. (1998) Oscillations transitoires dans les chaînes de transmissions automobiles. Mécanique Industrielle et Matériaux, 51, 64-66.
5. KELLY P, REITZ A, BIERMANN JW. (2000) Rig based experimental analysis of manual transmission clutch system N.V.H. (Noise, Vibration and Harshness) phenoma. 00POW010. In: ISATA 2000, Powertrain technology, developments and petrol/diesel engines and transmissions, pp 419-428, Dublin - Ireland.
6. MAHJOUR MOGHADAS S. (1986) Diagnostique des moteurs à combustion interne par l'analyse de la vitesse instantanée de rotation. Thèse, Ecole Nationale Supérieure des Arts et Métiers.
7. STÖLZLE K, HART S. (1961) Freilaufkupplungen, Berechnung und Konstruktion. Springer-Verlag.
8. MATON M. (1993) Mesure des vitesses et circuits associés. Techniques de l'Ingénieur. Vol. R1810.
9. REMOND D. (1998) Practical performances of high-speed measurement of gear transmission error or torsional vibrations with optical encoders. Meas. Sci. Technol., 9, 347-353.
10. REMOND D, SOLEILHAC P, PLAY D, COPPENS P, VILLARS F. (1998) Mesures de l'erreur de transmission sur une boîte de vitesses automobile. Mécanique Industrielle et Matériaux, Vol.51, n°2, 61-63.
11. GOSSELIN C. (1999) Computation and measurement of the kinematical motion error of actual hypoid gears under load. In: 4th world congress on gearing and power transmission. Vol. 3, Paris, 16-17-18 mars.

ANNEXE VIII. CHOIX D'UNE ROUE-LIBRE INDUSTRIELLE

VIII.1	INTRODUCTION	2
VIII.2	METHODE A, DITE « EXACTE »	3
VIII.3	METHODE B	4
VIII.4	METHODE C, DITE « DES FACTEURS DE SERVICE »	5
VIII.5	APPLICATION AU CHOIX D'UNE ROUE-LIBRE	7
VIII.5.1	CHOIX D'UNE METHODE	7
VIII.5.2	CAHIER DES CHARGES TECHNIQUE POUR LA ROUE-LIBRE	7
VIII.5.3	APPLICATION DE LA METHODE C	7
VIII.5.4	ROUE-LIBRE SELECTIONNEE PAR LA METHODE C	8

VIII.1 Introduction

Les méthodes présentées ici sont issues des catalogues STIEBER¹. Elles sont rappelées à titre indicatif et ne doivent pas être utilisées. Seul le catalogue le plus récent fait foi.

STIEBER propose trois méthodes de sélection :

- la **méthode A** : le choix est réalisé par STIEBER à l'aide de logiciels spécialisés, à diffusion restreinte. C'est la méthode la plus sûre, elle engage la responsabilité du fabricant ;
- la **méthode B** : son utilisation nécessite, entre autres, de connaître avec précision le couple maximal instantané ;
- la **méthode C** : c'est la plus approximative. Elle est cependant très utile en avant-projet car elle nécessite peu de données en entrée. STIEBER précise que cette méthode ne donne qu'une solution indicative, qui repose sur son expérience, mais qu'elle ne peut couvrir toutes les applications.

Le paragraphe VIII.5 indique la méthode suivie et présente la roue-libre retenue.

¹ Catalogue STIEBER « Roues libres et Antidévireurs », réf. STI356r-d/gb/f-9901 (1999) pour la méthode B, site Internet STIEBER (<http://www.stieber.de>) pour les méthodes A et C.

VIII.2 Méthode A, dite « exacte »

S'il est possible de réunir l'ensemble des données ci-dessous, STIEBER peut effectuer une sélection « exacte ».

Le premier élément de la sélection est le type d'application :

- en survireur ;
- en commande d'avance ;
- en antidévireur.

Pour chacun des cas précités, les données techniques suivantes doivent être fournies :

- application en survireur :
 - le type de motorisation :
 - pour des moteurs électriques, rapport des couples : $C_{\text{démarrage}}/C_{\text{nominal}}$;
 - pour des moteurs thermiques : consulter STIEBER ;
 - le couple nominal d'entraînement ;
 - la plage de vitesses en entraînement ;
 - le moment d'inertie des masses entraînées ;
 - la plage de vitesses en roue libre ;
 - le nombre de démarrages dans la durée de vie ;
 - le diamètre d'arbre.
- application en commande d'avance :
 - la cadence d'indexage (nombre de cycles par minute) ;
 - l'angle d'indexage ;
 - le couple nominal ;
 - le moment d'inertie des masses entraînées ;
 - l'accélérations du système moteur ;
 - le nombre d'indexages dans la durée de vie ;
 - le diamètre d'arbre.
- application en antidévireur :
 - le couple de retenue statique ;
 - le couple de retenue dynamique maximal. Ce couple est dû à l'élasticité des éléments freinés (bandes élastiques, arbres de plus de 3 m de long) ;
 - la plage de vitesses en roue libre ;
 - le nombre de prises de couple dans la durée de vie ;
 - le diamètre d'arbre.

Les conditions de montage et de lubrification permettent de finaliser le choix.

VIII.3 Méthode B

Cette méthode nécessite de connaître le couple maximal instantané C_{max} qui traverse la roue-libre. C_{max} peut être déterminé avec les outils de la mécanique générale, en fonction de l'application envisagée.

Le couple « catalogue », noté T_{KN} (N.m), doit être supérieur ou égal au couple maximal C_{max} (N.m) de l'installation, divisé par un facteur de charge f (sans dimension) :

$$T_{KN} \geq C_{max} / f$$

Le facteur de charge f est déterminé à l'aide de la courbe de durée de vie, Figure 1, en fonction du nombre de fermetures de la roue-libre sur sa durée de vie. Les roues-libres du catalogue sont cependant capables de supporter un couple maximum égal à 2 fois le couple T_{KN} indiqué.

Lorsque le couple catalogue T_{KN} est connu, le modèle de roue-libre à utiliser sera déterminé d'après les critères suivants:

- la nécessité ou non de paliers intégrés ;
- une lubrification intégrée ou non ;
- la plage de vitesses en roue libre ;
- la plage de vitesses en entraînement ;
- le diamètre d'arbre ;
- le type d'entretien accepté.

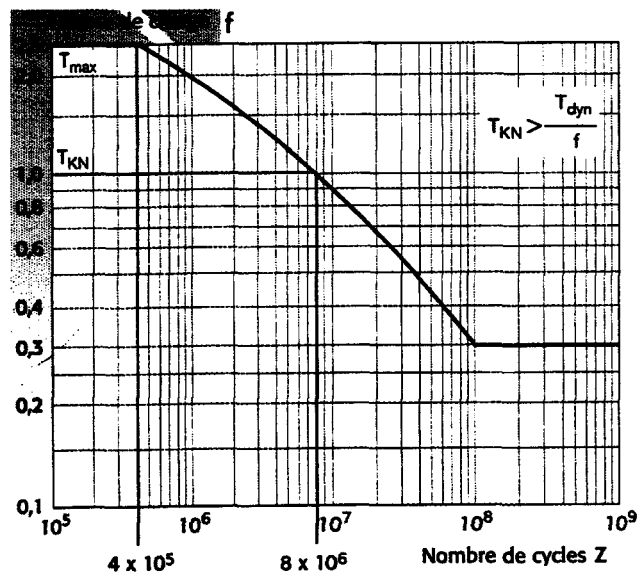


Figure 1 : courbe donnant le facteur de charge f en fonction du nombre de fermetures de la roue-libre sur sa durée de vie.

VIII.4 Méthode C, dite « des facteurs de service »

Avec cette méthode, le premier critère de sélection d'une roue-libre est le couple qui la traverse. Le couple « catalogue », noté T_{KN} (N.m), doit être supérieur ou égal au couple nominal C_{nom} (N.m) de l'installation, multiplié par un facteur de service f_s (sans dimension) :

$$T_{KN} \geq C_{nom} \cdot f_s$$

Le facteur de service f_s , issu de l'expérience de STIEBER, est donné dans les tableaux ci-dessous (Tableau 1, Tableau 2 et Tableau 3). Les roues-libres du catalogue sont cependant capables de supporter un couple maximum égal à 2 fois le couple T_{KN} indiqué.

La courbe donnée Figure 2 établit la relation entre le couple appliqué et le nombre de cycles dans la durée de vie de la roue-libre. Les valeurs sont indiquées pour une fiabilité de 90 %. Cette courbe s'utilise comme la courbe de facteur de charge f de la méthode B.

Lorsque le couple catalogue T_{KN} est connu, le modèle de roue-libre à utiliser sera déterminé d'après les critères suivants:

- une roue-libre à intégrer ou autonome (c'est à dire avec ou sans roulements intégrés) ;
- la plage de vitesses en entraînement et en roue libre ;
- le diamètre d'arbre et encombrement ;
- le type de lubrification et de maintenance.

Type d'indexage	Type de roue libre	
	Roue libre à rouleaux	Roue libre à cames
Plus de 150 cycles/min	3,0	4,0
Angle > 90° Plus de 100 cycles/min	2,5	4,0
Angle < 90° Moins de 100 cycles/min	2,0	3,5

Tableau 1 : facteurs de service dans le cas d'une application en commande d'avance.

Machine motrice	Machine réceptrice				
	Bandes transporteuses élastiques. Risque de blocage.	Entraînement de pompe avec arbre de plus de 5 mètres	Ventilateurs	Autres machines	
				Sans surcharges	Surcharges dynamiques
Moteur avec coupleur hydraulique	1,3	1,6	0,5	1,0	1,5
Moteur électrique avec transmission mécanique ²	1,6	1,6	0,5	1,0	1,5
Turbine à vapeur ou à gaz	-	1,6	0,5	1,0	1,5
Moteur à combustion interne	1,6	1,6	0,5	1,0	1,5

Tableau 2 : facteurs de service dans le cas d'une application en antidévireur.

² Ces valeurs ne couvrent pas le démarrage du moteur à l'envers.

Machine motrice	Conditions de fonctionnement				
	· Couple de démarrage égal au couple nominal · Charge uniforme	· Couple de démarrage jusqu'à 2 fois le couple nominal · Variations de charge modérées	· Couple de démarrage 2 à 3 fois le couple nominal · Variations de charge répétées	· Couple de démarrage > à 3 fois le couple nominal · Fortes variations de charge	
Moteur CC ou moteur CA avec rampe de démarrage ou coupleur hydraulique	1,3	1,5	1,8	-	
Moteur Asynchrone à démarrage direct	Réduction ≤ 4 entre le moteur et la roue libre	-	2,5	3,0	4,0
	Réduction > 4 entre le moteur et la roue libre	-	1,5	1,8	2,3
Turbine à vapeur ou à gaz	1,3	1,5	-	-	
Moteur à combustion interne	Essence 4 cyl., ou Diesel < 6 cyl.	4,0	5,0	Contacteur STIEBER	-
	Diesel ≥ 6 cyl.	5,0	6,0	Contacteur STIEBER	-

Tableau 3 : facteurs de service dans le cas d'une application en survireur.

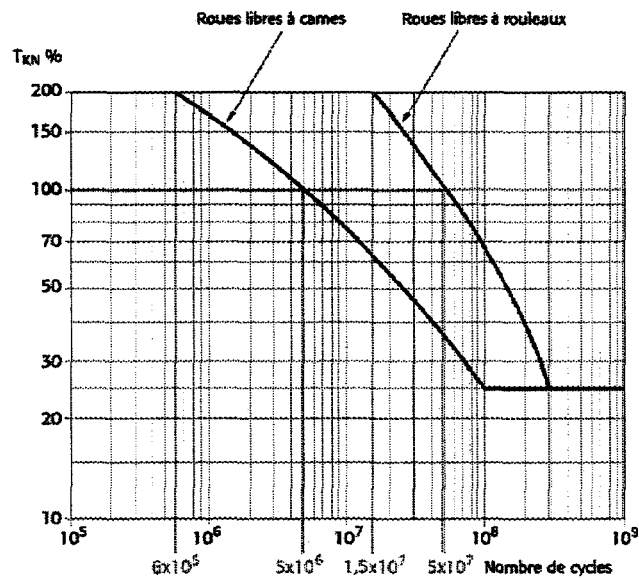


Figure 2 : courbe de durée de vie associée à une fiabilité de 90 %.

VIII.5 Application au choix d'une roue-libre

VIII.5.1 Choix d'une méthode

L'application étudiée ne concerne pas une installation industrielle, elle sort donc du cadre de la méthode C. Par ailleurs, la méthode A n'a pu être utilisée pour des raisons de confidentialité. Il ne reste plus que la méthode B, mais elle nécessite une modélisation dynamique assez fine.

Finalement, la démarche retenue est la suivante :

1. choix d'une roue-libre industrielle par la méthode C, avec des facteurs de service évalués par analogie avec les applications industrielles proposées ;
2. vérification de la sélection, à l'aide d'un modèle dynamique de la transmission du véhicule, développé spécialement, et destiné à calculer avec précision les deux principaux critères dimensionnant : le niveau de couple maximal instantané et le nombre de fermetures sur la durée de vie de la roue-libre.

VIII.5.2 Cahier des charges technique pour la roue-libre

- Machine menante :
 - moteur thermique alternatif à allumage commandé PSA TU3JP+, quatre cylindres en ligne, quatre temps ;
 - couple nominal maximal : 115 N.m à 3400 tr/min ;
 - puissance maximale : 56 kW à 5500 tr/min ;
 - régime maximal : 6000 tr/min.

- Roue-libre :

Elle fonctionne en survireur.

Si la bague intérieure est liée à l'arbre primaire de boîte, le régime maximal à l'état libre est celui de l'arbre primaire lorsqu'il est entraîné par le moteur électrique, soit 6000 tr/min.

Le nombre de fermetures est, selon PSA, de un million, sur la durée de vie de la voiture.

- Partie menée :

La partie menée correspond au moteur électrique ou à l'ensemble de la voiture, ramené à l'arbre primaire de boîte.

En fonctionnement « normal », le couple résistant peut être considéré comme régulier, car il provient des différentes résistances à l'avancement et à la dynamique du véhicule. Par contre, des à-coups de couple (encore appelées remontées de couple) peuvent apparaître dans des situations exceptionnelles : disfonctionnement de la commande de la machine électrique, reprise d'adhérence, freinage d'urgence etc. Ces situations exceptionnelles ne sont pas prises en compte dans cette étude. Le facteur de service correspondant (cf. Tableau 3) est donc de 5.

VIII.5.3 Application de la méthode C

Le nombre de fermetures donne un facteur de charge f de 1,8 (Figure 2).

Les types de machines menante et menée donnent un facteur de service f_s de 4 minimum (Tableau 3).

Le couple catalogue T_{KN} de la roue-libre doit donc respecter la condition :

$$T_{KN} \geq C_{nom} \cdot f_s / f = 115 \times 4 / 1,8 = 255 \text{ N.m}$$

VIII.5.4 Roue-libre sélectionnée par la méthode C

La roue-libre sélectionnée par la méthode C est la suivante :

STIEBER DC 3809A

Il s'agit d'un roue-libre à cames (au nombre de dix-huit), sans bague, avec une double cage de synchronisation et des ressorts individuels. Elle ne dispose pas de clip. Son couple « catalogue » T_{KN} , associé à 5 millions de fermetures, est de 275 N.m. Elle est capable de supporter un couple maximal exceptionnel de 440 Nm sans détérioration. A l'état libre, le régime maximal de la bague intérieure est de 5000 tr/min, celui de la bague extérieure de 2500 tr/min. Il est nécessaire de l'intégrer dans un montage fournissant les deux pistes, le guidage relatif de ces deux pistes, la lubrification à l'huile (sans additif haute-pression) et l'étanchéité.

La roue-libre choisie a donc des prescriptions inférieures au cahier des charges, en terme de régime maximal à l'état libre (5000 tr/min au lieu de 6000 tr/min).

Ce choix est à nuancer, car :

- la méthode C est très approximative, surtout dans cette application ;
- l'objectif de l'étude étant de vérifier d'un point de vue fonctionnel la solution retenue, la durée de vie n'est pas critique ;
- la présence d'un filtre des vibrations de torsion, dont il n'a pas été tenu compte ici, doit permettre de diminuer le couple maximal instantané qui traverse la roue-libre ;
- le régime maximal permanent de l'arbre primaire de boîte peut être limité à 5000 tr/min sur le prototype, sans perte notable de performances, des sur-régimes exceptionnels à 6000 tr/min pouvant être tolérés (pendant les phases de synchronisations électriques par exemple).

**ANNEXE IX.
PROJET**

Indice	Nombre	Désignation
1	1	volant moteur (d'origine PSA)
2	3	ped de centrage
3	6	vis
4	1	couvercle MT
5	1	patin fixe
6	4	entretoise
7	1	couvercle AP
8	1	patin mobile
10	1	rondelle ressort (A. Borrelly PPD109092060XT)
11	4	vis d'assemblage
12	4	rondelle plate
13	6	rondelle plate
14	6	vis de fixation
15	4	ressort hélicoïdal de compression (sur mesure, Dury R18239)
16	4	axe
17	1	moyeu à denture bombée (sur mesure, CMD)
18	2	roulement rigide à billes (SKF 61807-RS1)
19	1	cage roue-libre à cames (STIEBER DC 3809A)
20	1	moyeu central
21	1	disque de friction
22	8	vis de fixation
23	4	centreur
24	2	flasque
25	1	entretoise MT
26	1	entretoise AP

Tableau IX-1 : nomenclature.

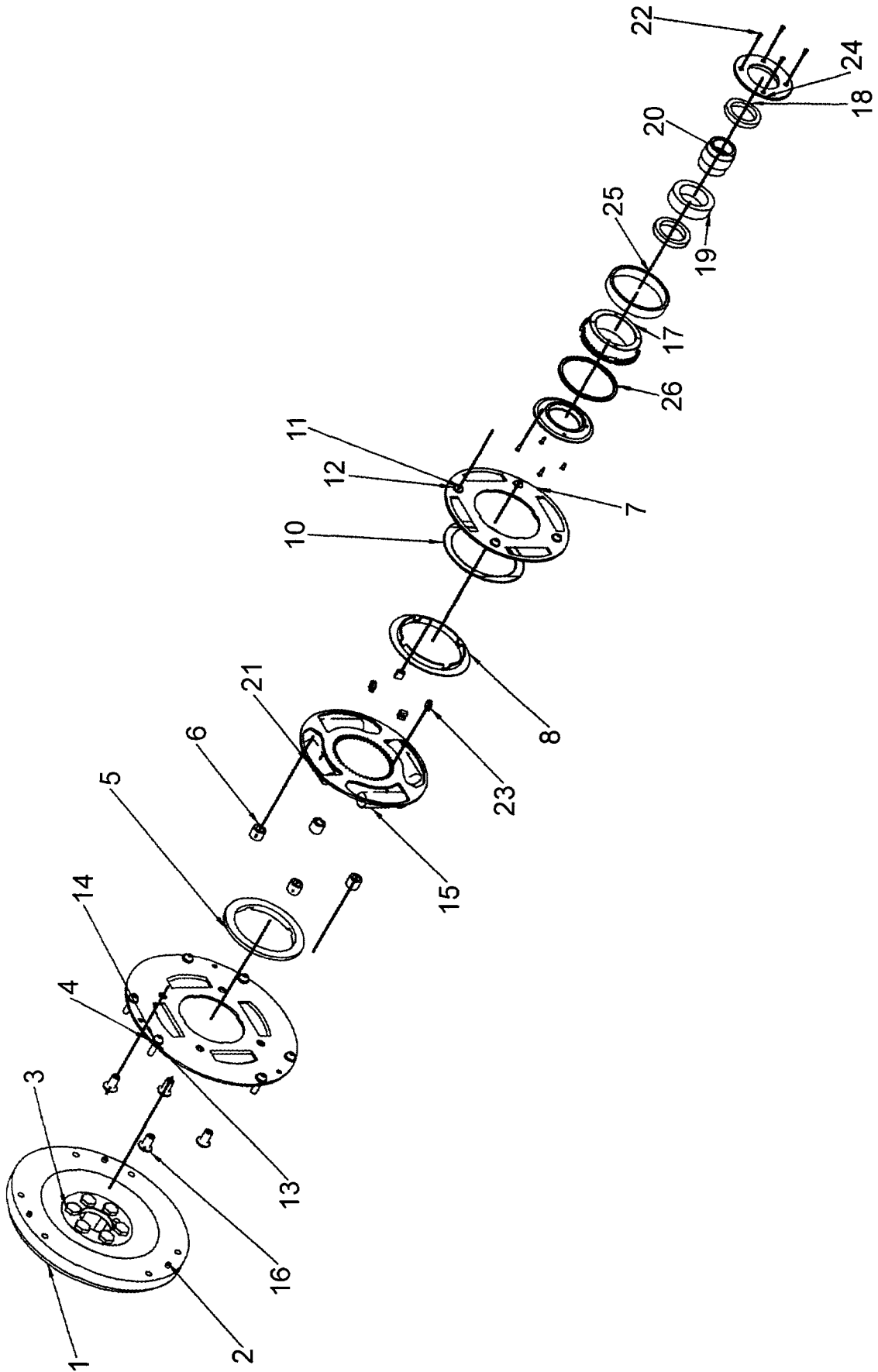


Figure IX-1 : éclaté.

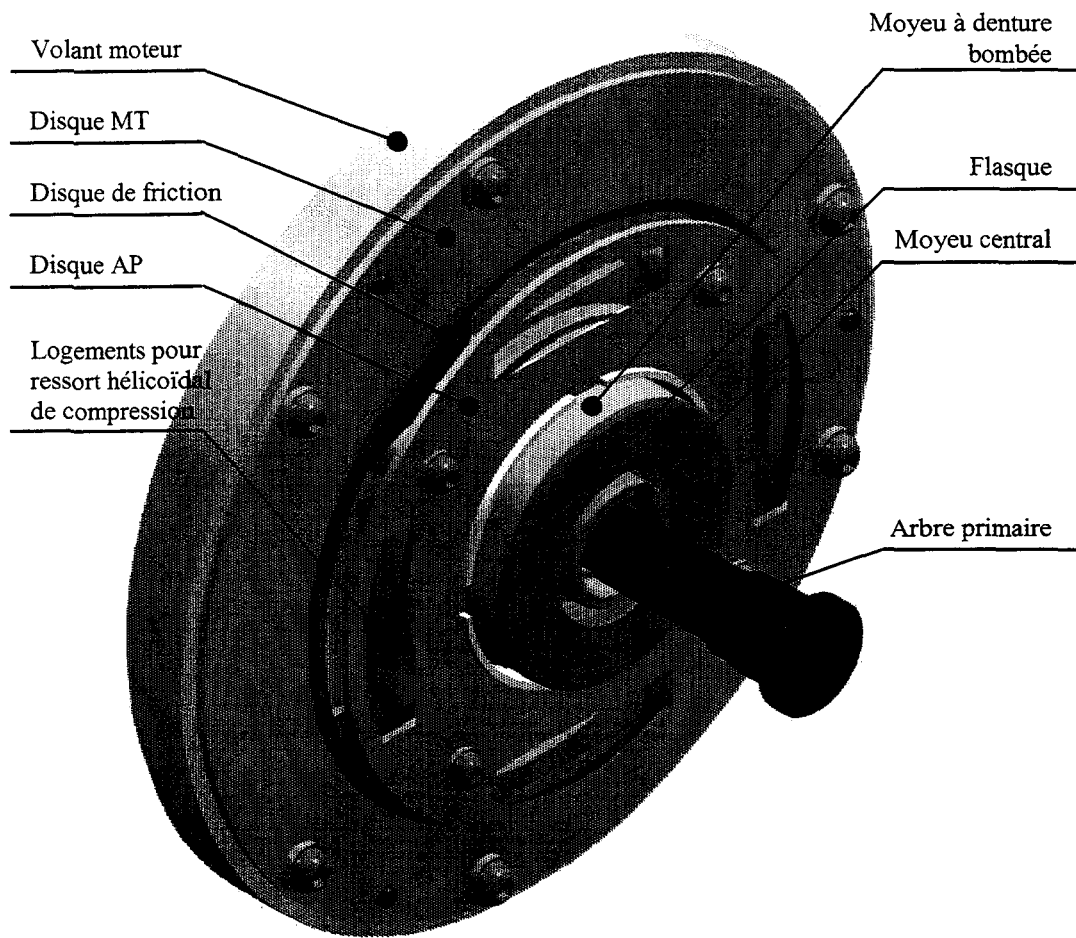


Figure IX-2 : perspective de l'accouplement assemblé.

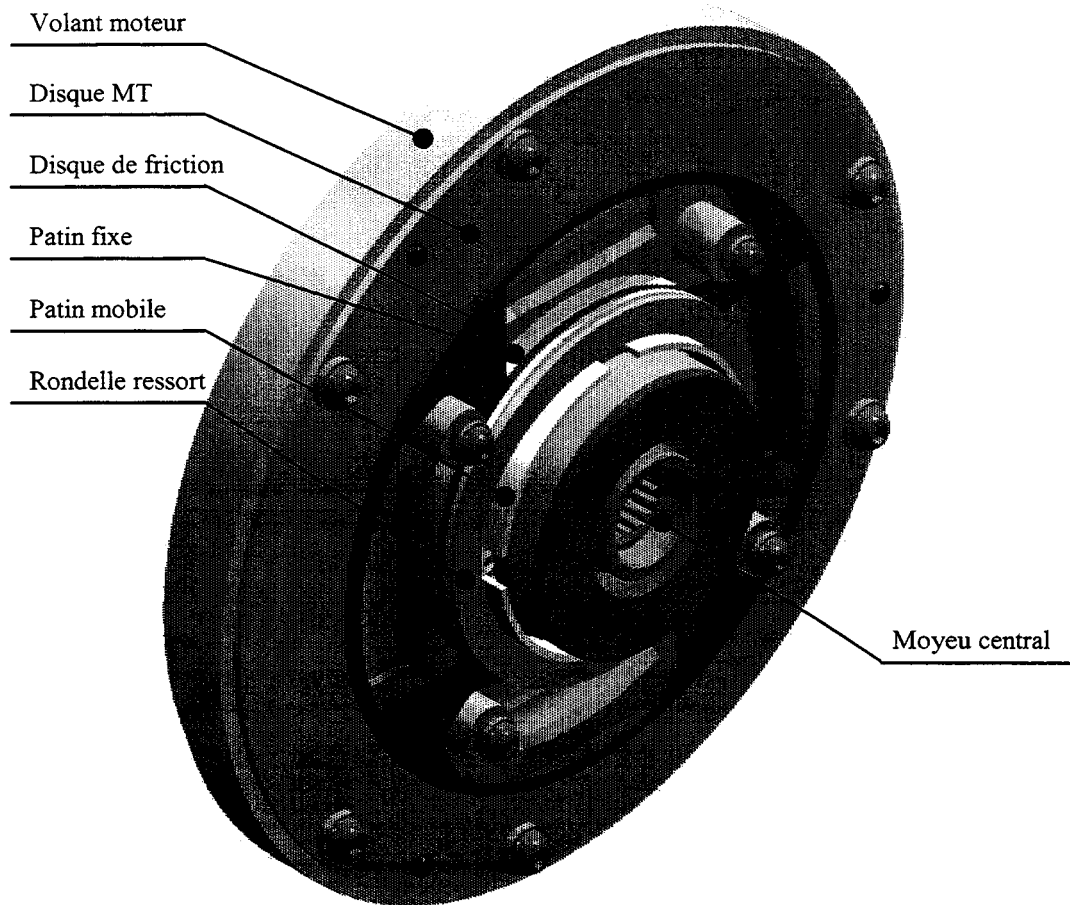


Figure IX-3 : perspective de l'accouplement, disque AP et arbre primaire retirés.

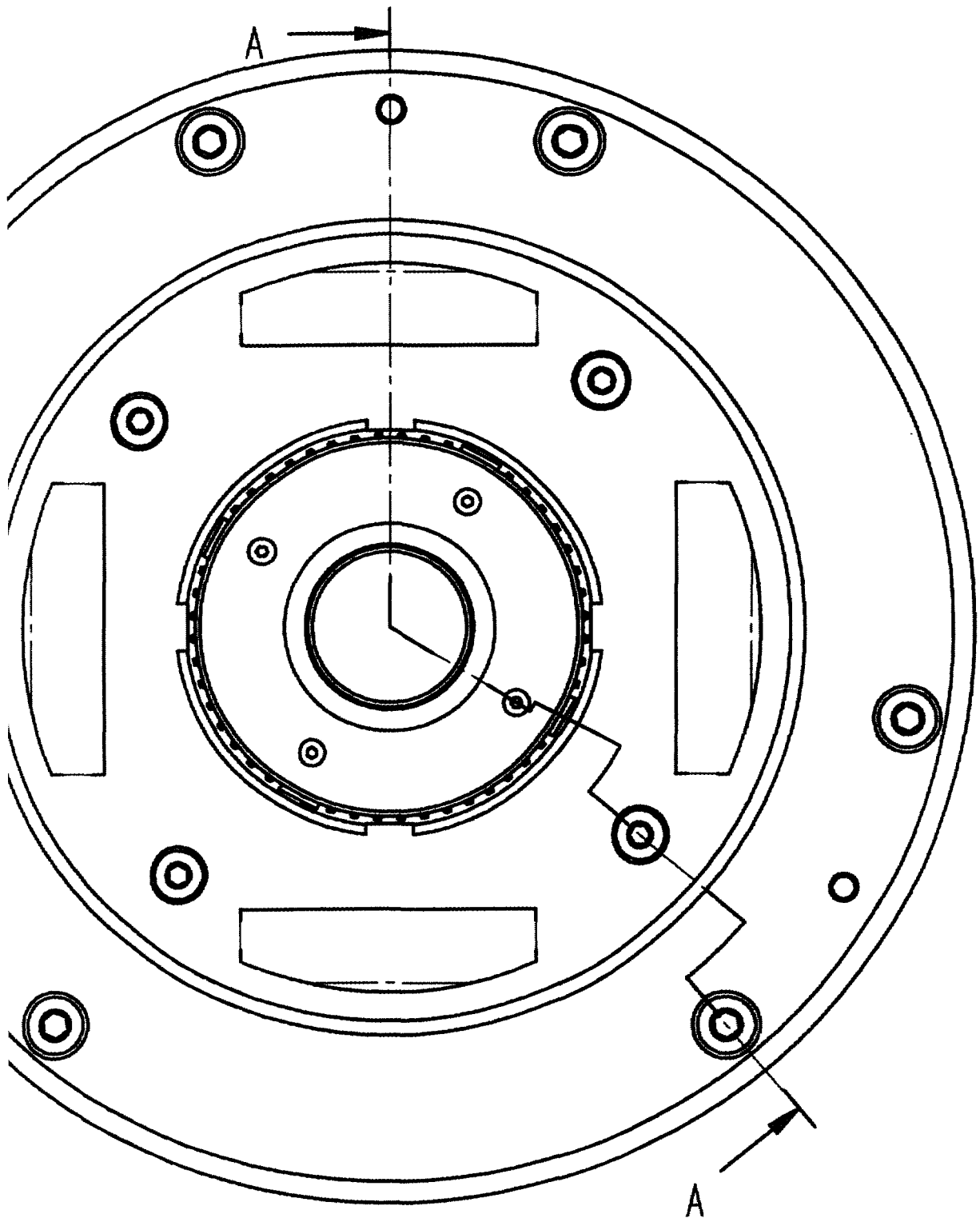


Figure IX-4 : trace du plan de coupe A-A utilisé pour la Figure IX-5.

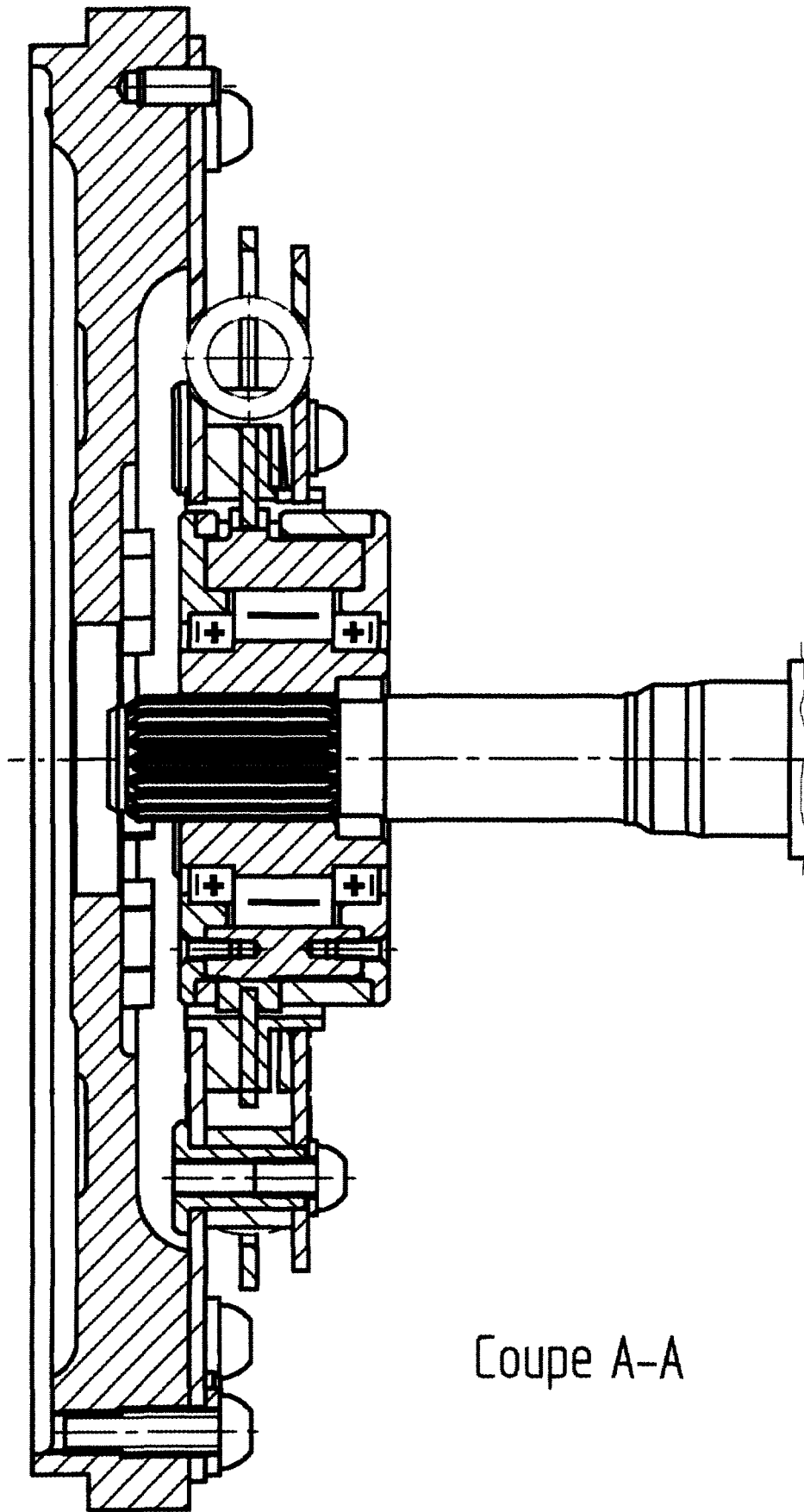


Figure IX-5 : dessin d'ensemble en coupe (échelle 0,9 environ).

ANNEXE X. STRATEGIES DE PASSAGE DES VITESSES

X.1	INTRODUCTION	2
X.2	STRATEGIES DE PASSAGE DE VITESSES AVEC EMBRAYAGE PILOTE	3
X.2.1	PASSAGE AVEC EMBRAYAGE OUVERT	3
X.2.2	PASSAGE AVEC EMBRAYAGE FERME	5
X.3	STRATEGIES DE PASSAGE DE VITESSES AVEC ROUE-LIBRE	7
X.3.1	PASSAGE DE VITESSES AVEC ROUE-LIBRE OUVERTE	7
X.3.2	PASSAGE DE VITESSES AVEC ROUE-LIBRE FERMEE	8

X.1 Introduction

La stratégie de passage de vitesses est l'algorithme qui détermine, pendant la phase de changement de rapports :

- les consignes appliquées aux actionneurs de la chaîne de traction,
- la séquence de ces consignes.

Dans le Berlingo LAMIH, les actionneurs concernés par un changement de rapports sont :

- le papillon motorisé du moteur thermique,
- l'électronique de puissance du moteur électrique,
- le vérin électrique de changement de rapport,
- l'électrovalve du vérin hydraulique de débrayage.

Le « contrôle moteur thermique » spécifique du démonstrateur autorise un pilotage en couple et en régime. L'asservissement de régime est surtout utile pour le maintien du ralenti. La précision de l'asservissement de couple est de l'ordre de 4 Nm à 115 Nm (source PSA) et décroît avec la consigne. Sa stabilité insuffisante perturbe la phase de synchronisation assurée par le moteur électrique.

Les stratégies de passage de vitesses avec embrayage piloté sont données dans le paragraphe X.2. Les courbes qui y sont présentées servent de référence.

Plusieurs stratégies de passage de vitesses sont envisageables avec un accouplement à roue-libre. Les plus pertinentes sont proposées au paragraphe X.3.

Les chronogrammes sont issus de simulations. Ils ont été réalisés par Sébastien DELPRAT, thésard en automatique au LAMIH, à l'aide du modèle destiné à tester les stratégies du superviseur en « hors ligne ». Ce modèle, implémenté sous MATLAB SIMULINK, a été conformé par des mesures réalisées sur le Berlingo LAMIH. Les chronogrammes présentent plusieurs phases de roulage (décollage véhicule, traction électrique, passage en traction hybride...), dont un passage de vitesses.

Les notations adoptées dans les chronogrammes sont :

W_{th}	Régime du moteur thermique (tr/min).
W_{ap}	Régime de l'arbre primaire de la boîte de vitesses (tr/min).
ConsC _{th}	Consigne de couple appliquée au moteur thermique (Nm).
C_{thmes}	Couple délivré par le moteur thermique (Nm).
Etat Emb	Etat de l'embrayage : <ul style="list-style-type: none">- 0 en position débrayée,- 1 en position patinage,- 2 en position embrayé.
Etat Mth	Etat du moteur thermique : <ul style="list-style-type: none">- 0 si éteint,- 1 si en marche.
Etat RL	Etat de la roue-libre : <ul style="list-style-type: none">- 0 si ouverte,- 1 si fermée.
ConsBV	Consigne de position appliquée au vérin de passage de vitesses (cm).
PosBV	Position du vérin de passage de vitesses (cm).

X.2 Stratégies de passage de vitesses avec embrayage piloté

X.2.1 Passage avec embrayage ouvert

Ce changement de rapports est comparable à celui d'un véhicule à moteur thermique et à boîte de vitesses manuelle.

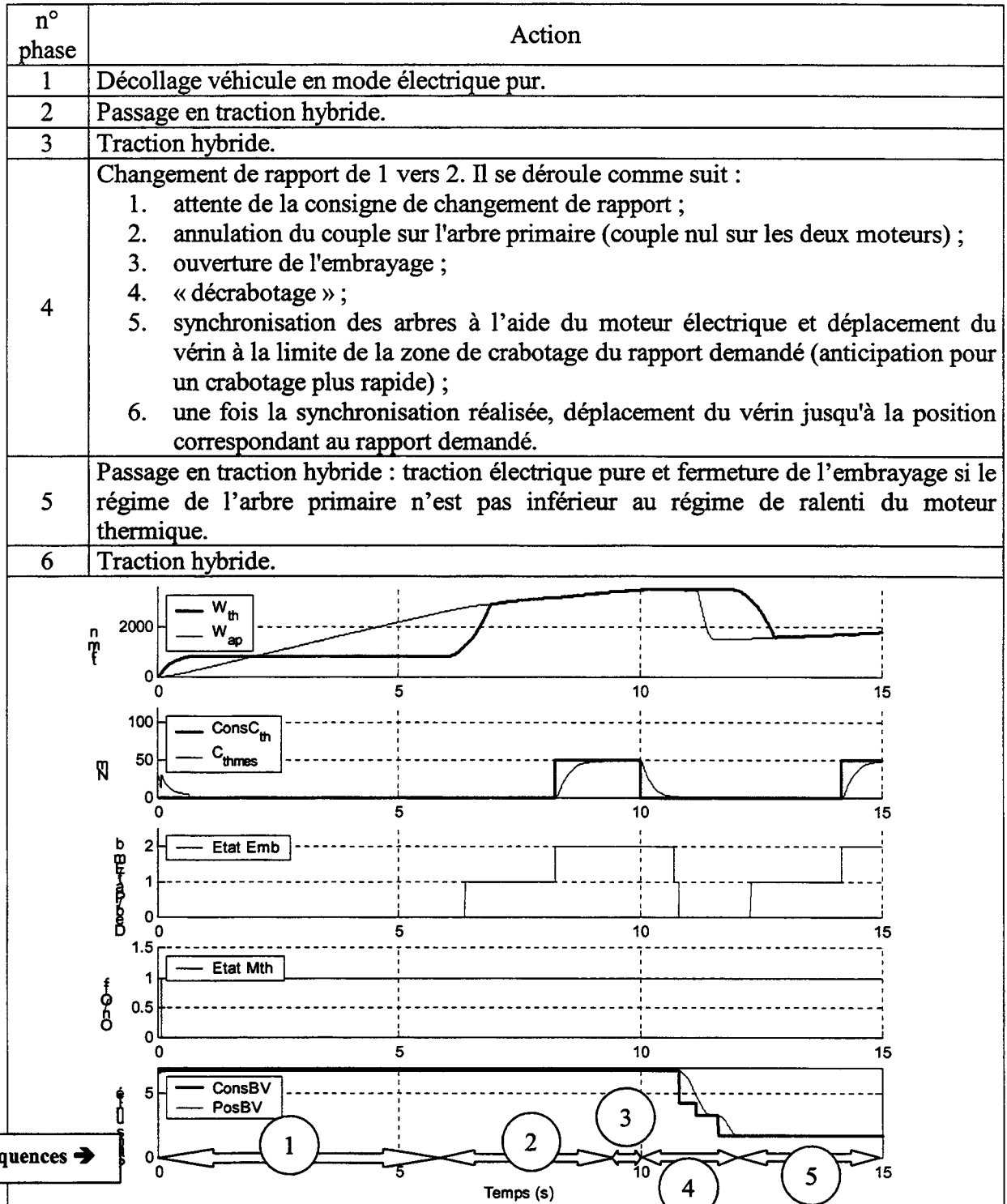


Figure X-1 : changement de rapport 1 vers 2 embrayage ouvert.

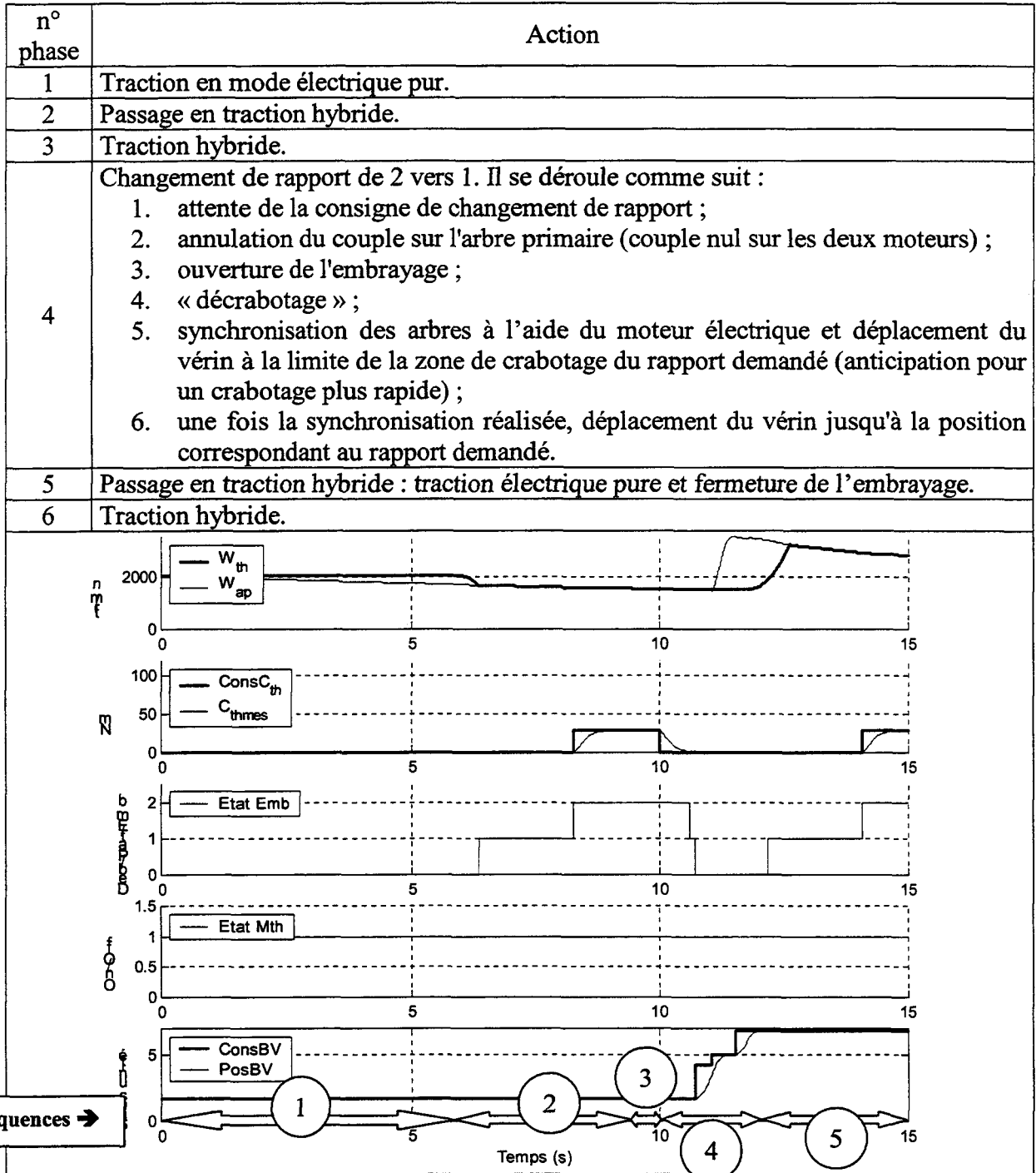


Figure X-2 : changement de rapport 2 vers 1 embrayage ouvert.

X.2.2 Passage avec embrayage fermé

Lorsque l'embrayage est fermé pendant le passage de vitesses, le moteur électrique assure seul la synchronisation des arbres, le moteur thermique ne délivre aucun couple (consigne de couple nulle).

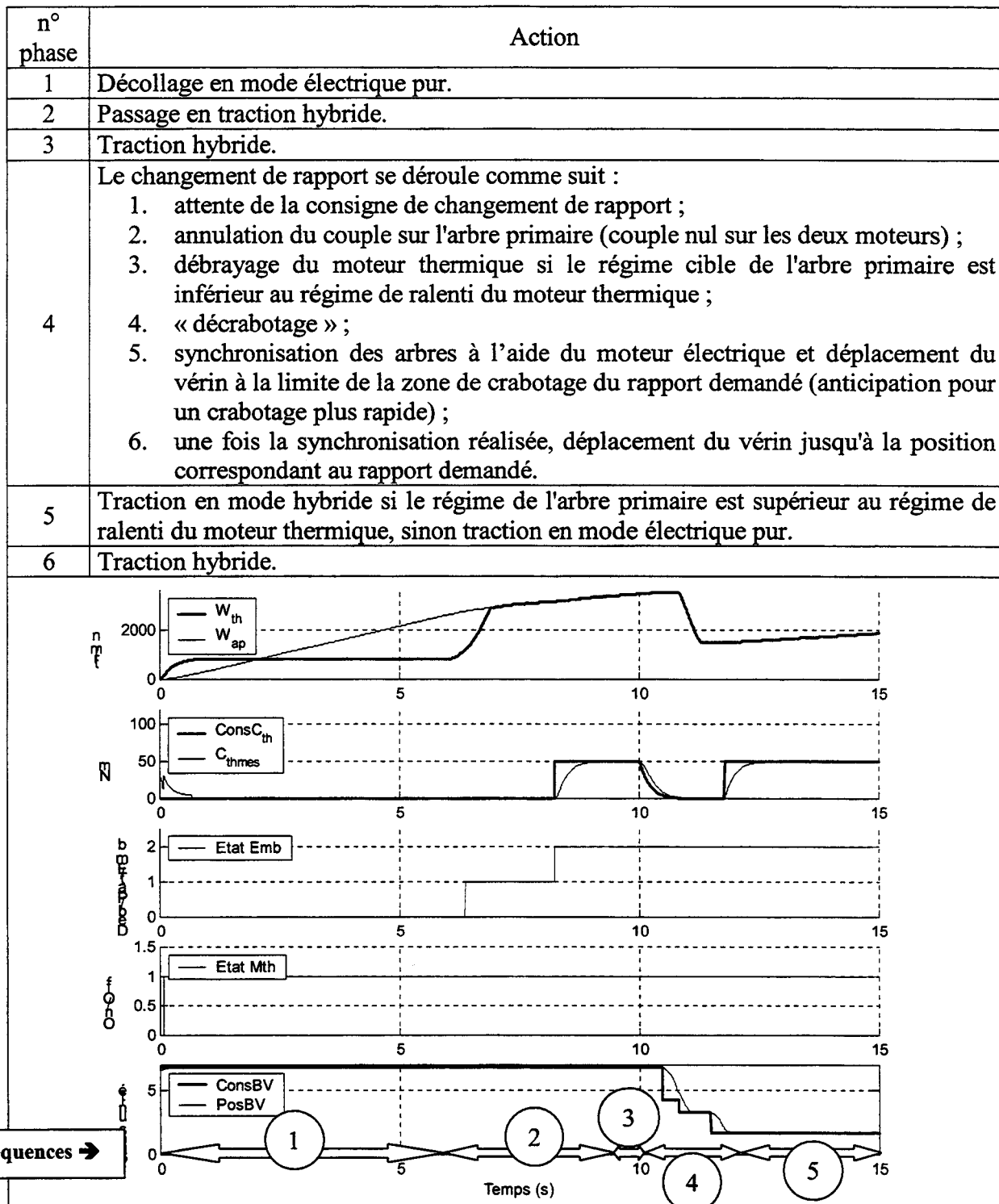


Figure X-3 : changement de rapport 1 vers 2 embrayage fermé.

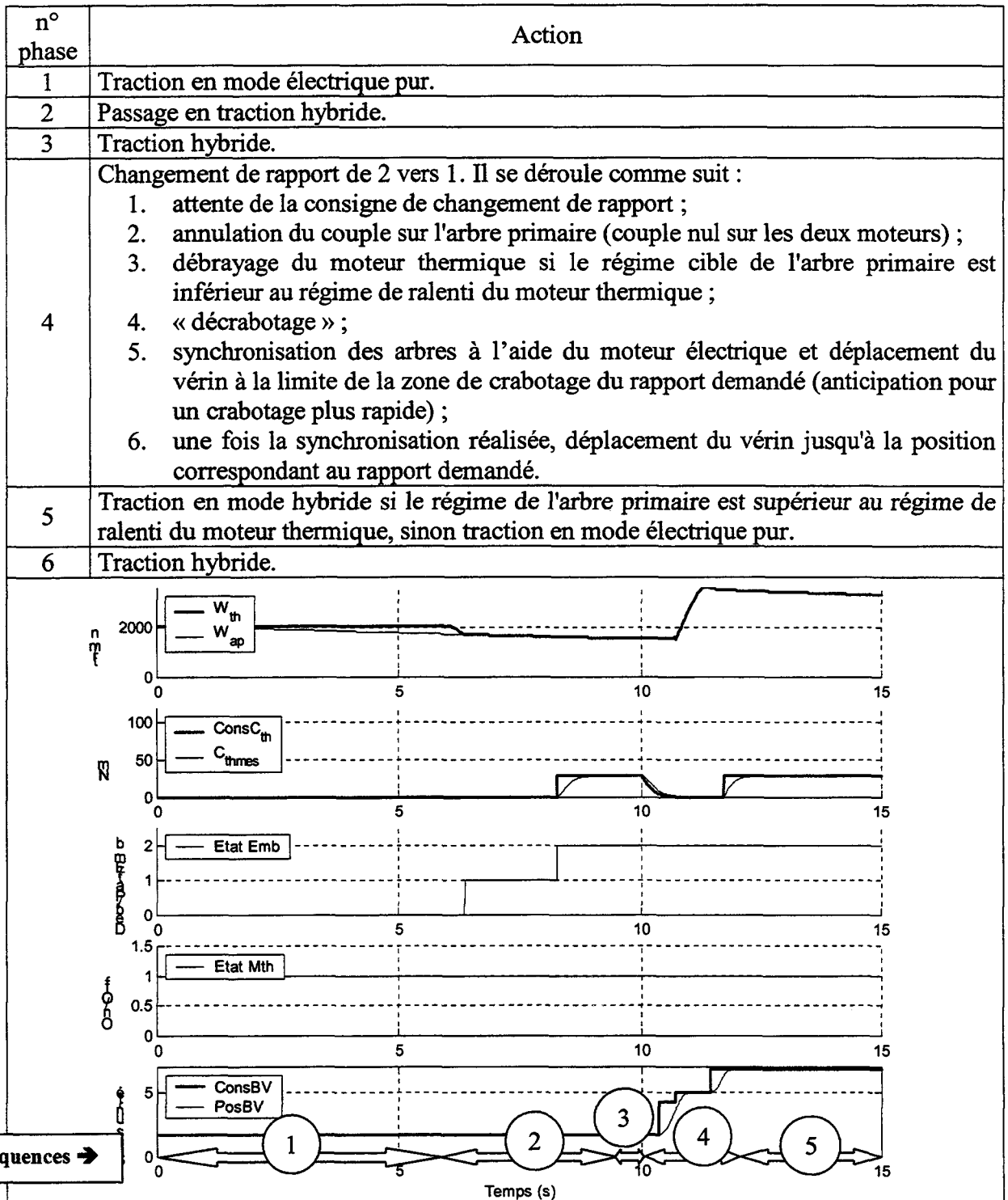


Figure X-4 : changement de rapport 2 vers 1 embrayage fermé.

X.3 Stratégies de passage de vitesses avec roue-libre

X.3.1 Passage de vitesses avec roue-libre ouverte

Le passage de vitesses de 1 vers 2 nécessite de ralentir l'arbre primaire de la boîte de vitesses. Le moteur thermique mettant plus d'une seconde pour atteindre son régime de ralenti, il n'est pas envisagé d'ouvrir au préalable la roue-libre. Le moteur électrique aide le moteur thermique à ralentir pendant la phase de synchronisation.

Le passage de vitesses de 2 vers 1 effectué roue libre ouverte est semblable à celui qui est pratiqué avec l'embrayage.

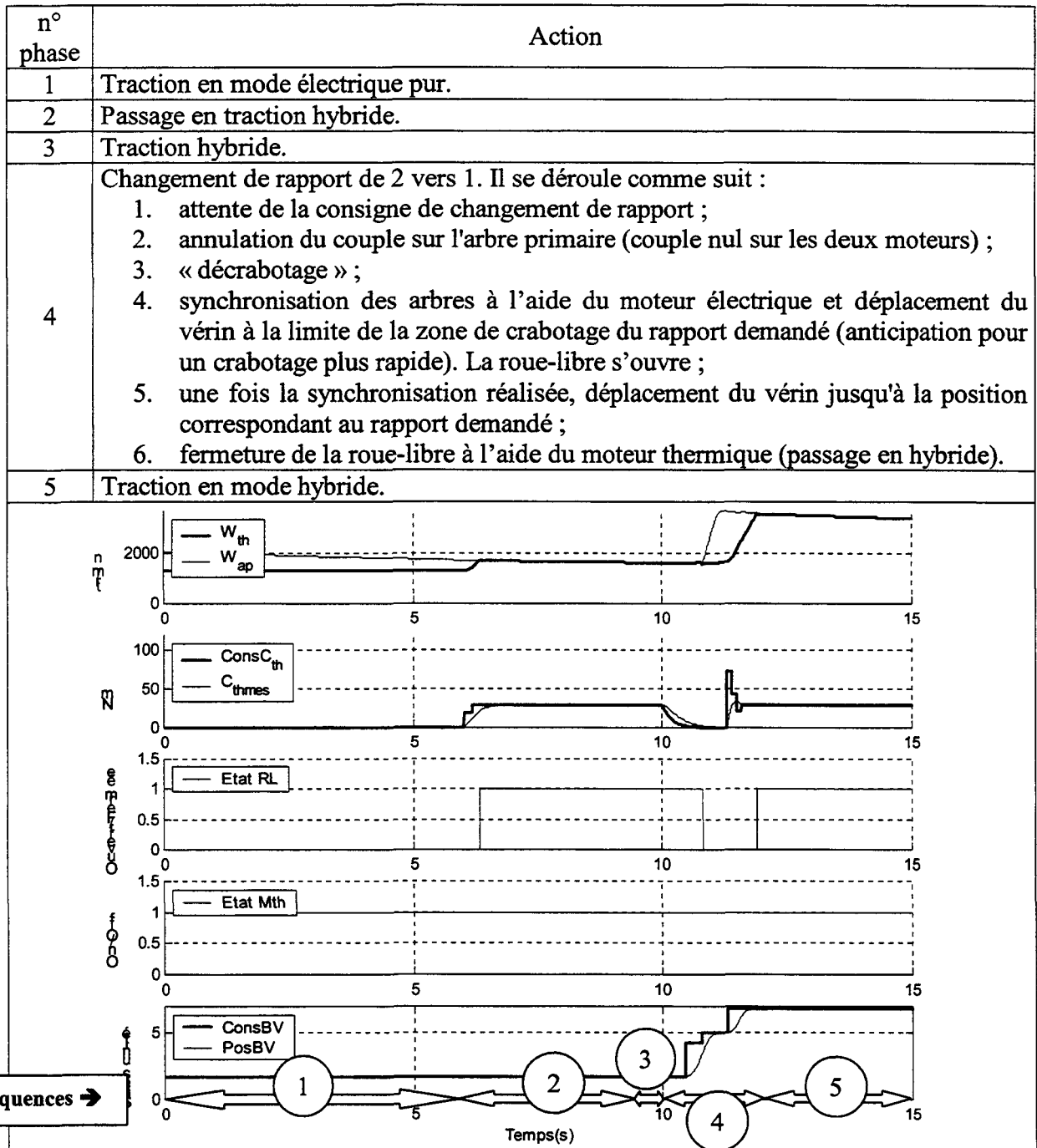


Figure X-5 : changement de rapport 2 vers 1 roue-libre ouverte.

X.3.2 Passage de vitesses avec roue-libre fermée

Pour maintenir la roue-libre fermée en régime stationnaire le moteur thermique doit délivrer un couple minimal de 20 Nm. Dans la cas contraire, la roue-libre risque de s'ouvrir et de se fermer à plusieurs reprises sous l'effet des irrégularités du moteur thermique. En phase transitoire (synchronisation), le moteur thermique doit fournir un couple supplémentaire afin que sa dynamique soit suffisante et que son régime ne passe pas sous celui de l'arbre primaire.

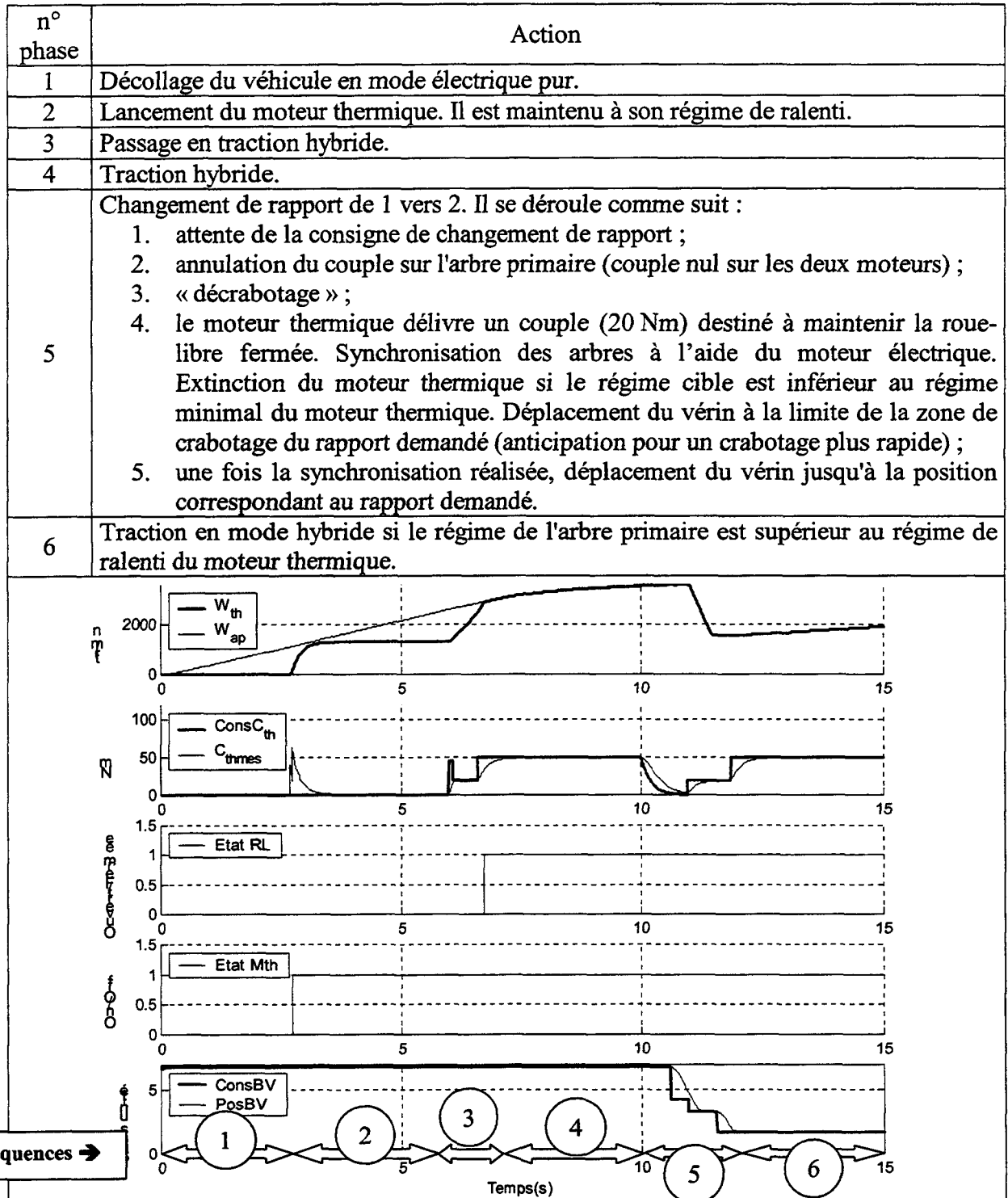


Figure X-6 : changement de rapport 1 vers 2 roue-libre fermée.

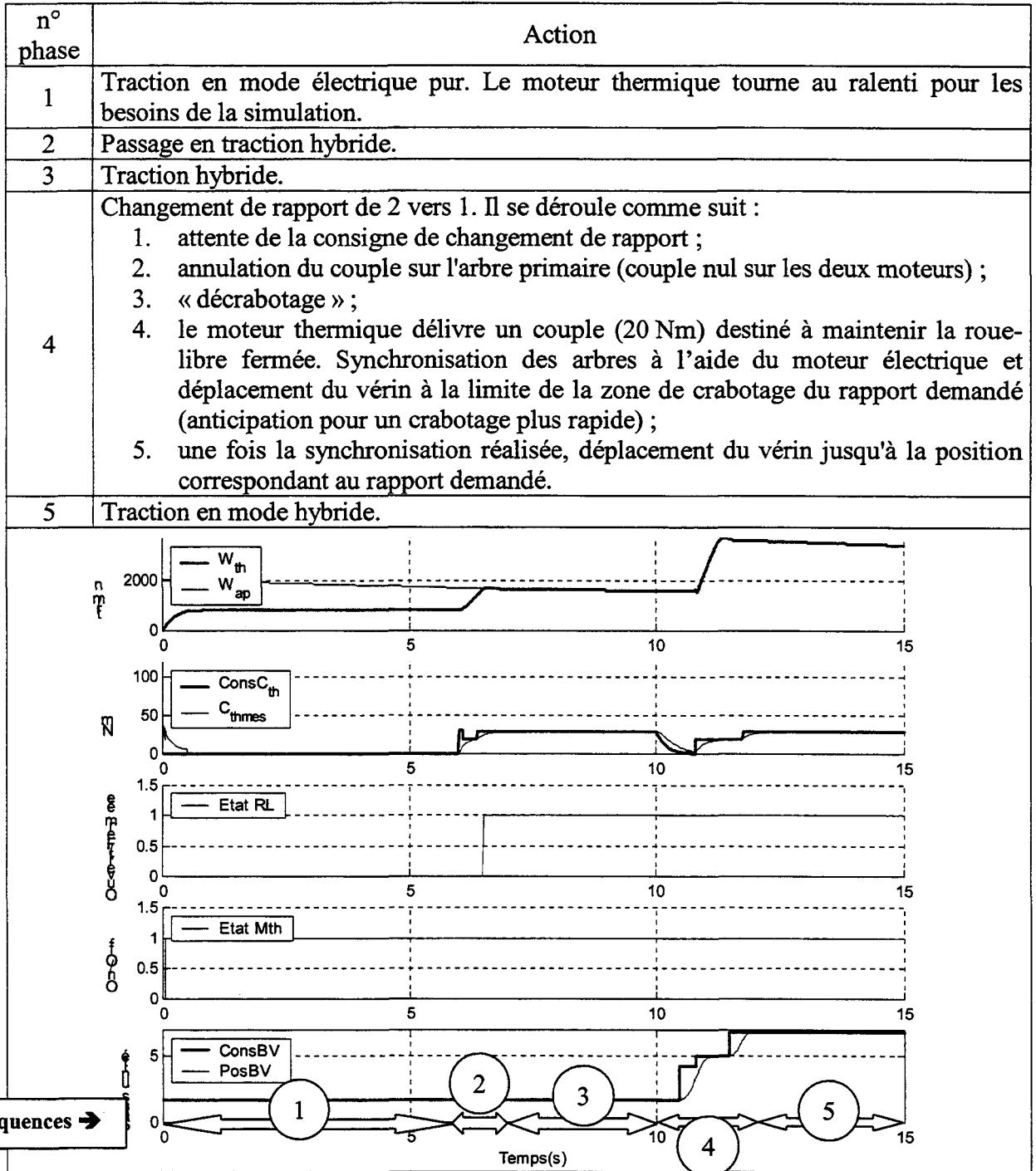


Figure X-7 : changement de rapport 2 vers 1 roue-libre fermée.

Conception mécanique d'un accouplement à roue-libre pour le moteur thermique d'un véhicule hybride parallèle thermique et électrique.

Ce mémoire porte sur la conception d'un accouplement à roue-libre. Il est destiné à remplacer l'embrayage piloté d'un véhicule hybride parallèle « ZEV », simple arbre, à boîte de vitesses pilotée.

Le premier chapitre définit le véhicule hybride étudié. Il développe ses modes de fonctionnement et montre la nécessité d'isoler le moteur thermique du reste de la chaîne de traction, en fonction des conditions de roulage.

Le chapitre deux présente et compare deux solutions possibles : l'embrayage à sec piloté et la roue-libre. La mise au point de la solution à roue-libre a nécessité d'étudier les vibrations de torsion dans la transmission. Un outil modulaire spécifique a été développé sous MATLAB SIMULINK. Il est présenté dans le chapitre trois.

Enfin, le chapitre quatre montre comment cet outil a été employé en phase de conception et présente une solution constructive.

Mots clés :

véhicule hybride, embrayage, roue-libre, vibration de torsion, transmission automobile, conception mécanique, prototype.

Mechanical design of a free-wheel clutch for the internal combustion engine of a parallel thermal and electric hybrid car.

This thesis deals with the design of a free-wheel clutch. This unit is intended to replace the automated dry single-plate clutch of a parallel hybrid car with thermal and electric powertrain. Furthermore, the car is a single shaft zero emission vehicle fitted with a controlled gearbox.

Chapter one focuses on the type of hybrid vehicle studied. It shows the need to isolate the engine from the rest of the drive train, depending on the driving conditions.

Chapter two presents and compares the two alternatives : automated clutch and free-wheel. In order to develop the free-wheel option, the torsional vibrations in the automotive drive line had to be closely studied. It required the design of a specific modular tool, as presented in chapter three, with the help of MATLAB SIMULINK.

Lastly, chapter four shows how this tool was used during the design stage and specifies the way to build it.

Keywords :

hybrid vehicle, clutch, free-wheel, torsional vibration, automotive drive line, mechanical design, prot

Bibliothèque Universitaire de Valenciennes



00904132