



HAL
open science

Méthodologie de reconnaissance de caractéristiques d'usinage : une contribution à l'ingénierie simultanée

Dominique Deneux

► **To cite this version:**

Dominique Deneux. Méthodologie de reconnaissance de caractéristiques d'usinage : une contribution à l'ingénierie simultanée. Automatique / Robotique. Université de Valenciennes et du Hainaut-Cambrésis, 1993. Français. NNT : 1993VALE0020 . tel-03439474

HAL Id: tel-03439474

<https://uphf.hal.science/tel-03439474v1>

Submitted on 22 Nov 2021

HAL is a multi-disciplinary open access archive for the deposit and dissemination of scientific research documents, whether they are published or not. The documents may come from teaching and research institutions in France or abroad, or from public or private research centers.

L'archive ouverte pluridisciplinaire **HAL**, est destinée au dépôt et à la diffusion de documents scientifiques de niveau recherche, publiés ou non, émanant des établissements d'enseignement et de recherche français ou étrangers, des laboratoires publics ou privés.

1993VALE 0020

Numéro d'ordre: 93.23

Année 1993

THÈSE

présentée à

**L'UNIVERSITÉ DE VALENCIENNES
ET DU HAINAUT CAMBRÉSIS**

en vue de l'obtention du titre de

Docteur de l'Université de Valenciennes

Spécialité: Automatique Industrielle et Humaine

par

Dominique DENEUX

Maître es Sciences et Techniques

**MÉTHODOLOGIE DE RECONNAISSANCE DE
CARACTÉRISTIQUES D'USINAGE
CONTRIBUTION À L'INGÉNIERIE SIMULTANÉE**

Soutenue le 27 septembre 1993 devant la commission d'examen:

J.M. BRUN
U. CUGINI
A. CLÉMENT

Rapporteur
Rapporteur
Rapporteur

J. PÉCHAUD
F.J.A.M VAN HOUTEN
R. MARANZANA
R. SOËNEN

THÈSE

présentée à

**L'UNIVERSITÉ DE VALENCIENNES
ET DU HAINAUT CAMBRÉSIS**

en vue de l'obtention du titre de

Docteur de l'Université de Valenciennes

Spécialité: Automatique Industrielle et Humaine

par

Dominique DENEUX

Maître es Sciences et Techniques

**MÉTHODOLOGIE DE RECONNAISSANCE DE
CARACTÉRISTIQUES D'USINAGE
CONTRIBUTION À L'INGÉNIERIE SIMULTANÉE**

Soutenue le 27 septembre 1993 devant la commission d'examen:

J.M. BRUN
U. CUGINI
A. CLÉMENT

Rapporteur
Rapporteur
Rapporteur

J. PÉCHAUD
F.J.A.M VAN HOUTEN
R. MARANZANA
R. SOËNEN

Avant propos

Les travaux présentés dans ce mémoire ont été réalisés en parties d'égales durées au sein du Laboratoire de Génie Industriel et Logiciel (L.G.I.L.) équipe de l'U.R.I.A.H. n° 1118, associée au C.N.R.S. de l'Université de Valenciennes et du Hainaut Cambrésis (U.V.H.C.) d'une part et du Laboratoire Départemental de Productique (L.D.P.) de l'Université du Québec à Trois-Rivières (U.Q.T.R.) d'autre part. Ils ont été supportés financièrement par le Conseil Régional du Nord et les fonds de recherche octroyés par le Conseil de Recherche en Sciences Naturelles et en Génie (C.R.S.N.G.) du Canada.

Je souhaite exprimer toute ma reconnaissance à Monsieur René SOËNEN, Professeur à l'Université de Valenciennes et Directeur du L.G.I.L., qui m'a accueilli dans son laboratoire et m'a accordé sa confiance, ses conseils et ses encouragements.

Je remercie tout particulièrement Monsieur Roland MARANZANA, Professeur à l'École de Technologie Supérieure (É.T.S.) de Montréal (Canada). Son enthousiasme, sa disponibilité et son expérience ont été les moteurs de ce travail.

J'adresse aussi toute ma gratitude à Messieurs Jean Marc BRUN, fondateur de MatraDatavision, Umberto CUGINI, Professeur à l'Université de Parme (Italie) et Directeur du Projet Italien du C.N.R. sur la reconnaissance automatique des caractéristiques de forme et André CLÉMENT, Professeur à l'Institut Supérieur de Matériaux et de Conception Mécanique (I.S.M.C.M.) de Saint-Ouen, aujourd'hui chez Dassault Systèmes, qui m'ont fait l'honneur d'examiner ce travail en détail et d'en être les rapporteurs.

Je remercie également Messieurs Jacques PÉCHAUD, Responsable CFAO chez Dassault Aviation et Fredericus VAN HOUTEN, Professeur à l'Université de Twente (Pays-Bas), qui ont accepté de participer à la commission d'examen.

Je tiens enfin à remercier mes collègues et amis du Laboratoire de Génie Industriel et Logiciel et de l'Équipe de Recherche en Ingénierie du Produit de Trois-Rivières pour leur soutien, leur esprit d'équipe et leur inconditionnelle bonne humeur.

TABLE DES MATIÈRES

Introduction générale	1
-----------------------------	---

CHAPITRE 1: DE L'IDÉE AU PRODUIT

Introduction.....	3
1. Les fonctions classiques du cycle d'élaboration de produit	3
1.1. La fonction de conception-construction	4
1.2. La fonction de fabrication	6
1.3. Une fonction logistique: la gestion des flux physiques.....	6
1.4. Une fonction essentielle: la préparation à la fabrication	6
2. Problématique de l'intégration en CFAO.....	8
2.1. Les méthodes variantes	9
2.2. Les méthodes génératives.....	9
2.3. Les méthodes hybrides	9
3. Formalisation du problème dans un cadre fonctionnel utilisateur	10
3.1. Outils informatiques de conception.....	10
3.1.1. La conception traditionnelle	10
3.1.2. La conception paramétrique	11
3.1.3. La conception variationnelle	12
3.2. Les outils informatiques de préparation à la fabrication	13
3.2.1. Les éditeurs de gammes.....	13
3.2.2. Les systèmes à modélisation de produit déclarative.....	13
3.3. Intégration autour des données: Les caractéristiques.....	13
3.3.1. Définition.....	14
3.3.2. Classification	14
3.3.3. Typologies de mise en oeuvre	15
3.3.4. Désignation de caractéristiques	17
3.3.5. Reconnaissance automatique de caractéristiques	18
3.3.5.1. La phase de reconnaissance.....	18
3.3.5.2. La phase d'extraction	20
4. Le processus concourant de conception et fabrication	20
4.1. Processus de base	20
4.1.1. Conception descendante	20
4.1.2. Conception ascendante	20
4.2. Conception pour la fabrication / pour l'assemblage	21
4.3. La conception basée sur les fonctionnalités	22
4.3.1. Définition.....	22
4.3.2. Méthodologie de conception	22
4.4. Structuration des connaissances dans le cycle d'élaboration de produit	23
4.4.1. Les connaissances conceptuelles de base	23
4.4.2. Les connaissances d'ingénierie de base	23
4.4.3. Les connaissances d'ingénierie experte	24
5. Conclusion	24

CHAPITRE 2: AIDE À LA PRÉPARATION À LA FABRICATION

Introduction	25
1. Objectifs de la préparation à la fabrication.....	25
1.1. Objectifs généraux	25
1.2. Automatisation de la prise de décision	26
1.2.1. Nature et typologie des décisions.....	26
1.2.1.1. Décision liées à la pièce	26
1.2.1.2. Décisions liées au contexte	27
1.2.1.3. Décisions liées au préparateur.....	27
1.2.2. Objectifs de l'automatisation de la préparation à la fabrication	28
1.3. Influence d'une approche d'ingénierie simultanée	28
1.3.1. Intégration conception-préparation à la fabrication	29
1.3.2. Ouverture sur les autres fonctions.....	30
1.3.2.1. L'ordonnancement et la conduite d'atelier.....	30
1.3.2.2. Le contrôle de fabrication	31
2. Les éléments caractéristiques	31
2.1. Les entrées	31
2.1.1. Les faces.....	31
2.1.2. Les cotes.....	32
2.1.3. Les tolérances géométriques	33
2.1.4. Les états de surfaces.....	33
2.1.5. Le matériau.....	34
2.1.6. Les spécifications diverses.....	34
2.2. Les sorties	34
2.3. Les règles	35
2.3.1. Prise en compte de la pluralité des solutions techniques	35
2.3.1.1. Au niveau de l'opération d'usinage.....	35
2.3.1.2. Au niveau de la sous-phase d'usinage	35
2.3.1.3. Au niveau de la phase d'usinage.....	35
2.3.1.4. Choix d'une approche	36
2.3.2. Déterminisme en séquençement des opérations.....	37
2.3.3. Déterminisme en choix des procédés d'usinage	37
3. Les modèles	38
3.1. Le modèle des entrées.....	38
3.1.1. Topologie exacte des entités	38
3.1.2. Géométrie exacte des entités	39
3.1.3. Caractéristiques technologiques	39
3.1.3.1. États de surface.....	39
3.1.3.2. Tolérances	39
3.1.3.3. Cotes explicites ou implicites.....	39
3.1.3.4. Cotes non tolérancées.....	40
3.1.4. Surfaces brutes	40
3.1.5. Faces associées.....	41
3.1.5.1. Faces associées topologiquement.....	41
3.1.5.2. Caractéristiques de forme.....	41
3.1.6. Caractéristiques matérielles.....	42
3.1.7. Choix d'un modèle de produit	42
3.2. Choix d'un modèle des sorties	43
3.2.1. Génération d'une gamme planifiée.....	43
3.2.2. Génération de plusieurs gammes alternatives	44
3.2.3. Génération d'une gamme à opérations alternatives.....	44
4. Conclusion	45

CHAPITRE 3: RECONNAISSANCE DE CARACTÉRISTIQUES D'USINAGE

Introduction.....	47
1. Spécification d'un modèle homogène de produit.....	47
1.1. Notions générales du formalisme NIAM.....	47
1.2. Modèle géométrique et topologique.....	49
1.3. Modèle technologique.....	50
1.3.1. Caractéristiques technologiques intrinsèques à une entité.....	50
1.3.2. Caractéristiques technologiques extrinsèques aux entités.....	51
1.4. Modèle homogène.....	52
2. Génération du modèle de produit homogène.....	53
3. Recherche des caractéristiques d'usinage.....	54
3.1. Caractéristiques d'usinage au sens de l'ingénierie.....	54
3.1.1. Caractéristiques d'association obligatoire.....	55
3.1.2. Caractéristiques d'association potentielle.....	55
3.2. Caractéristiques d'usinage au sens géométrique.....	56
3.3. Position par rapport aux méthodes actuelles de reconnaissance.....	56
3.4. Reconnaissance des caractéristiques élémentaires.....	59
3.4.1. Cas typiques d'associations.....	59
3.4.2. Raisonnement géométrique.....	61
3.4.2.1. Calcul de la normale V_n	61
3.4.2.2. Calcul de la tangente V_t	63
3.4.2.3. Calcul de l'angle matière en un point de l'arête d'intersection.....	64
3.4.3. Méthodologie généralisée.....	65
3.5. Génération des caractéristiques agrégées.....	65
3.6. Exemples de résultats.....	67
3.7. Caractéristiques d'usinage et caractéristiques de fabrication.....	68
3.8. Cas particuliers: présence de face(s) brute(s).....	69
4. Intérêt pour la préparation à la fabrication automatisée.....	70
5. Conclusion.....	70

CHAPITRE 4: PLANIFICATION DES OPÉRATIONS D'USINAGE

Introduction	71
1. Spécification d'un modèle de gamme d'usinage universelle.....	71
1.1. Définition conceptuelle de la gamme d'usinage universelle	71
1.2. Spécification d'un modèle des procédés d'usinage	72
1.2.1 Les objectifs du modèle.....	72
1.2.2 Les étapes	72
1.2.3 Différentes méthodes.....	72
1.2.4 Proposition d'un modèle.....	74
1.3. Spécification d'un modèle de séquençement des opérations d'usinages	75
2. Spécification d'un modèle des traitements	76
2.1. Structure générale des traitements	77
2.2. Les caractéristiques d'usinage dans la génération de la gamme	78
3. Description fonctionnelle du choix des procédés d'usinage	78
4. Description fonctionnelle du séquençement des opérations d'usinage.....	79
4.1. Différentes approches	79
4.2. Proposition d'une méthodologie générale	80
4.3. Résolution de cas particuliers	82
4.3.1 Antériorité relative non résoluble.....	83
4.3.2 Présence de deux faces brutes	83
4.3.3 Absence de face brute	84
4.3.4 Cas des faces isolées technologiquement.....	84
4.4. Génération du modèle de séquençement des usinages	84
4.4.1 Modélisation des contraintes technologiques.....	84
4.4.2 Modélisation des caractéristiques d'usinage.....	86
4.4.3 Recherche de l'orientation des chaînes de cotes.....	86
4.4.4 Propagation des relations	88
5. Structuration de la gamme	89
6. Conclusion	91

CHAPITRE 5: MAQUETTE DE VALIDATION, PERSPECTIVES, CONCLUSIONS

Introduction.....	93
1. Architecture fonctionnelle de la maquette	93
1.1. Génération du modèle de produit homogène	93
1.2. Exploitation du modèle homogène.....	94
1.3. Limites actuelles.....	96
2. Protocole expérimental: un scénario d'ingénierie simultanée.....	97
2.1. Cahier des charges.....	97
2.2. Identification des fonctions de base	98
2.3 Matérialisation des fonctions de base.....	99
2.3.1 Démarche suivie	99
2.3.2 Conséquences sur le modèle de conception	100
2.3.3 Conséquences pour la préparation à la fabrication.....	100
2.3.4 Résultat	101
2.4 Génération du modèle solide technologique	102
2.5. Analyse détaillée du modèle de produit	103
2.6. Reconnaissance des caractéristiques d'usinage	104
2.7. Séquencement des opérations.....	106
2.8. Associations facultatives des usinages.....	106
3. Analyse des résultats.....	107
4. Perspectives.....	109
4.1 Amélioration de l'existant	109
4.2 Extension de l'application	110
4.3 Utilité et applicabilité industrielles	111
5. Conclusion	111
Conclusion générale.....	113
Bibliographie.....	115

INTRODUCTION GÉNÉRALE

Introduction générale

Concevoir et fabriquer des produits répondant à des spécifications fonctionnelles précises, équilibrer les dépenses et les recettes correspondantes, générer un bénéfice, tel est le rôle économique de l'entreprise de production industrielle. Un marché qui se mondialise, une concurrence internationale agressive, des consommateurs exigeants, des produits devenant de plus en plus rapidement obsolètes, tel est aujourd'hui le contexte de cette activité et l'évolution des tendances. Ces nouvelles données ont obligé les entreprises industrielles à rationaliser leurs pratiques et à mettre en oeuvre graduellement les principes de l'ingénierie simultanée.

L'idée fondamentale de l'ingénierie simultanée n'est pas nouvelle en soi. Il s'agit essentiellement de compresser le temps d'élaboration des produits en réalisant simultanément les diverses phases qui sont traditionnellement effectuées de manière séquentielle. Idéalement, cela conduit à une approche systématique de la conception intégrée, concourante et simultanée des produits, incluant leur fabrication et toutes les fonctions qui la supportent. Plusieurs générations de concepteurs ont déjà été formés à prendre garde aux pièges des conceptions non fabricables, notamment au niveau de l'assemblage des composants, mais les objectifs énoncés par l'ingénierie simultanée visent beaucoup plus que l'élimination des erreurs grossières de conception.

Selon J.W.Foreman [FOREMAN-89], l'implantation effective de l'ingénierie simultanée consiste en un processus complexe d'optimisation multi-critères faisant intervenir quatre facteurs fondamentaux:

- le contrôle de la qualité totale,
- l'usine intégrée par ordinateur,
- l'amélioration de la productivité par le juste-à-temps,
- les facteurs humains.

On retrouve dans cette philosophie industrielle des années 1990 une généralisation des concepts de la productique. Tout décideur industriel y voit formalisées les notions qui lui sont chères et qui conditionnent l'existence même de son entreprise, ce qui a sans doute contribué largement au succès commercial des systèmes qui se targuent de la favoriser. Malheureusement, il ne faut en général pas y voir autre chose qu'un élément de promotion dicté par le marketing. L'ingénierie simultanée demeure une philosophie d'élaboration de produit séduisante, qui trace le cadre peu formel du bien produire, mais les outils génériques s'inscrivant dans ce cadre restent à développer. Les évolutions même récentes des outils et des techniques intervenant dans le cycle d'élaboration de produit souffrent encore d'un historique qui les a longtemps considérés séparément. Une approche plus globale est nécessaire, mais elle remet en cause toute une organisation de production issue de l'industrialisation du début du vingtième siècle.

L'usine intégrée par ordinateur constitue la pierre angulaire de l'édifice ingénierie simultanée. En effet, le contrôle de la qualité totale a un double objectif de prévention des défauts par la sensibilisation des acteurs du cycle, et de correction rapide des défauts non évités. Il est avant tout lié d'une part à la définition de capteurs efficaces de la non-qualité, c'est à dire de la déviation par rapport aux spécifications, d'autre part à la réactivité du système aux informations que génèrent ces capteurs, et il s'agit donc essentiellement d'un problème de communication. De même, l'amélioration de la productivité par le juste-à-temps est conditionnée à la qualité de l'intégration des différentes fonctions, dont l'usine intégrée par ordinateur est le garant. Quand au facteur humain, sa gestion est du ressort de la psychologie d'entreprise. Ce constat nous conduit à nous intéresser en priorité à l'aspect usine intégrée par ordinateur.

L'objectif de cette thèse est d'apporter une contribution à l'étude de faisabilité d'un outil intégré d'aide à l'élaboration des produits industriels capable de supporter certains concepts de l'ingénierie simultanée.

Nous commençons dans le premier chapitre par examiner en détail les diverses activités impliquées dans le cycle d'élaboration de produit, afin de mettre en évidence leurs interactions et le rôle central de l'activité de préparation à la fabrication. Nous introduisons ensuite la problématique de l'intégration et considérons les différentes approches qui ont été suivies pour tenter d'y parvenir. Nous décrivons par la suite les techniques et les outils récents favorisant l'automatisation de ces activités.

Dans le deuxième chapitre, nous resserrons notre étude sur l'activité de préparation à la fabrication et nous évaluons les possibilités d'assistance, par l'automatisation des prises de décisions basées sur des règles déterministes. Nous analysons ensuite cette activité pour déterminer les besoins spécifiques dictés par une approche d'ingénierie simultanée et une intégration efficace. Nous en tirons un certain nombre de conclusions concernant les pré-requis d'un outil favorisant la prise de décision en préparation à la fabrication intégrée.

Dans le troisième chapitre nous proposons un système de reconnaissance automatique de caractéristiques d'usinage dans un modèle évalué de conception. Pour cela nous commençons par préciser la notion de caractéristique d'usinage. Nous en déduisons un modèle de produit homogène, capable de supporter la reconnaissance de caractéristiques génériques. Nous décrivons enfin un modèle de traitement basé sur ce modèle de données.

Dans le quatrième chapitre, nous appliquons la méthodologie de reconnaissance proposée pour définir un système totalement génératif d'aide à la préparation à la fabrication. Nous montrons comment le séquençement des opérations d'usinage peut être déduit à partir du modèle de produit homogène proposé, en utilisant le mécanisme de reconnaissance de caractéristiques génériques d'usinage que nous préconisons.

Nous décrivons enfin dans le cinquième chapitre comment les concepts introduits ont été mis en oeuvre sous forme d'une maquette logicielle de validation. Nous commençons par présenter l'architecture qui a été retenue puis nous détaillons les traitements relatifs à la reconnaissance des caractéristiques d'usinage d'une part et au séquençement des opérations d'usinage d'autre part. L'examen des résultats nous permet de valider les concepts introduits, de vérifier la compatibilité de notre approche avec la mise en oeuvre d'un système d'aide à l'ingénierie simultanée et de discuter des travaux qui pourraient être poursuivis.

Le travail réalisé au Laboratoire de Génie Industriel et Logiciel a été supporté par le projet de recherche Brite-Euram de la Communauté Économique Européenne n°BREU 0033C intitulé "FEMOD: Application of FEature based MODelling for complex product design and manufacture". Ce projet d'une durée initiale de 30 mois a été entrepris le 1er février 1990 par Dassault Aviation, British Aerospace, Aerospaziale, Fokker Aircraft, l'Université de Valenciennes, l'Institut des machines outils de Milan, Alenia, CASA et DASA.

CHAPITRE 1

DE L'IDÉE AU PRODUIT

Introduction

Entre l'idée, qui traduit la conceptualisation d'un besoin et un produit industriel, qui traduit sa matérialisation physique, différentes étapes sont nécessaires. Dans ce premier chapitre, nous commençons par définir et caractériser ces différentes fonctions et après avoir constaté les approches existantes d'intégration de ces fonctions, nous présentons les outils informatiques récents qui supportent les phases successives d'élaboration d'un produit. Cette analyse constitue la base de notre réflexion dans la recherche d'une solution intégrée satisfaisant aux objectifs de l'ingénierie simultanée.

1. Les fonctions classiques du cycle d'élaboration de produit

De manière générale, le passage entre la définition d'un besoin nouveau et la réalisation physique d'une pièce mécanique supporte successivement trois fonctions (figure 1.1):

- la conception-construction,
- la préparation à la fabrication,
- la fabrication.

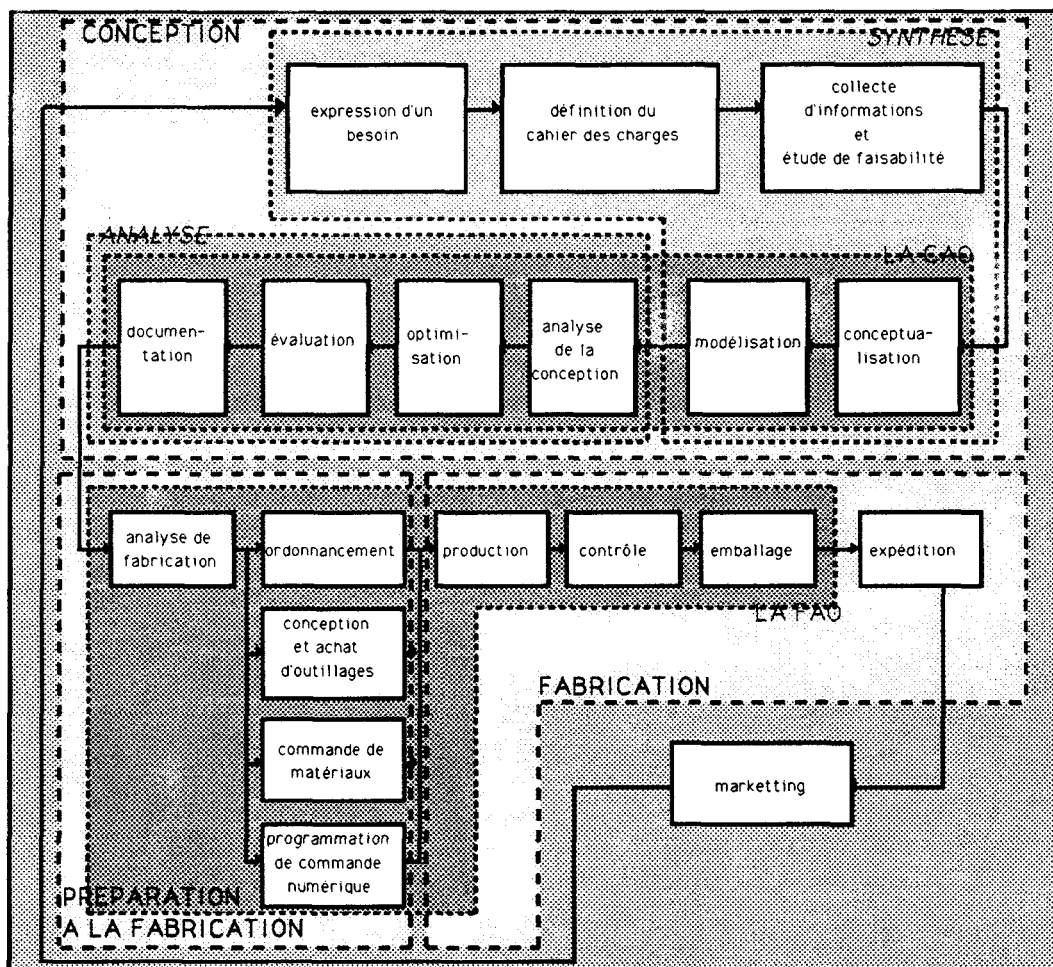


figure 1.1: Le cycle classique d'élaboration de produit. (inspiré de [ZEID-91]).

La part relative consacrée à chacune de ces fonctions dépend non seulement des caractéristiques du produit à fabriquer, mais également du type d'entreprise concernée.

Le temps consacré à la phase de conception, par exemple, peut varier considérablement

suivant la complexité du problème et le degré d'innovation qu'il représente pour l'entreprise ce qui montre toute l'importance du savoir faire manufacturier.

Le temps consacré à la préparation à la fabrication est très largement dépendant de la complexité du produit conçu, mais aussi du nombre d'exemplaires à produire.

Le temps consacré à la fabrication est entièrement dépendant des décisions prises en préparation à la fabrication, du degré de perturbation des moyens de production et de l'influence de ces perturbations sur le système de fabrication.

Paradoxalement, ce sont les phases les moins productives et dans l'absolu les moins coûteuses, qui déterminent à terme la majeure partie des coûts associés au produit. Cela apparaît très clairement si l'on considère l'évolution des coûts directs de chaque fonction et celle des coûts induits par les décisions au niveau des mêmes fonctions (figure 1.2)

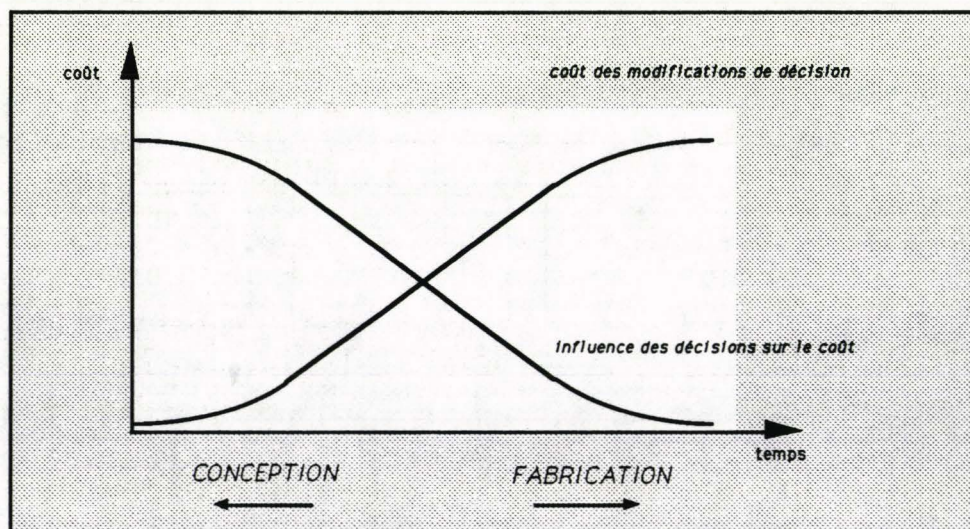


figure 1.2: Coûts directs / coûts induits des fonctions.

Nous allons examiner de manière plus détaillée les caractéristiques des fonctions essentielles du cycle d'élaboration d'un produit.

1.1. La fonction de conception-construction

La conception-construction est la phase la plus créatrice du cycle d'élaboration de produit. Elle a pour objectif de transformer les spécifications qui qualifient le besoin perçu du produit sous forme de contraintes, en un ensemble de spécifications géométriques et technologiques telles qu'elles peuvent apparaître sur le plan détaillé du produit. Dans les paragraphes qui suivent, nous allons évaluer les caractéristiques spécifiques de cette activité et examiner les contraintes qui la dirigent.

De manière générale, l'activité de conception requiert un certain nombre de qualités qui en font une tâche exclusivement réservée à l'esprit humain:

Capacité de création: la création est l'action de générer un concept nouveau qui ne soit pas directement déductible de la combinaison de ses entrées. Elle implique la notion de latitude dans la prise d'une décision locale en l'absence de contrainte ou de règle applicable. La création se caractérise donc essentiellement par l'originalité, qui par nature fait intervenir le hasard. Elle se manifeste en effet souvent par une méthodologie de recherche parmi plusieurs propositions plus ou moins arbitraires, de celle qui converge le mieux vers la solution (méthode de recherche par essais-erreurs).

Capacité de décomposition: la résolution globale et simultanée d'un réseau de contraintes fonctionnelles ne saurait résulter que du hasard et nécessiterait vraisemblablement de nombreux essais; c'est pourquoi il est plus commode pour l'esprit humain d'aborder un problème global en le décomposant de manière itérative en sous-problèmes distincts, jusqu'à ce que leur niveau de complexité individuel soit suffisamment abaissé pour permettre la proposition d'une ou de plusieurs solutions alternatives. De manière générale, l'activité de conception-construction s'effectue en parallèle suivant plusieurs niveaux d'abstractions.

Capacité de synthèse: l'atteinte de l'objectif au regard de l'ensemble des contraintes s'opère, après résolution des sous objectifs, par la synthèse des solutions locales sous forme de compromis. Cette tâche, en l'absence de règles généralisables ne peut être résolue que par l'esprit humain.

La figure 1.3 donne une synthèse de l'utilisation des qualités du concepteur durant la tâche de conception:

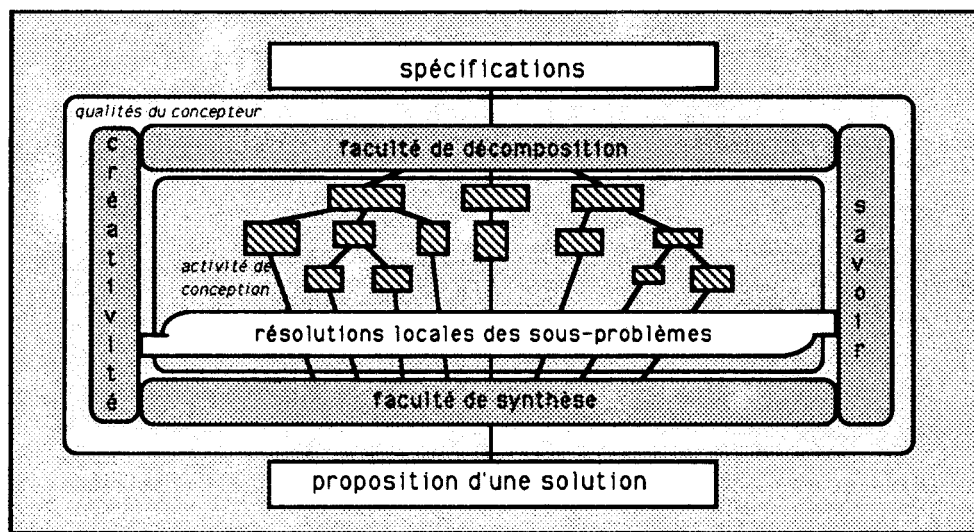


figure 1.3: Caractéristiques générales de l'activité de conception

Dans le contexte de production industrielle, l'activité de conception voit la part de créativité limitée par un certain nombre de contraintes. La première contrainte est naturellement le respect des spécifications fonctionnelles. Mais l'existence d'une concurrence agressive oblige toute entreprise à prendre en compte et à satisfaire sous forme de compromis équitable les contraintes suivantes:

Le respect de la qualité requise: sous peine non seulement de perdre le contrat en cours et de générer des frais additionnels compensatoires, mais aussi de ternir l'image de l'entreprise la qualité requise doit être garantie et ce, dès la phase de conception.

La minimisation du coût: c'est à dire de l'ensemble des coûts induits sur le produit, dont une large part est directement redevable aux décisions prises durant la phase de conception préliminaire. Ceci implique que seule la qualité strictement requise doit être prise en compte, car la qualité superflue génère pour l'entreprise des frais inutiles non compensables.

Le respect de délais comprimés: la plupart des entreprises industrielles travaillent aujourd'hui sur commande afin de minimiser les stocks, sources de coûts inutiles et les délais de livraison se limitent alors au temps non masqué de production incluant les phases de conception, de préparation à la fabrication et de fabrication.

La maintenabilité du projet: trop souvent omise lors de la phase de conception, l'étude de maintenabilité peut éviter durant le cycle de vie du produit l'émergence de frais inattendus.

1.2. La fonction de fabrication

Par opposition à la fonction de conception, il n'y a plus ici de création au sens propre du terme; il n'y a que valorisation par l'entreprise de matériaux, par la révélation de propriétés particulières. Dans le cas qui nous intéresse particulièrement, c'est à dire celui des usinages, ces propriétés sont essentiellement d'ordre géométrique. L'évolution de la fonction de fabrication est passée par deux stades qui sont la mécanisation et l'automatisation des procédés. Plus récemment, les tendances d'évolution se sont focalisées dans l'amélioration de la qualité et l'augmentation de la flexibilité.

L'automatisation des procédés de fabrication a été rendue nécessaire par le désir non seulement d'augmenter la productivité mais aussi de garantir la répétabilité des opérations lors de la fabrication de séries de pièces identiques et interchangeables et le lissage des différences de qualité sur les différents individus de la série. Cette répétabilité est assurée d'une part par une précision élevée des déplacements mécaniques des parties mobiles des machines outils et par une commande de travail opérée par l'intermédiaire d'un programme informatique. Les machines les plus évoluées sont les machines outils à commande numérique (MOCN) qui sont capables d'assurer automatiquement la fonction principale d'usinage mais aussi les fonctions de support comme le changement d'outils et la gestion du débit de lubrifiant. Pour parvenir à un niveau satisfaisant de productivité, il peut être souhaitable d'automatiser les flux de pièces dans l'atelier, au moyen de préhenseurs robotisés (chargement / déchargement des postes) et de chariots intelligents (déplacements entre deux postes éloignés). L'amortissement financier des MOCN, dont le coût est très élevé rend indispensable leur utilisation intensive. Cette nécessité a une répercussion à deux niveaux:

- l'apparition d'un savoir-gérer,
- le transfert progressif du savoir-fabriquer vers le savoir-préparer.

1.3. Une fonction logistique: la gestion des flux physiques

Selon le volume des lots de production et le nombre de produits différents, les systèmes de production peuvent être des lignes transfert statiques, des systèmes de fabrication spécialisés, des systèmes de fabrication flexibles, des cellules de fabrication ou encore des centres d'usinage hautement flexibles.

Poussés par des impératifs de flexibilité et de réactivité, les systèmes manufacturiers évoluent à l'heure actuelle vers une production par lots, discontinue, de plus en plus automatisée, où la gestion des flux, aussi bien de produits que d'informations, devient prépondérante [DINDELEUX-92]. La mise en production d'un lot de pièces identiques passant par différentes machines doit se faire de façon continue et fluide, en minimisant les attentes de disponibilité et les temps de déplacement d'un poste à un autre. Ces deux impératifs ont concouru à modifier en profondeur la perception de la fabrication ainsi que la physionomie des ateliers modernes.

1.4. Une fonction essentielle: la préparation à la fabrication

La préparation à la fabrication est une phase essentielle dans la réalisation du produit [BOURDET-90]. Comme nous l'avons vu précédemment, toutes les décisions concernant la phase de fabrication du produit doivent être prises avant que celle-ci ne débute. La phase de préparation à la fabrication consiste à définir des spécifications de fabrication qui garantissent l'obtention des spécifications de conception et respectent les délais impartis.

Dans les cas qui nous intéressent plus particulièrement, c'est à dire ceux des productions par lots de petites et moyennes séries de pièces exécutées sur commande, la préparation à la fabrication est une fonction indispensable, à l'interface de la conception et de la fabrication et génératrice de la plus grande part du flux d'informations de fabrication.

L'analyse détaillée de la chronologie des activités de préparation à la fabrication montre clairement ce rôle d'interface, et fait apparaître trois phases principales:

La première phase consiste à analyser et interpréter la proposition de conception:

- la description cohérente et non ambiguë de la géométrie
- les spécifications de conception
 - * dimensions et tolérances dimensionnelles
 - * tolérances géométriques
 - * états de surfaces
 - * matériau
 - * traitements particuliers

La deuxième phase consiste à déterminer comment produire la pièce:

- choix des éléments actifs:
 - * sélection des procédés de fabrication appropriés
 - * sélection des machines-outils
 - * sélection des outils
- choix des éléments de support:
 - * choix des mises en position de la pièce
 - * choix des montages d'usinages appropriés
 - * choix des éléments de contrôle
- spécification du processus
 - * séquençement des opérations
 - * détermination des tolérances de fabrication
- choix des trajectoires d'outils et des paramètres d'usinage

La dernière phase consiste à produire les résultats de l'étude:

- évaluation des temps d'usinage,
- génération de la gamme de fabrication,
- production des programmes de commande numérique.

Comme la phase de conception, cette activité implique une part de créativité, notamment lors de la conception des montages d'usinage, mais celle-ci se trouve fortement restreinte à l'utilisation de modules standards afin de respecter les impératifs de minimisation du coût global d'usinage et des temps de préparation.

Cette phase du processus d'élaboration de produit subit l'influence de nombreuses contraintes extérieures. La principale contrainte est le respect des caractéristiques spécifiées sur le produit, c'est à dire la garantie d'obtention des propriétés:

- **géométriques**: formes générales, dimensions,
- **physiques**: propriétés caractéristiques du matériau,
- **qualitatives**: précision requise, états de surface.

Un ensemble de contraintes supplémentaires définies dans le cahier des charges sont également à prendre en compte telles que:

- les spécifications explicites éventuelles de fabrication ,
- le nombre de pièces à produire, qui va selon les cas imposer ou exclure certains procédés par rapport à d'autres, au regard du gain global de productivité rapporté au coût de revient unitaire,
- le contexte de production qui influe également de façons très diverses sur les décisions prises lors de la préparation à la fabrication. Ainsi, la disponibilité des ressources conditionnera leur usage éventuel.

2. Problématique de l'intégration en CFAO

La CFAO, ou Conception et Fabrication Assistées par Ordinateur, est un acronyme fédérateur qui englobe en réalité deux domaines distincts qui ont évolué ces dernières années de manière séparée mais convergente: la CAO (Conception Assistée par Ordinateur) et la FAO (Fabrication Assistée par Ordinateur).

L'évolution de ces deux domaines a été influencée par le souci d'améliorer le temps et la facilité de passage de la conception à la fabrication, par l'unification des outils de CAO et de FAO. Cet objectif est communément référencé sous le terme d'intégration dans une philosophie de rationalisation de la production automatisée appelée fabrication intégrée par ordinateur (Computer Integrated Manufacturing). Dans le contexte de production industrielle, l'intégration présente évidemment de nombreux avantages, dont le principal réside dans une meilleure adaptation aux variations non prévisibles de la demande. D'autres avantages non négligeables sont une réduction importante des documents par la centralisation des informations et l'évitement de tâches inutiles comme la conversion entre différentes représentations d'un même objet, selon l'usage qui en est fait lors des phases successives du processus de l'élaboration de produit. L'intégration représente donc un atout de compétitivité de l'entreprise face à ses concurrents, donc un élément fondamental à sa survie.

Différentes approches ont été envisagées dans la dernière décennie pour tenter de parvenir à cette intégration en proposant des systèmes de conception supportant la mise au point des programmes de commande numérique, mais l'absence de solution commerciale générale permettant, sous assistance de l'ordinateur, de passer de manière ininterrompue de l'idée au produit, est l'un des signes les plus indiscutables de l'imperfection des résultats. Le constat qui s'impose est que l'intégration des fonctions de conception et de fabrication ne peut se limiter à la juxtaposition de deux types de systèmes qui ont évolué séparément. Si l'on se base sur l'analyse des différentes fonctions de l'élaboration de produit, il est clair que le problème d'intégration se situe au niveau de l'interface entre les deux domaines, c'est à dire au niveau de la préparation à la fabrication. C'est pourquoi l'intégration des fonctions de conception et de fabrication a fait naître un nouveau domaine de recherche: l'automatisation de la préparation à la fabrication assistée par ordinateur (PFAO). Nous allons passer en revue les diverses approches qui ont été tentées dans ce domaine.

L'automatisation de la préparation à la fabrication n'est devenue un centre d'intérêt de la CFAO que tardivement par rapport aux travaux de recherche menés sur les activités de conception et de fabrication. L'adoption massive, ces dix dernières années, d'un type de production juste-à-temps par les entreprises industrielles a fait apparaître plus clairement tout l'intérêt de cette recherche. On reconnaît traditionnellement deux grandes catégories d'approches du problème de l'automatisation de la préparation à la fabrication: les approches variante et générative, auxquelles il convient d'ajouter les méthodes hybrides.

2.1. Les méthodes variantes

L'approche manuelle est probablement la meilleure approche de la préparation à la fabrication, dans les entreprises qui développent peu de nouvelles pièces et utilisent des préparateurs expérimentés. Cette approche est flexible et nécessite très peu d'investissements. Cependant, elle devient rapidement inefficace lorsque le nombre de projets et de modifications de ces projets augmente [ZEID-91]. L'approche variante de la préparation à la fabrication apparaît en cela comme une extension de la méthode manuelle [ALTING-89], assistée par ordinateur. Dans la méthode variante, l'accent est porté sur le savoir faire passé, perçu comme un investissement dont il faut cueillir les fruits par la réutilisation des travaux précédents. Les deux fonctions principales des méthodes variantes sont la création et la modification.

La création d'un nouveau projet nécessite la connaissance experte utilisée dans l'approche manuelle. La modification d'un projet existant est la fonction la plus courante. Des systèmes de codage des pièces permettent de les caractériser selon divers aspects, notamment leur forme et les moyens de les obtenir en fabrication. Ainsi, la préparation à la fabrication d'une nouvelle pièce sera considérée comme une version modifiée de celles de pièces globalement ou localement similaires déjà réalisées.

L'utilisation de ces méthodes suppose un investissement considérable [NOEL-90] non seulement en matériel et logiciel, mais aussi en temps de codage, de saisie et de test de la base de données. La qualité du codage des pièces est le principal atout de succès. Il est à noter que la notion d'automatisation est relativisée par le fait que le système nécessite la présence d'un préparateur expert, notamment lors de la création des gammes. Dans la pratique, ces méthodes ne se justifient que dans les entreprises spécialisées dans la production d'un grand nombre de pièces peu différentes. Leurs principaux défauts sont de favoriser la propagation des erreurs passées dans les projets suivants et de ne pouvoir suivre l'évolution des technologies qu'au prix d'une reconfiguration quasi générale de la base de données.

2.2. Les méthodes génératives

Les méthodes génératives sont à proprement parler les seules à favoriser l'automatisation de la préparation à la fabrication, car elles ne nécessitent pas l'intervention d'un préparateur expert. Dans les méthodes génératives, chaque nouvelle pièce est reconsidérée sans a priori dans son intégralité. Un système génératif se compose typiquement de deux parties distinctes: une structure de codage du produit d'un point de vue fabrication, et une logique de décision permettant d'en déduire les opérations appropriées [ZEID-91].

L'inconvénient majeur est que ces systèmes nécessitent une couverture totale de tous les problèmes liés à la préparation à la fabrication, puisqu'aucun cas particulier ne pourra être résolu par resélection de procédés de fabrication ayant fait leurs preuves. D'autre part, deux pièces identiques seront étudiées deux fois, complètement, ce qui représente donc un surcroît de travail pouvant apparaître comme inutile.

En revanche, les méthodes génératives possèdent de sérieux avantages sur les méthodes variantes dans la mesure où elles sont réellement automatiques. Moyennant quelques précautions dans la structuration de la logique de décision, elles autorisent la prise en compte éventuelle de nouvelles technologies non disponibles par le passé et se montrent en cela plus évolutives que les méthodes variantes.

2.3. Les méthodes hybrides

On peut combiner certaines caractéristiques des méthodes variantes et génératives pour aboutir à une approche hybride de la préparation à la fabrication. C'est le cas par exemple des systèmes variants qui possèdent intrinsèquement une certaine logique de décision élémentaire

ou des systèmes génératifs dont la logique de décision utilise des gammes génériques.

3. Formalisation du problème dans un cadre fonctionnel utilisateur

3.1. Outils informatiques de conception

Comme nous l'avons introduit précédemment, la majeure partie des choix décisifs pris au cours du cycle d'élaboration d'un produit industriel intervient dans les étapes de conception et de préparation à la fabrication. C'est pourquoi nous allons considérer dans cette partie, les outils informatiques au service des acteurs intervenant dans ces deux étapes, afin d'en déceler les évolutions et d'en évaluer par la suite les caractéristiques propres à favoriser l'intégration.

3.1.1. La conception traditionnelle

L'outil de conception minimal envisagé dans cette étude est un modelleur solide. Celui-ci permet d'assister la tâche du concepteur en lui permettant de générer relativement rapidement et facilement un objet géométrique virtuel reflétant l'objet qu'il est en train de concevoir mentalement. Le premier intérêt du modelleur solide est la faculté de visualisation non ambiguë de la géométrie graduellement construite, au moyen de rendus polychromes réalistes de grande qualité, qui donnent au concepteur un premier degré de validation immédiate de ses concepts. Mais un second degré de validation, au niveau du comportement de l'objet en situation de fonctionnement est rendu possible par extension directe de la modélisation géométrique, par la mise à l'épreuve virtuelle, mécanique ou thermique, du modèle de l'objet. Une analyse tridimensionnelle n'est possible qu'après transformation du modèle solide de l'objet en un réseau continu de noeuds et de segments dans une phase appelée maillage. L'analyse mécanique par exemple, est rendue possible en assignant à certains noeuds une contrainte, dont on calcule ensuite itérativement la propagation sur les autres noeuds par l'intermédiaire des segments déformables élastiquement. Cette technique permet la pré-optimisation du produit, avant même qu'il n'existe physiquement.

La construction du modèle se fait en général par une approche de Construction Géométrique Solide (CSG), au moyen d'un nombre restreint de primitives solides génériques telles que les prismes, les cylindres, les cônes, les tores ou les sphères et d'opérateurs booléens qui les combinent par fusion, soustraction ou intersection pour former des primitives solides composites, à leur tour combinables, jusqu'à obtenir un solide unique représentant l'objet voulu. Cette manière de procéder est à la fois logique, naturelle et simple. Elle permet en outre de mémoriser sous forme d'arbre l'historique de conception et autorise ainsi la mise en oeuvre d'un mécanisme de retour en arrière. Mais les algorithmes de visualisation et, de manière générale, toutes les applications basées sur l'évaluation locale de la frontière de l'objet, s'accommodent mal de cet arbre de construction non évalué, et les modelleurs solides maintiennent le plus souvent en parallèle une représentation alternative évaluée (les localisations des intersections de primitives sont calculées explicitement) des frontières de l'objet (B-Rep pour Boundary Representation). Le B-Rep se compose donc d'une liste hiérarchisée d'entités définies topologiquement, telles que les solides, les faces, les arêtes et les sommets, et géométriquement telles que les surfaces, les segments, les arcs, ou les points. Les relations entre ces entités sont également conservées de manière à mémoriser qu'une face appartient à un solide, qu'une arête appartient à une face, etc...

D'autres types de modèles solides permettent de représenter un objet, tels que la modélisation solide analytique, l'énumération spatiale, les octrees, mais l'intérêt de ces techniques est limité à un nombre restreint d'applications qui ne sont pas représentatives dans le cadre de notre étude.

3.1.2. La conception paramétrique

L'approche paramétrique de la conception est née de la constatation que de nombreuses catégories de pièces produites par une entreprise particulière présentent un haut degré de similarité dans les formes, et que le passage d'une pièce à une autre se résume à la modification d'une ou plusieurs valeurs des dimensions spécifiées. Un pignon d'engrenage est un exemple particulièrement significatif de ce genre de familles dont l'étude isolée de chaque individu représente un travail redondant. Le plus souvent, le gain que l'on retire de ce regroupement en familles est non seulement bénéficiaire en conception, mais surtout en préparation à la fabrication.

Dans l'approche paramétrique, le concepteur est invité à sélectionner les cotes de conception dont une valeur particulière détermine une instance de pièce dans une famille donnée. On peut donc caractériser cette méthodologie de conception comme la définition d'une géométrie guidée par les dimensions (figure 1.4), c'est à dire faisant appel à des méthodes informatiques qui définissent explicitement une géométrie à partir d'un ensemble de valeurs numériques associées à des paramètres et la remettent à jour à la suite d'un changement de valeur. La géométrie paramétrique se caractérise par une méthodologie de résolution successive d'équations déterministes suivant une séquence figée. Kondo [KONDO-90] la qualifie de méthode de paramétrage primaire ou algorithmique, dont le but est d'obtenir une représentation uniforme pour une famille de pièces qui partagent la même topologie, le même processus de création et ne différant que par un ensemble de valeurs de paramètres explicites.

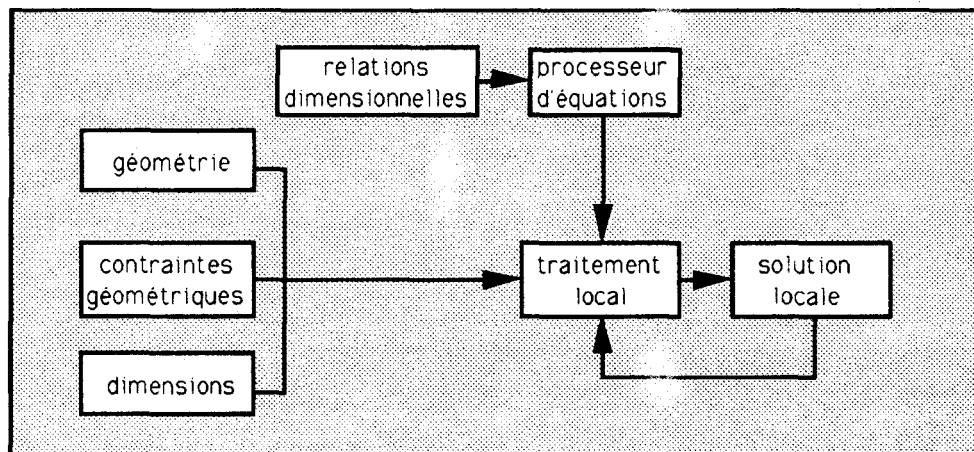


figure 1.4: Diagramme schématique d'un système de conception paramétrique.

Certains systèmes permettent le couplage de la géométrie avec des équations techniques, mais cela revient à exprimer certains paramètres géométriques explicites en fonction d'autres paramètres explicites et de paramètres non géométriques (masse volumique, constante de gravité).

L'intérêt de la méthodologie de conception paramétrique est inhérent à la généralité du résultat de conception. L'hypothèse de similarité géométrique des pièces d'une même famille conduit à penser que dans la plupart des cas, la conception complète d'une instance de la famille peut être facilement propagée moyennant l'adaptation des valeurs numériques à toute la famille considérée. Cependant, des cas particuliers font apparaître certaines limites dans cette approche:

- la phase de paramétrisation représente un surcroît de travail pour le concepteur, dont le bénéfice est difficile à évaluer a priori. Pour que le résultat de cette paramétrisation puisse bénéficier également à la phase de préparation à la fabrication, le concepteur doit considérer le produit d'un point de vue fabrication ce qui suppose qu'il en ait la compétence.

- une modification de dimension peut conduire à modifier profondément la topologie et éventuellement rendre une instance invalide.
- cette approche n'est applicable qu'à certaines catégories de pièces mais ne trouve pas d'application à un contexte de production plus général, où les pièces produites sont toutes différentes géométriquement et topologiquement.

La valuation appropriée des paramètres étant souvent entièrement déterminée par des règles physiques de résistance des matériaux, ou des règles empiriques résultant de tests préalables, l'idée d'améliorer le niveau d'interactivité dans la phase de conception a fait naître plus récemment une approche plus conceptuelle de cette activité: la conception variationnelle.

3.1.3. La conception variationnelle

L'approche variationnelle de la conception se veut le moyen privilégié de dériver la topologie d'une pièce selon les contraintes fonctionnelles qui la caractérisent. Elle fournit au concepteur un moyen d'expression proche de sa manière naturelle de percevoir les problèmes, dans leur globalité floue d'abord, puis par la satisfaction successive d'un ensemble de contraintes portant sur différents aspects du produit. Elle constitue aussi un support performant de l'activité de conception, par la prise en charge des répercussions des choix fonctionnels du concepteur sur la topologie conçue. Elle favorise donc une répartition judicieuse des tâches entre le concepteur et l'ordinateur, en permettant à l'Homme de se concentrer sur l'aspect créativité, tandis que la machine s'occupe de gérer les contraintes fonctionnelles.

Dans l'approche paramétrique, la géométrie est basée sur les dimensions. L'élévation du niveau de paramétrisation fait apparaître la conception variationnelle comme la définition d'une géométrie basée sur les contraintes [LIGHT-82]. Dans ce cas, la géométrie explicite est déduite de la résolution d'un ensemble de contraintes qui doivent non seulement être satisfaites mais aussi propagées. Cela implique que le système soit capable d'évaluer, non seulement des paramètres explicites, mais aussi des paramètres implicites. On a donc dans le cas présent une méthodologie de résolution flexible et simultanée d'une géométrie et d'équations techniques (figure 1.5). Kondo [KONDO-90] qualifie l'approche variationnelle comme un paramétrage algébrique. En effet, contrairement à l'approche paramétrique, la spécification des contraintes est omnidirectionnelle car celles-ci sont représentées sous forme d'équations algébriques.

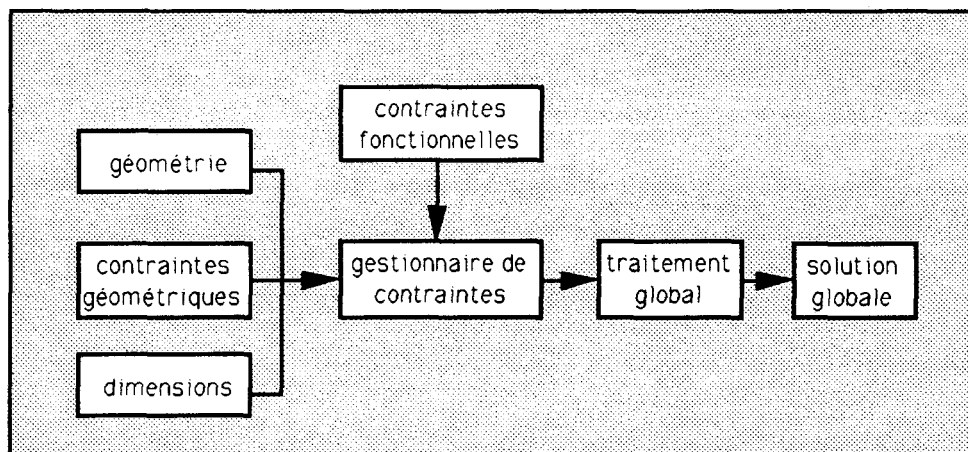


figure 1.5: Diagramme schématisé d'un système de conception variationnel.

Un avantage sérieux est de pouvoir changer le type d'un paramètre implicite en explicite, et inversement sans avoir à prendre en compte les considérations géométriques qui en découlent. Le mode de résolution est simultané car les équations techniques et la géométrie exprimée sous forme d'équations non linéaires forment un système homogène qui est solutionné par des méthodes matricielles convergentes.

Un avantage supplémentaire de cette méthodologie de conception est de rendre possible l'analyse automatique de tolérances, ce qui est un facteur important de réduction des coûts de fabrication. Étant donné le principe de propagation des contraintes d'une part et la rapidité de solution du système d'équations d'autre part, il est en effet possible d'évaluer les répercussions d'un intervalle de tolérance local sur toute la pièce, et ainsi de rechercher le meilleur compromis entre le respect des spécifications et la dilatation des contraintes de fabrication. Un intervalle de tolérance est considéré de manière discrète comme un ensemble de valeurs possibles d'une dimension.

3.2. Les outils informatiques de préparation à la fabrication

3.2.1. Les éditeurs de gammes

Les éditeurs de gammes constituent un premier niveau d'aide à la préparation à la fabrication. Ils peuvent être définis comme des outils-méthodes permettant de structurer logiquement l'analyse du dessin technique. Ils sont essentiellement axés sur la gestion des documents produits et apportent un certain formalisme à une étude qui demeure entièrement manuelle.

3.2.2. Les systèmes à modélisation de produit déclarative

Pour automatiser la prise de décision en préparation à la fabrication, il est nécessaire de fournir au système automatisé une représentation du produit comparable à celle que perçoit le préparateur et de le doter d'une logique de raisonnement comparable à celle de l'expert. Descotte et Latombe [DESCOTTE-81] ont été les premiers à tirer profit de l'apparition des techniques d'intelligence artificielle pour modéliser le raisonnement du préparateur de fabrication dans le système GARI. L'entrée de GARI est une définition textuelle du modèle, sous forme de caractéristiques explicites contenant des informations de dimensions et de relations inter-caractéristiques.

Le CAM-I a proposé un langage de préparation à la fabrication (CAPPL) utilisable pour la définition interactive de produit, conjointement à un dictionnaire et une base de données relationnelle, en entrée du prototype expérimental de préparation à la fabrication XPS-2 [SHAH-91] [BUNCE-86].

Ces systèmes présentent l'avantage de favoriser l'automatisation de l'activité de préparation à la fabrication en lui fournissant une représentation pertinente de la pièce à étudier. Mais vis à vis de l'objectif qui nous préoccupe d'intégration avec l'activité de conception, il convient de s'intéresser plus particulièrement aux systèmes basés sur le modèle de conception.

3.3. Intégration autour des données: Les caractéristiques

Dans la conception traditionnelle, le modèle représente le résultat brut de l'activité mentale de création effectuée par le concepteur. Dans la conception paramétrique, le modèle se trouve enrichi de la notion de variabilité des dimensions. Dans la conception variationnelle enfin, le modèle se compose à la fois du résultat de conception et du système de contraintes qui le génère. L'élévation de la valeur sémantique du modèle est par essence un facteur d'intégration, car elle favorise l'automatisation de traitements qui, basés sur le seul résultat brut de conception, nécessiteraient l'intervention d'un interprète humain. Cette volonté d'enseigner au modèle de conception non seulement le "quoi" mais aussi le "pourquoi" est communément référencée par l'appellation de "capture de l'intention de conception" et constitue l'un des enjeux majeurs de l'évolution des systèmes d'aide à la conception. Le moyen privilégié de renseigner le système sur l'intention de conception est d'utiliser explicitement des primitives de conception chargées de valeur sémantique, appelées caractéristiques (features). Nous allons d'abord tenter de donner une définition unificatrice des caractéristiques, puis examiner comment elles peuvent être utilisées pour parvenir aux objectifs fixés.

3.3.1. Définition

Pour Grayer [GRAY-76] l'idée sous-jacente à la notion de caractéristique, est celle d'une géométrie qui est associée à une opération d'usinage de base. C'est là le point de vue d'un ingénieur de production, qui trouve écho dans la définition proposée par Voelcker [VOELKER-77], qui désigne par caractéristique une parcelle de surface de la géométrie de la pièce finie qui sera créée par des géométries associées à des processus d'usinages spécifiques. Une définition moins restrictive est proposée par Johnson [JOHNSON-85], comme un ensemble d'entités telles que les faces, puis par Luby et Dixon [LUBY-86] ainsi que Tu et Hopp [TU-87], donnant une définition générale des caractéristiques comme des groupements d'entités géométriques qui peuvent être utilisées par une application particulière.

Si le concept de caractéristique ne trouve pas de définition consensuelle au niveau même de ceux qui l'ont fait naître et évoluer, on retrouve cependant dans les diverses définitions deux thèmes fédérateurs:

- les caractéristiques représentent l'abstraction d'une pièce à un certain point de vue (par exemple: conception, préparation à la fabrication, assemblage, gestion, etc...)
- elles représentent le dénominateur commun à un centre d'intérêt d'un regroupement d'entités atomiques présentant ensemble une valeur sémantique particulière.

De manière générale on pourra donc dire qu'une caractéristique est un ensemble d'entités dont le regroupement a une signification particulière selon un certain point de vue: par exemple, une rainure en fraisage, un soyage en tôlerie un angle de dépouille en moulage, etc....

3.3.2. Classification

On constate dans les premiers essais de définition des caractéristiques une absence totale de consensus. Marks [MARKS-87] le premier a tenté de classer les caractéristiques qui selon lui définissent entièrement un produit et a proposé cinq catégories:

Les caractéristiques géométriques: Ce sont les éléments géométriques de base, tels que les points, segments, surfaces ou volumes, ainsi que les différentes relations qui existent entre ces éléments et qui permettent la définition non ambiguë de la géométrie nominale d'un composant mécanique. Les divers modeleurs solides actuels manipulent ce type d'information.

Les caractéristiques de précision: Elles quantifient les déviations maximales admissibles par rapport à la forme idéale de la pièce, tant au niveau macro-géométrique (tolérances dimensionnelles et géométriques) qu'au niveau micro-géométrique (états de surface).

Les caractéristiques technologiques: Il s'agit de sous-ensembles de la géométrie de la pièce qui assurent une fonction particulière. Les caractéristiques sont généralement définies par un vocabulaire spécifique (rainure, nervure, poche, taraudage, ...) plus riche que la seule description de la géométrie correspondante, car ces termes évoquent la fonction remplie ou le mode de fabrication de la forme qu'ils décrivent. De plus, ils autorisent parfois le recours à une représentation simplifiée (filetage) ou symbolique (roue dentée) de cette forme.

Les caractéristiques matérielles: Elles décrivent les propriétés physiques, chimiques, électriques, thermiques ou mécanique du matériau constitutif de la pièce, ainsi que les éventuels traitements subis par celle-ci qui ont pu altérer ces propriétés globalement (trempage à coeur, vieillissement) ou localement (peinture, anodisation, cémentation) et donc affecter ses surfaces.

Les caractéristiques administratives: Elles regroupent des informations telles que les références internes ou externes, les fournisseurs, les délais d'approvisionnement éventuels, qui sont nécessaires à la gestion temporelle de la pièce au sein de l'entreprise.

3.3.3. Typologies de mise en oeuvre

Selon les cas, l'utilisateur conçoit une nouvelle pièce à partir d'un menu rigide de primitives correspondant à des caractéristiques pré-établies dans les systèmes 'clé-en-main' (turn-key systems) [SHAH-91], ou les sélectionne selon besoin dans une librairie où il les a préalablement stockées après les avoir conçues au moyen de primitives traditionnelles dans les systèmes dits 'configurables' (customized systems) [SHAH-91]. Le cycle de construction peut être représenté par la figure 1.6.

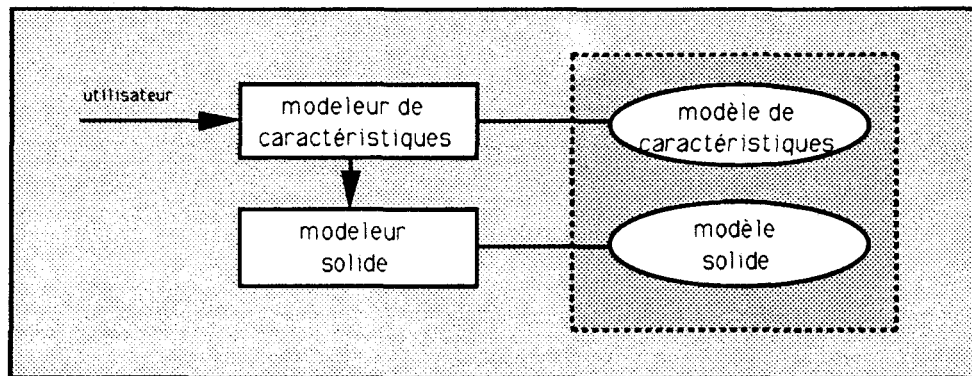


figure 1.6: Cycle de conception à base de caractéristiques.

Nombreux sont les systèmes qui utilisent l'approche de conception basée sur les caractéristiques et une classification peut s'avérer difficile. Nous pouvons cependant en donner un aperçu représentatif au travers de certains critères qui nous semblent pertinents:

Le modèle géométrique: Un modèle dual CSG / B-Rep est le plus souvent rencontré [SHAH-88c], [REQUICHA-86], [ROY-88], mais un modèle uniquement B-Rep peut également être utilisé pour valider la conception basée sur les caractéristiques [ANDERSON-89] ou pour représenter des volumes en conjonction avec un graphe [PRATT-89], [GOSSARD-88].

Le modèle conceptuel: Pour certains [SHAH-88c], [GRABOWSKI-89], [REQUICHA-86], le modèle est basé sur l'union de différents modèles et la mise en oeuvre de liens de correspondance. Ce modèle permet de définir des caractéristiques de forme, de précision et de fabrication. Les différentes parties de ce modèle sont identifiées en modules. On peut alors parler de modèles **intégrés**, c'est à dire dont la structure se compose de différents modèles ayant chacun en charge les différents types de caractéristiques. Une autre approche consiste à unifier de manière homogène les différents points de vue d'un produit (sa géométrie, ses dimensions, ses tolérances) en utilisant le raisonnement géométrique [SUZUKI-88] ou des caractéristiques de haut et de bas niveaux [ANDERSON-89], [ROY-88], [ROSSIGNAC-88]. On peut alors parler de modèles **homogènes**, c'est-à-dire dont la structure unifie les différents types de caractéristiques sous une représentation unique.

La structure de données pour supporter les caractéristiques: Une solution pour intégrer les différents types d'informations du modèle consiste à utiliser une approche orientée objets, telle que les frames [SHAH-88c], [ANDERSON-89], des objets combinés à une logique de prédicats du premier ordre [SUZUKI-88], une saisie procédurale de type frames [ROY-88] ou un langage spécialisé de programmation [ROSSIGNAC-88]. Cette approche permet une modification simplifiée des objets. Une autre solution consiste à utiliser à la fois un arbre CSG et un graphe en parallèle, qui mémorise les faces auxquelles sont attachées dimensions et tolérances [REQUICHA-86], les relations entre caractéristiques [PRATT-89] ou les relations entre entités du B-Rep [ROY-88].

La manière dont sont utilisées les caractéristiques: Une première approche consiste à enrichir la méthodologie de conception traditionnelle de primitives supplémentaires. Une

conséquence est la non unicité du modèle de conception résultant, qui implique sa traduction ultérieure en un modèle qui satisfasse les besoins de l'application avale (préparation à la fabrication, conception paramétrique, évaluation d'assemblabilité, etc...) [SHAH-88c], [PRATT-89]. Une approche alternative consiste à utiliser exclusivement les caractéristiques comme primitives de conception, qui sont alors orientées application. Un avantage de cette approche est par exemple de favoriser considérablement l'application des concepts de la conception pour la fabrication. Cependant, l'inconvénient de la méthode réside parfois dans les limitations de la modélisation solide (absence d'opérateur d'extrusion dans [ANDERSON-89]) et systématiquement dans une restriction du champ d'application [GRABOWSKI-89], [NIEMINEN-89].

La plupart des systèmes développés autour de l'approche de conception à base de caractéristiques ont fait appel à la notion de librairie de caractéristiques pour:

- stocker des caractéristiques génériques sous forme d'un modèle CSG [SHAH-88c] ou B-Rep [PRATT-89].
- instancier des caractéristiques orientées préparation à la fabrication [SHAH-88c] [ANDERSON-89] ou directement des caractéristiques de fabrication [GRABOWSKI-89] ou encore, comme c'est la plupart du temps le cas, des composants standard tels que la visserie [NIEMINEN-89].

Certains utilisent une librairie non extensible [ANDERSON-89] [NIEMINEN-89] mais la majorité proposent une librairie configurable selon besoins particuliers [SHAH-88c] [PRATT-89] [GRABOWSKI-89].

La conception d'assemblages: Les produits sont rarement composés d'une seule pièce. L'étude d'un composant particulier ne peut donc pas être isolée d'un environnement lui imposant certaines contraintes géométriques et topologiques tout aussi importantes que les contraintes intrinsèques au composant. L'utilisation des caractéristiques à la base de la conception d'assemblages est envisagée par [SHAH-88c] comme une conception basée sur l'utilisation de pièces standards et de pièces déjà conçues et pouvant être modifiées, constituant ainsi des caractéristiques de niveau supérieur. Dans [NIEMINEN-89] on trouve l'idée d'une conception en deux temps commençant par une première phase d'ébauche de conception privée d'informations de détail concernant les liaisons entre les composants (conception ascendante), suivie d'une seconde phase de conception détaillée basée sur l'utilisation de caractéristiques de liaison permettant de réaliser l'assemblage (conception descendante).

De manière générale, les systèmes d'aide à la préparation à la fabrication basés sur le modèle de conception vont faire appel à la notion de caractéristiques que nous avons abordée plus haut. Mais il s'agit ici non plus de caractéristiques de conception, mais de caractéristiques de fabrication, qui peuvent être très différentes, comme l'illustre la figure 1.7.

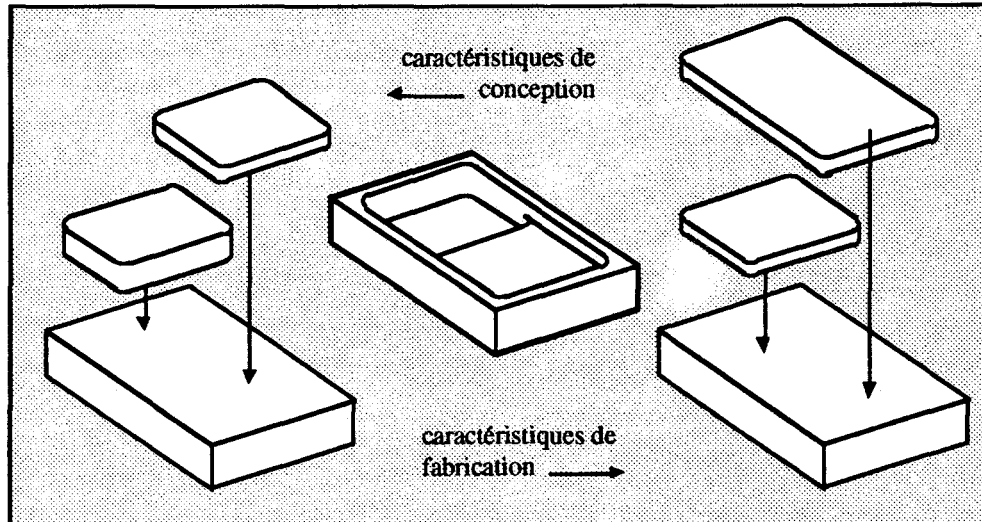


figure 1.7: Caractéristiques de conception et de fabrication.

Cette différence, parfois importante entre les caractéristiques utilisées pour construire les modèles de conception et les caractéristiques significatives pour l'analyse de fabrication, a motivé la recherche de techniques permettant de localiser sans ambiguïté les caractéristiques de fabrication dans les modèles de conception et plus particulièrement:

- la désignation de caractéristiques,
- la reconnaissance automatique de caractéristiques.

3.3.4. Désignation de caractéristiques

Dans cette approche, le modèle est composé d'entités géométriques qui sont interactivement désignées et sélectionnées pour former des sur-ensembles ayant une signification particulière du point de vue fabrication, telles que des poches ou des rainures (figure 1.8).

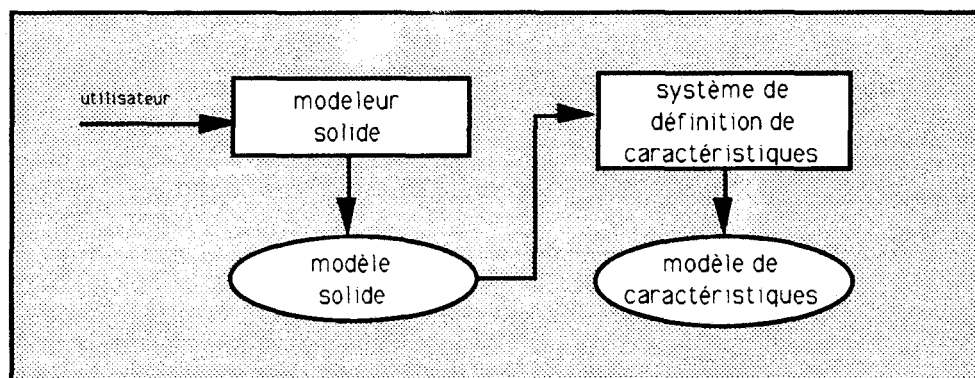


figure 1.8: Systèmes à désignation de caractéristique.

Cette approche réalise une intégration rudimentaire des fonctions de conception et de préparation à la fabrication, qui correspond à l'état actuel des outils disponibles dans la plupart des systèmes commerciaux de CFAO, qui possèdent un module d'analyse en commande numérique intégré, utilisant directement le modèle de conception et proposant,

après sélection par l'opérateur d'un outil de coupe approprié, de générer automatiquement les trajectoires d'outil qui permettent d'usiner des groupes de volumes standards, tels que les poches ou les contournages. L'accent est porté sur la convivialité de ces modules qui vont jusqu'à offrir une simulation visuelle animée de l'usinage, en même temps que les différents temps opératoires sont calculés. Typiquement, ces modules incluent la génération des trajectoires, leur vérification et leur traduction en un langage de commande des machines outil de haut (APT) ou de bas niveau (codes G, codes M). Ceci représente une aide considérable au technicien des méthodes.

3.3.5. Reconnaissance automatique de caractéristiques

Dans les systèmes qui suivent cette approche, la phase manuelle de définition de caractéristiques sur le modèle de conception est remplacée par un processus automatique comprenant en général deux phases successives, dont la séquence est répétée récursivement afin de convertir le modèle géométrique en un modèle de caractéristiques de formes. Le processus est illustré figure 1.9.

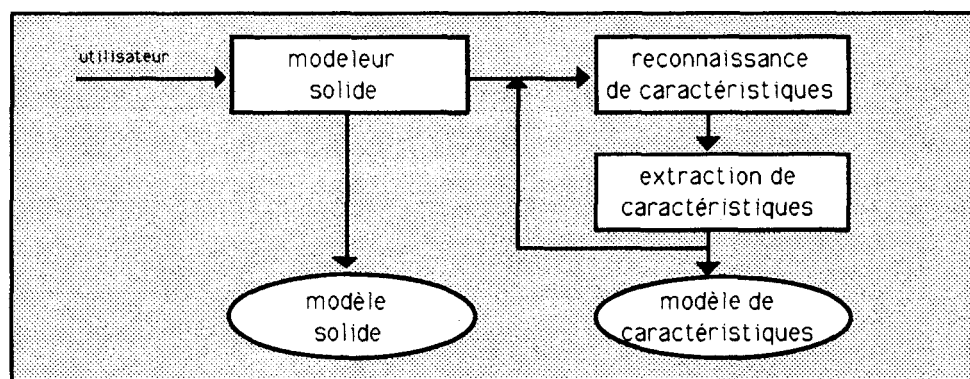


figure 1.9: Systèmes à reconnaissance automatique de caractéristiques.

3.3.5.1. La phase de reconnaissance

Selon le type de modèle géométrique utilisé en entrée du système, différentes techniques de reconnaissances, c'est à dire d'identification automatique des caractéristiques sont utilisées.

La reconnaissance de caractéristiques tridimensionnelles implique l'usage de modèles solides qui seuls permettent de différencier l'intérieur de l'extérieur de la pièce considérée. Certains utilisent le modèle CSG et tentent d'y reconnaître une succession d'opérations d'enlèvement de matière. Pour généraliser cette méthode aux pièces construites de manière non exclusivement à l'aide de l'opérateur booléen de soustraction, Perng [PERNG-90] propose une méthode de manipulation de l'arbre de construction pour le transformer en un arbre de destruction (tel que généré par une approche DSG). Toutefois, cette méthode souffre de sérieux handicaps, dans la mesure où la conversion automatique du CSG en DSG n'est pas toujours possible, selon la manière dont la pièce a été construite. C'est pourquoi beaucoup ont préféré utiliser en entrée un modèle évalué du résultat de conception, dont le plus utilisé est la représentation B-Rep. La principale difficulté de manipulation du B-Rep vient de ce que toutes les informations géométriques et topologiques devant être exprimées de manière explicite, les modèles obtenus sont lourds et complexes. C'est pourquoi différentes stratégies d'exploitation ont vu le jour.

3.3.5.1.1. Les méthodes algorithmiques

Elles sont basées sur l'exploitation directe des propriétés géométriques des entités du B-Rep. Kyprianou [KYPRIANOU-80] utilise les orientations relatives des faces adjacentes pour repérer puis classifier les arêtes d'intersection entre faces comme concaves, convexes, ou continues ; le parcours a posteriori des boucles d'arêtes lui permet de reconnaître les

dépressions, les protrusions et les caractéristiques hybrides locales. L'inconvénient majeur de tels systèmes est le manque d'extensibilité, dans la mesure où le nombre et le type de caractéristiques reconnaissables est intrinsèque au système. Le souci d'une plus grande flexibilité a fait apparaître plus récemment des systèmes où la définition des indices de présence des caractéristiques était externe au système.

3.3.5.1.2. Les méthodes à langage de définition des caractéristiques

L'usage d'un langage de définition des caractéristiques fait clairement apparaître la notion de généralité attachée au concept de caractéristique, qui suppose donc l'existence d'un nombre limité de règles communes à une famille d'objets informatiques, en l'occurrence des portions d'arbres B-Rep, et dont chaque individu peut être déclaré membre au regard d'un examen portant sur sa structure plus que sur sa valuation. La difficulté réside alors dans l'identification de ces propriétés communes.

Henderson et Anderson [HENDERSON-84] ont abordé le problème au moyen de la programmation logique en utilisant l'outil PROLOG dans leur système FEATURES. Les caractéristiques génériques sont saisies sous forme d'un ensemble de faits topologiques devant être vérifiés simultanément, ce qui constitue une règle de reconnaissance. L'interpréteur PROLOG a l'avantage de pratiquer automatiquement une recherche en chaînage arrière pour tenter de satisfaire les règles.

Dong et Wosny [DON-88] ont utilisé une approche similaire dans FRAFES et un langage de définition de caractéristiques est utilisé pour décrire les caractéristiques sous forme de frames. L'avantage des frames est de permettre une représentation très homogène de la logique de raisonnement du système et de la connaissance initiale sur le problème à résoudre. Tous les types de données sont représentés uniformément sous forme de frames dans FRAFES, par conversion préalable des entités topologiques de la représentation B-Rep de la pièce à étudier. La reconnaissance des caractéristiques peut se faire de manière procédurale ou déclarative. Pour reconnaître une caractéristique, la méthode de reconnaissance décrite dans la frame est appliquée. Si cette méthode est une procédure, elle est lancée ; si l'usage de pattern matching (reconnaissance de structures identiques) est nécessaire, l'interpréteur du langage de définition de caractéristiques est appelé en conséquence. Le principal problème est qu'il n'est pas toujours facile de définir une caractéristique au moyen du langage de définition et que les cas particuliers comme les caractéristiques intéressantes qui modifient la topologie doivent être traités dans des règles dédiées. Le nombre de caractéristiques augmentant, on assiste à une explosion combinatoire du nombre de cas particuliers.

Dans son système de préparation à la fabrication assistée par ordinateur PART, probablement l'un des systèmes les plus évolués à l'heure actuelle, Van Houten [VAN HOUTEN-91] décrit une soixantaine de caractéristiques atomiques basées sur les recommandations du CAM-I [CAM-81]. Chaque caractéristique atomique est définie par sa position, son orientation et sa description dans un langage déclaratif dédié. Les caractéristiques atomiques peuvent être arrangées en caractéristiques composites. Les caractéristiques sont directement reconnues dans l'arbre B-Rep par raisonnement géométrique. Comme les caractéristiques peuvent apparaître sous différentes variantes (par exemple, caractéristiques se recouvrant totalement ou partiellement) et que ces variantes ne peuvent souvent pas être capturées dans une expression unique, le langage de description des canevas de caractéristiques offre un mécanisme de gestion des variants. Les limites de la reconnaissance des canevas sont liées à la difficulté de définir les caractéristiques au moyen du langage de description.

3.3.5.1.3. Les méthodes de comparaison de graphes

De manière générale, un graphe est un ensemble de noeuds possédant un nombre variable de relations orientées avec les autres noeuds appelées arcs. L'intérêt de l'utilisation des graphes est lié à un solide fondement mathématique et à une implémentation informatique relativement aisée et dont la complexité présente l'avantage de demeurer constante quelle que soit la taille du problème. Joshi [JOSHI-88] en tire profit pour représenter l'arbre B-Rep sous forme d'un graphe d'adjacences attribuées (AAG) où les noeuds sont les faces, les arcs les arêtes que deux faces adjacentes partagent et les attributs des valeurs numériques spécifiant si l'angle entre les faces est concave ou convexe, tandis que les caractéristiques, définies comme des régions de la pièce ayant une signification particulière au sens de l'usinage, sont décrites dans un sous-graphe. La reconnaissance de caractéristiques dans la pièce consiste à reconnaître la présence d'un sous-graphe dans un graphe. Sakurai et Gossard [SAKURAI-90] proposent une méthode comparable où les caractéristiques sont de simples faces ou un ensemble de faces contiguës possédant certaines combinaisons de topologie ou de géométrie particulières. Le problème majeur des méthodes de reconnaissance de caractéristiques basées sur les graphes est celui des caractéristiques intersécantes ; de plus, son application dans la pratique est limitée aux solides prismatiques.

3.3.5.2. La phase d'extraction

La phase d'extraction de caractéristiques vient souvent en complément de la phase de reconnaissance dans un contexte de recherche exhaustive des caractéristiques présentes sur une pièce donnée. Elle consiste, après mémorisation du fait qu'une caractéristique est présente et des paramètres qui qualifient cette présence (localisation, orientation, valeur des attributs), à soustraire l'instance repérée de la pièce considérée, afin de permettre l'établissement de nouvelles conditions initiales réactualisées pour entreprendre la prochaine itération de reconnaissance. Dans l'approche utilisant un modèle DSG, l'extraction est évidente, mais les blocs successivement retranchés ne résistent pas en général à une simple analyse de bon sens d'un point de vue fabrication. Sakurai et Gossard [SAKURAI-90] compensent l'extraction d'une caractéristique par une phase de régénération volumique qui a pour effet de simplifier la pièce résiduelle. Dans PART, [VAN HOUTEN-91] l'extraction d'une caractéristique du modèle se fait en suivant un processus décrit dans un langage très proche du langage de définition des caractéristiques. Cette phase ne conduit pas à la suppression de la caractéristique du modèle, mais un traitement a posteriori permet de supprimer les caractéristiques extraites de manière redondantes par les différentes itérations.

4. Le processus concourant de conception et fabrication

4.1. Processus de base

4.1.1. Conception descendante

Cette méthodologie est traditionnellement la première à laquelle le concepteur fait appel, le plus souvent inconsciemment. Il s'agit de décomposer fonctionnellement le problème qui globalement apparaît trop complexe pour qu'une solution immédiate puisse être proposée, au regard du trop grand nombre de contraintes devant être satisfaites simultanément. Cette méthodologie peut être récursive mais la décomposition qui en résulte est toujours hiérarchique et parcourue de haut en bas, d'où le nom de conception descendante (top-down design).

4.1.2. Conception ascendante

Cette méthodologie est employée dès qu'une première proposition de solution est formulée, à un niveau quelconque dans la hiérarchie de décomposition du problème. Il s'agit cette fois d'amalgamer un ensemble d'instances de conception de manière cohérente, afin d'aboutir

graduellement à la solution recherchée, de même que la construction d'un mur s'opère par apposition successive d'un ensemble de briques. Cela revient à converger vers la solution finale par résolution successive de sous-problèmes, c'est à dire à résoudre un problème de haut niveau au moyen de la résolution de plusieurs problèmes de bas niveau, d'où le nom de méthodologie ascendante (bottom-up design).

4.2. Conception pour la fabrication / pour l'assemblage

La conception pour la fabrication / pour l'assemblage est un processus qui optimise les relations entre les matériaux, les technologies, les procédés de fabrications et les coûts dès la phase de conception [FOREMAN-89].

Les bénéfices que l'on peut tirer de l'utilisation de cette approche, au delà d'une indiscutable réduction des coûts de production, incluent:

- la réduction du nombre de composants,
- la réduction ou l'élimination des problèmes techniques de préparation à la fabrication,
- la réduction des coûts de maintenance,
- l'amélioration de la fonction du produit.

La mise en oeuvre de cette méthodologie de conception consiste à forcer les acteurs de la conception et de la fabrication à examiner ensemble leurs besoins réciproques pour résoudre de concert les problèmes de qualité, de fonction, de production et de profit, qui sont des objectifs communs.

Le fait de briser les barrières traditionnelles qui existent entre les différents services participant au cycle d'élaboration de produit conduit à la parallélisation de certaines tâches qui sont traditionnellement réalisées en séquence dans une approche classique.

Le succès d'une telle approche est conditionné à l'existence d'une structuration hiérarchique des intervenants propice au dialogue (figure 1.10).

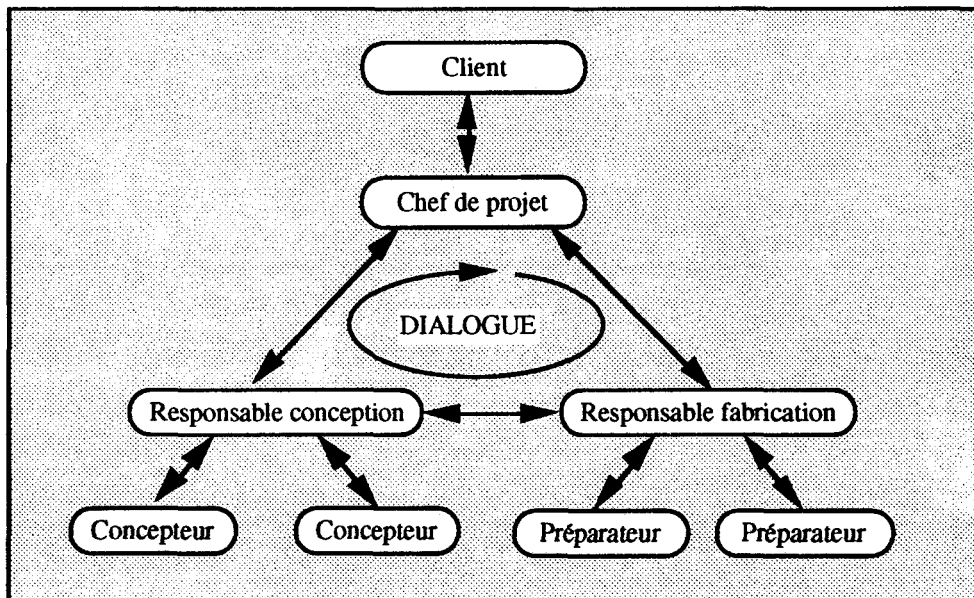


figure 1.10: Communication hiérarchisée

4.3. La conception basée sur les fonctionnalités

4.3.1. Définition

La notion de fonctionnalité est basée sur le constat que sur un produit bien conçu, une forme particulière est présente pour remplir une fonction particulière ou bien n'est pas. La moindre des fonctions tolérables pour justifier la présence d'une forme est la fonction de rigidité, ou d'intégrité du composant, c'est à dire sa vocation à relier d'autres formes plus fonctionnelles entre elles. Dans un produit très bien conçu, le degré d'importance relative de chaque fonction par rapport aux autres, dans une hiérarchisation semblable à celle de l'analyse de la valeur (fonction primaire, fonctions secondaires, fonctions dérivées,...), doit être proportionnel à son coût de réalisation, incluant l'étude, la préparation à la fabrication et la fabrication. La satisfaction de ces axiomes ne peut être obtenue que par la création d'un lien de cardinalité $n-m$ entre fonctions élémentaires et formes génériques. Bien que la stratégie de conception soit différente, l'approche par fonctionnalités n'est pas incompatible avec la conception à base de caractéristiques [HENDERSON-91] et présente le double avantage de respecter la méthodologie de conception traditionnelle employée en bureaux d'études, qui commence par l'identification des fonctions de base et de favoriser un lien implicite avec les caractéristiques de fabrication [COQUEBERT-91], [DENEUX-92a].

4.3.2. Méthodologie de conception

L'approche de l'intégration du cycle d'élaboration de produit par les fonctionnalités peut être représentée par le schéma de la figure 1.11.

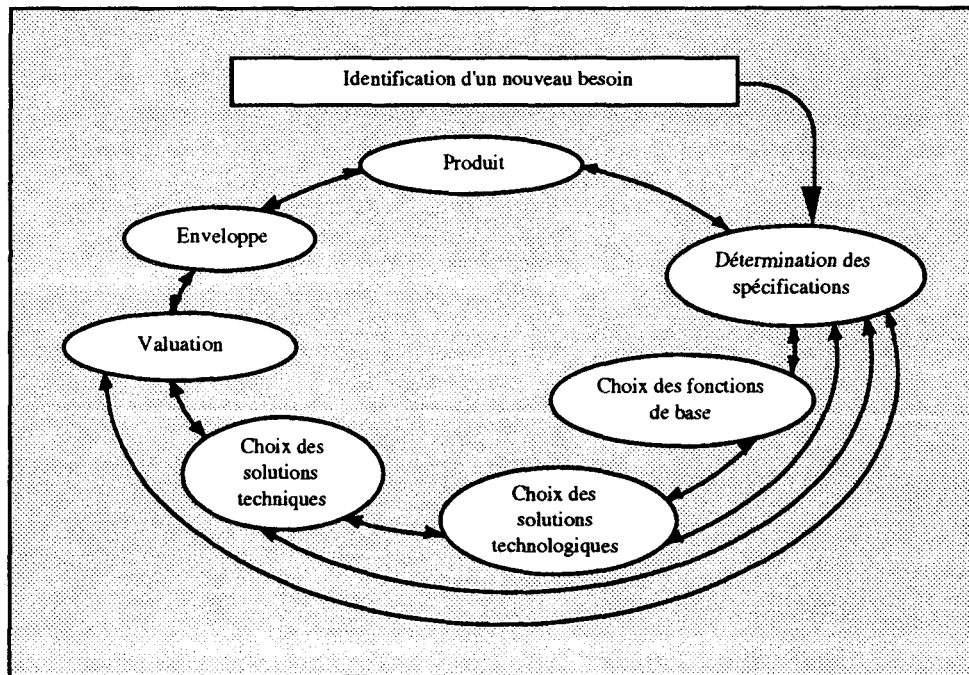


figure 1.11: Cycle de conception à base de fonctionnalités.

- **la fonction de base** est strictement issue des spécifications de conception et précise un objectif élémentaire à atteindre par le produit.
- **la solution technologique** précise un moyen conceptuel retenu pour satisfaire la fonction de base sans impliquer de forme particulière. Ce peut être un principe physique, un mouvement autorisé ou interdit, etc...
- **la solution technique** précise une combinaison de formes et d'éléments standards retenue parmi plusieurs éligibles pour satisfaire la solution technologique.

- la **valuation** représente l'instanciation et le dimensionnement d'une caractéristique de forme particulière correspondant à la projection de la solution technologique sur le composant, en respectant strictement l'ensemble des contraintes fonctionnelles spécifiées.
- l'**enveloppe** caractérise la matérialisation des composants et assure la liaison matérielle des caractéristiques de forme issues de l'étude fonctionnelle.

La mise en oeuvre de cette approche peut se révéler extrêmement bénéfique [DURAND-90] dans les cas d'applications fortement orientées métier, lorsque les fonctions de base sont relativement peu nombreuses et clairement identifiables, mais la généralisation de ces concepts est freinée par la difficulté de formalisation de fonctions de base à la fois universelles et pertinentes à un domaine particulier.

4.4. Structuration des connaissances dans le cycle d'élaboration de produit

Contrairement à la production artistique, l'élaboration d'un bien de consommation se voit de plus soumise à un certain nombre de contraintes fonctionnelles, qui nécessitent, outre les qualités citées précédemment, la maîtrise par les différents acteurs de trois différents niveaux de connaissances (figure 1.12) [DENEUX-92b].

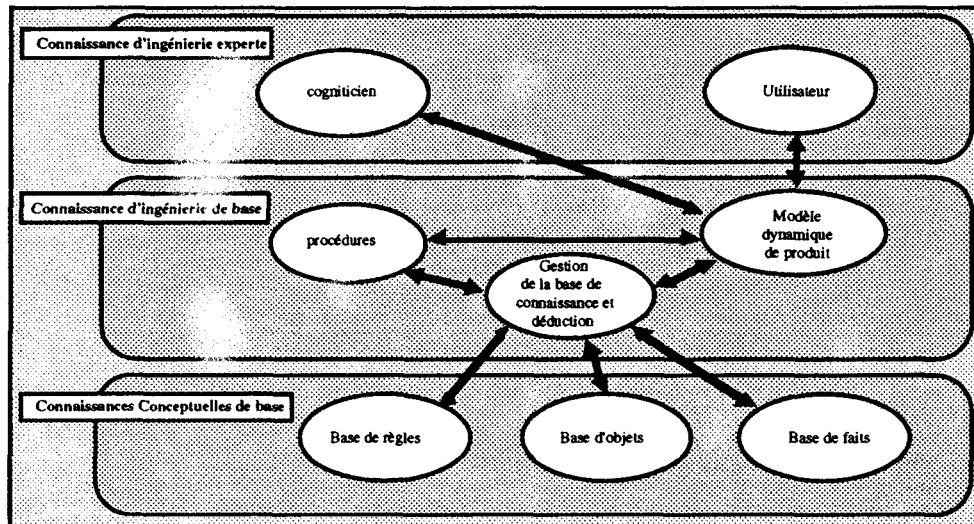


figure 1.12: Structuration des connaissances en conception

4.4.1. Les connaissances conceptuelles de base

On regroupe dans cette catégorie l'ensemble des outils et théories génériques sur lesquelles s'appuient ou que manipulent les connaissances d'ingénierie de base, représentant le niveau supérieur. Elles ne sont nullement spécifiques à un métier mais n'en sont pas moins indispensables, et regroupent par exemple la géométrie, les mathématiques, la physique, la théorie des graphes, les schémas, les normes, les définitions, les méthodes d'analyse, la grammaire linguistique, le concept de classe, la notion de dépendance fonctionnelle, etc...

4.4.2. Les connaissances d'ingénierie de base

Les connaissances d'ingénierie de base se prêtent, sous des formes variées, à l'usage de plusieurs métiers. Elles reflètent un patrimoine commun aux ingénieurs qui repose sur un savoir faire universel et comprennent par exemple: la statique, la cinématique, le dimensionnement, l'analyse de tolérances, la résistance des matériaux, les règles d'assemblage, les technologies de fabrication, les procédés de contrôle, etc...

4.4.3. Les connaissances d'ingénierie experte

Ces connaissances constituent le patrimoine culturel de l'entreprise et sont principalement acquises par l'expérience, contrairement aux connaissances d'ingénierie de base qui relèvent du domaine public et sont accessibles par l'enseignement. Elles se caractérisent de manière générale par un niveau de détail beaucoup plus précis et une application beaucoup plus pratique. Elles sont parfois spécifiques à un atelier car elles reposent sur le passé de l'entreprise et sont influencées par ses limitations physiques, liées à ses moyens propres. Elles sont difficiles à formaliser en règles et ne sont ni généralisables ni démontrables. On peut regrouper dans cette catégorie toutes les règles empiriques telles que, par exemple, la notion de famille de pièces, l'évaluation a priori d'un coût d'usinage, les instructions d'utilisation d'un logiciel "maison", etc ...

5. Conclusion

La CFAO couvre un ensemble de domaines qui visent à faire supporter le cycle d'élaboration de produit c'est à dire incluant sa conception, sa préparation à la fabrication et sa fabrication par un support informatique compact et efficace. Le transfert du savoir-fabriquer vers un savoir-préparer nous autorise à penser que cette intégration doit principalement s'opérer entre les phases de conception et de préparation à la fabrication.

La phase de conception, dont la durée relativement à celle de la vie du produit est faible, est à l'origine de la majeure partie des coûts induits. C'est une activité de création sous contraintes. Dans un système idéal l'aspect créativité est l'attribut du concepteur humain tandis que la gestion des contraintes devrait pouvoir être confiée au système qui le supporte.

L'activité de préparation à la fabrication apparaît, de par son rôle d'interface entre les phases de conception et de fabrication, comme le point critique de l'intégration du cycle d'élaboration de produit. Considérée sous une approche systémique, c'est une activité qui transforme les sorties de l'activité de conception en entrées de l'activité de fabrication, sous la double contrainte de disponibilité des ressources et de minimisation du coût de fabrication. Ces caractéristiques en font une activité peu créative mais extrêmement interprétative et déductive, ce qui permet d'envisager son automatisation.

L'automatisation de cette interprétation apparaît avant tout comme relevant d'un problème de communication entre les divers intervenant. Un problème de communication survient entre deux acteurs lorsque l'objet de la communication n'est pas le même ou que, bien que s'agissant du même objet, la signification qui lui est donnée par chacun est différente. Il se résume donc à un problème d'objet et de sémantique de l'objet. Dans le cas qui nous intéresse, pour que l'objet soit le même vis à vis du concepteur et du préparateur, il faut que la représentation du produit soit la même pour tous. Pour qu'il soit significatif vis à vis de chacun, il faut qu'il possède une valeur sémantique suffisante.

Les caractéristiques apparaissent à cet égard comme des véhicules privilégiés d'information entre les phases de conception et de fabrication. Mais dans la mesure où, par définition, elles ne concernent qu'une restriction locale de la pièce, alors que nous avons montré que la préparation à la fabrication réclame une considération plus globale, il semble que d'autres informations doivent être prises en considération.

Dans le chapitre suivant, nous nous intéressons de manière plus précise à l'activité de préparation à la fabrication. Nous chercherons avant tout à mettre en évidence les éléments qui favorisent la prise de décision lors de cette activité. Nous évaluerons ensuite les conséquences d'une approche d'ingénierie simultanée sur le cycle d'élaboration de produit et nous montrerons comment une approche intégrée des activités de conception et de préparation à la fabrication peut utiliser ces éléments, de manière à définir le modèle de produit requis.

CHAPITRE 2

AIDE À LA PRÉPARATION À LA FABRICATION

Introduction

Nous avons défini dans ce qui précède les différentes phases du cycle d'élaboration d'un produit dans une approche d'ingénierie simultanée, considéré l'état de l'art des outils et techniques qui les supportent et mis en évidence le rôle central joué par l'activité de préparation à la fabrication. L'objectif de ce deuxième chapitre est de parvenir à une formalisation détaillée de l'activité de préparation intégrée à l'activité de conception.

Nous commençons par cerner les objectifs d'un système d'aide à la préparation à la fabrication automatisé, en nous interrogeant sur la nature des décisions qui dirigent l'élaboration d'une gamme d'usinage. Nous caractérisons ensuite les flux d'informations nécessaires pour permettre au cycle d'élaboration de produit de supporter une approche d'ingénierie simultanée. Nous pouvons alors identifier les éléments caractéristiques d'un système d'aide à la préparation à la fabrication intégré. Nous proposons enfin un certain nombre de modèles afin de supporter ces éléments.

1. Objectifs de la préparation à la fabrication

La définition des objectifs d'un système automatisé et intégré d'aide à la préparation à la fabrication peut être abordée par l'étude préliminaire des objectifs généraux de cette activité, puis par la mise en évidence des traitements susceptibles d'être automatisés et enfin par la caractérisation des besoins particuliers requis par une approche d'ingénierie simultanée.

1.1. Objectifs généraux

Si l'on considère l'activité intégrée de conception et de préparation à la fabrication en tant que système, on peut la représenter de la manière suivante (figure 2.1):

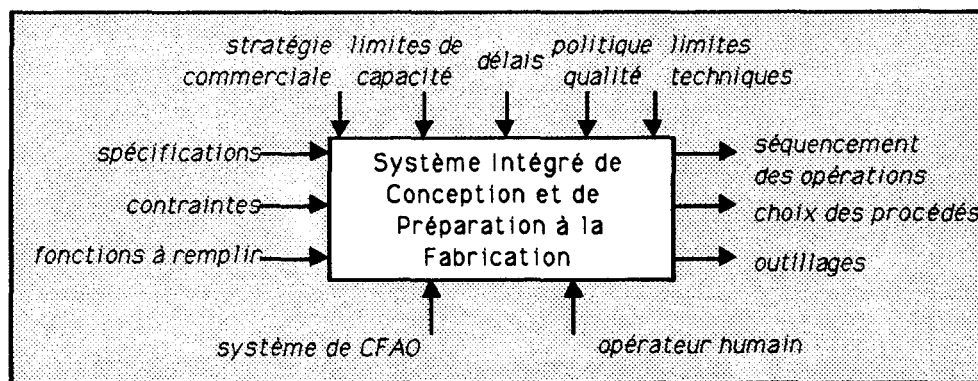


figure 2.1: Nature du système intégré d'élaboration de produit.

Dans l'approche séquentielle du cycle d'élaboration de produit, l'intégralité des spécifications nécessaires à la préparation à la fabrication est présente sur le document résultant de l'activité de conception qui est le plan de détail. Ces spécifications peuvent être considérées comme les entrées du système de préparation, dont l'objectif est de traduire la proposition globale de conception (le modèle de conception) en une possibilité globale de fabrication (une gamme).

Dans le cas d'une approche intégrée de ces activités, les entrées du système se limitent aux spécifications fonctionnelles, aux contraintes dictées par l'environnement (par exemple: surfaces de contact provenant d'autres composants d'un assemblage) et aux fonctions à remplir. De manière comparable, l'objectif du sous-système de préparation à la fabrication sera de traduire les propositions, locales ou globales de conception en possibilités de fabrication exploitant au mieux le niveau de détail inévitablement variable des propositions.

Dans les deux cas, le (sous-)système est également soumis à un certain nombre de contraintes plus flexibles pouvant être modulées en interaction avec les cycles d'élaboration des autres produits de l'entreprise, telles que la notion de délais et de disponibilité des ressources. La prise en compte de la disponibilité des ressources n'est pas a priori du ressort du préparateur de fabrication, mais les conséquences des décisions de préparation à la fabrication interviennent au moment du passage en production, dont le milieu est par nature fortement perturbé. Les principales perturbations sont dues aux pannes, ou plus généralement aux indisponibilités non prévisibles des ressources. Elles peuvent conduire à l'invalidation temporaire d'une gamme au niveau de l'ordonnancement, qui peut avoir deux effets selon les cas:

- l'indisponibilité est de courte durée et la conséquence est un retard de courte durée.
- l'indisponibilité est durable et implique d'urgence soit le réordonnancement de la gamme soit, dans les cas critiques, la reconsidération préalable de la gamme afin de permettre son réordonnancement.

La prise en compte au plus tôt de cette perturbation latente permet donc non seulement de relaxer les contraintes pesant sur les activités avalées mais aussi d'éviter les rebouclages inutiles.

On peut donc caractériser l'activité de préparation à la fabrication, discrète ou intégrée, comme une activité fortement contrainte dans un environnement perturbé, dont la fonction est de traduire les propositions de conception en possibilités (ou impossibilités) de fabrication, en prenant en compte les caractéristiques de l'ordonnancement d'atelier, qui concernent principalement la disponibilité des ressources. Notons qu'une impossibilité de fabrication invalide une proposition de conception.

1.2. Automatisation de la prise de décision

Dans la mesure où les objectifs de l'activité de préparation à la fabrication, que celle-ci soit ou non intégrée à l'activité de conception, demeurent identiques, nous pouvons nous permettre d'entreprendre l'examen de la nature des décisions prises par le préparateur expert dans une approche manuelle et d'envisager par la suite les possibilités d'automatisation de ces prises de décisions.

1.2.1. Nature et typologie des décisions

Si l'on considère les décisions intervenant dans la phase de préparation à la fabrication, on s'aperçoit que la gamme proposée dépend:

- de la pièce,
- du contexte,
- du préparateur.

1.2.1.1. Décisions liées à la pièce

La pièce induit, de par ses géométries locales, certains choix qui peuvent être pris isolément. Ce sont des choix technologiques qui offrent souvent plusieurs possibilités. Les qualités des différentes alternatives sont en général quantifiables, ce qui autorise la prise d'une décision systématique qui peut être considérée comme objective.

1.2.1.2. Décisions liées au contexte

Le contexte précise les restrictions de l'étude à la réalité physique de l'entreprise qui, considérée du point de vue de la pièce seule, supposait des disponibilités, capacités et délais infinis. Contrairement aux décisions liées à la pièce, les décisions liées au contexte sont dépendantes du moment où elles sont prises, dans la mesure où le contexte est par nature dynamique.

Le contexte influe donc de manière restrictive principalement sur le choix des procédés de fabrication, selon que ceux-ci peuvent être ou non utilisés (disponibilité) ou qu'ils s'avèrent plus ou moins avantageux en fonction de la taille des lots à produire (coût d'investissement et de fonctionnement ramenés à l'unité produite).

Les décisions qui sont prises au regard du contexte de production de la pièce augmentent le nombre de contraintes et rendent caduques certains des choix que l'étude stricte des critères objectifs pouvait autoriser. On a donc à ce niveau des décisions objectives mais basées sur un examen plus global des possibilités, dans un souci de compromis.

1.2.1.3. Décisions liées au préparateur

L'influence du préparateur sur la gamme est considérable car c'est lui qui va, de par sa connaissance experte, effectuer les choix qui s'imposent entre différentes alternatives objectivement sensées, mais dont l'application au contexte favorise variablement certains aspects.

Le préparateur est alors amené à opérer certains compromis en se posant des questions telles que: "vaut-il mieux favoriser le coût de fabrication ou l'assurance de la qualité" ou "est-il judicieux de risquer un bris d'outil pour augmenter la vitesse d'usinage" [ZEID-91].

Les décisions prises à ce niveau ont pour objectif l'optimisation du processus, par le choix raisonnable d'une solution parmi plusieurs éligibles, déterminées par les critères technologiques et restreintes à un contexte donné. Ces décisions faisant également largement appel à l'expérience du préparateur peuvent être qualifiées de subjectives, dans la mesure où elles sont prises en application de règles non universelles et souvent empiriques.

De manière générale, on peut conclure que les critères de décision qui guident l'établissement d'une gamme d'usinage peuvent être qualifiés de (figure 2.5):

- **objectifs locaux:** dépendant de paramètres qui peuvent être mesurés et comparés,
- **objectifs globaux:** basés sur des variables résultant de compromis entre diverses hypothèses,
- **subjectifs:** dépendant d'un historique, de résultats expérimentaux et d'intuition.

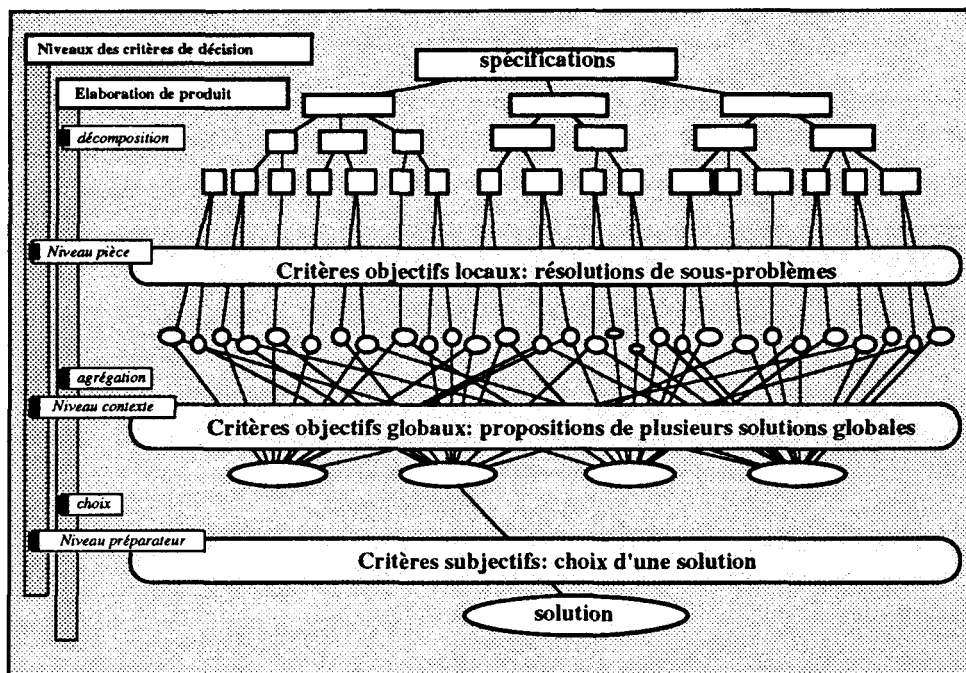


figure 2.2: Nature des décisions en préparation à la fabrication.

1.2.2. Objectifs de l'automatisation de la préparation à la fabrication

Dans la mesure où les décisions liées à la pièce tirent leur justification de l'interprétation des propositions de conception, il est légitime de penser que l'automatisation de la prise de décisions objectives est possible si et seulement si la valeur sémantique des entrées du sous-système intégré et automatisé est équivalente à la valeur sémantique des entrées du système manuel. Compte tenu des remarques précédentes, cela revient à dire que l'intégralité de la valeur sémantique d'un plan de définition telle que perçue par un préparateur expert doit se retrouver dans la définition du résultat de conception. C'est pourquoi nous pouvons affirmer que l'automatisation de la préparation à la fabrication a pour objectif d'exploiter, en l'absence de toute interprétation humaine, le déterminisme inhérent à la valeur sémantique d'éléments caractéristiques présents dans le modèle même partiel de conception, ces informations étant traditionnellement présentes sur le plan de définition d'un produit dans une approche séquentielle non intégrée.

1.3. Influence d'une approche d'ingénierie simultanée

Outre l'amélioration de la qualité, l'objectif principal de l'ingénierie simultanée est la minimisation du temps d'élaboration total de produit, par l'intégration maximale des différentes fonctions (figure 2.3), conduisant idéalement à leur recouvrement partiel.

On peut donc envisager l'influence d'une approche d'ingénierie simultanée sur les spécifications d'un système d'aide à la préparation à la fabrication suivant deux aspects:

- le type d'intégration conception-préparation à la fabrication recherché,
- l'ouverture sur les autres fonctions du cycle d'élaboration de produit.

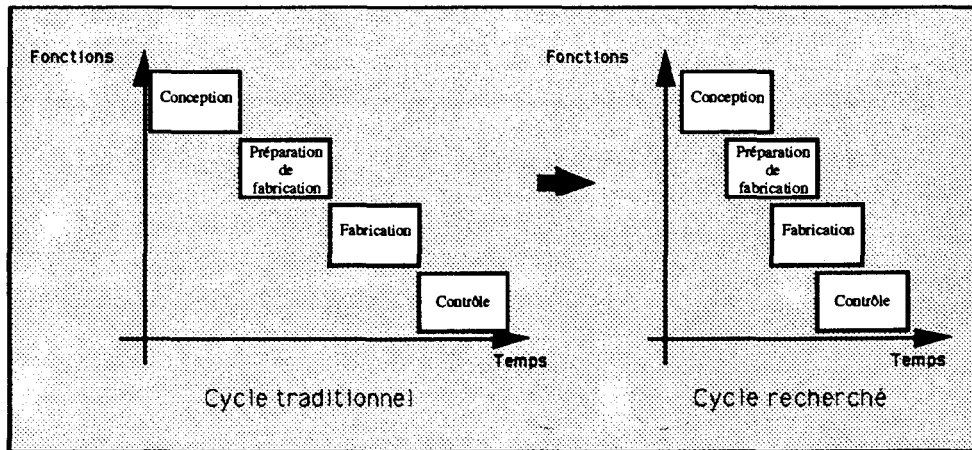


Figure 2.3: Recouvrement des fonctions par l'ingénierie simultanée.

1.3.1. Intégration conception-préparation à la fabrication

Si l'objectif asymptotique de l'ingénierie simultanée, contenu dans son appellation, est la réalisation synchrone des différentes fonctions, le qualificatif de *simultanéité* ne doit pas être pris au pied de la lettre. En effet, une étude de préparation à la fabrication, même partielle d'un composant doit s'appuyer au minimum sur une proposition de conception, et l'objectif recherché est donc la *simultanéité partielle*. Cependant, de même qu'il n'est pas indispensable d'avoir achevé l'érection d'un mur pour entreprendre son revêtement, il n'est pas nécessaire d'avoir totalement achevé la définition d'un produit pour avoir une idée de la manière dont il peut être fabriqué.

La figure 2.4 montre comment le cycle d'élaboration de produit peut être mené de manière concurrente suivant les aspects conception et préparation à la fabrication dans le respect du principe fondamental d'antériorité de la proposition de conception sur l'analyse de fabrication.

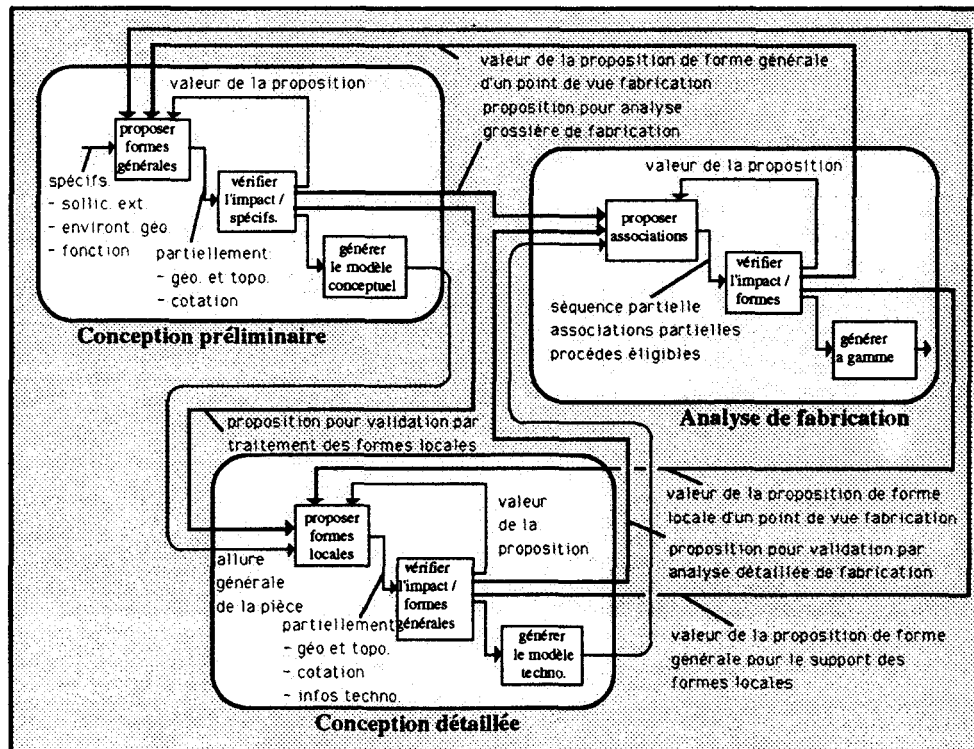


Figure 2.4: Cycle concurrent d'élaboration de produit.

Dans le cycle d'élaboration de produit présenté ci dessus, nous distinguons trois niveaux d'étude:

- un niveau de conception préliminaire, dans lequel sont définies de façon plus ou moins arbitraire les formes générales du composant étudié. Ces formes permettent de borner spatialement le domaine d'étude du composant tout en réduisant le niveau d'abstraction du modèle.
- un niveau de conception détaillée, dans lequel on s'intéresse de manière plus fine (éventuellement réursive) aux zones de la pièce présentant localement un intérêt particulier d'un point de vue fonctionnel
- un niveau d'analyse de fabrication, qui s'intéresse à l'élaboration du processus d'usinage approprié du produit modélisé.

Les liens représentés en gras indiquent les possibilités d'analyse anticipée des répercussions des choix de conception sur le modèle de fabrication. Ils permettent d'envisager une approche de conception pour la fabrication, les propositions de conception étant selon les cas validées, optimisées ou invalidées.

Notons que le modèle de produit est évolutif, que sa construction s'opère simultanément sur plusieurs niveaux de détail et se répartit indifféremment dans les trois phases, l'élaboration du produit se faisant ainsi de manière parallèle, simultanée, en convergeant vers le meilleur compromis produit/processus. Cette façon de procéder est d'ailleurs tout à fait adaptée à la logique de conception de l'Homme et favorise la mise en oeuvre d'un protocole d'interactivité extrêmement efficace. L'Homme a la charge de proposer des solutions en usant de sa faculté de créativité tandis que la machine se charge de gérer les conséquences des choix effectués à chaque niveau sur les autres niveaux, grâce à sa puissance de calcul.

Le problème restant à résoudre est l'identification des éléments pertinents, dans un modèle partiel ou complet de conception, pour permettre l'automatisation des évaluations des propositions de conception par l'analyse de fabrication.

L'automatisation de la préparation à la fabrication dans une optique d'ingénierie simultanée nécessite donc la définition d'une interface de communication de la conception vers la préparation à la fabrication, permettant l'interprétation automatique complète et non-ambiguë des propositions de conception devant être validés, évalués ou simplement estimés ce qui implique:

- le recensement des informations qui, dans le modèle de conception sont pertinentes pour le préparateur; ces informations définiront les entrées du sous-système de préparation intégrée,
- la formalisation du processus décisionnel du préparateur de fabrication afin de définir les règles du système.

1.3.2. Ouverture sur les autres fonctions

Les fonctions nécessitant une ouverture de la fonction de préparation à la fabrication sont essentiellement les fonctions avalées telles que:

- l'ordonnancement et la conduite d'atelier,
- le contrôle de fabrication,

1.3.2.1. L'ordonnancement et la conduite d'atelier

Une gamme de fabrication techniquement satisfaisante, c'est à dire garantissant le respect des spécifications de conception, n'est valable que si elle peut effectivement être réalisée avec les moyens de production disponibles [TSANG-90]. L'ordonnancement d'atelier a pour objectif

de veiller à la réservation prévisionnelle à court terme des tâches de fabrication sur les ressources de l'atelier dans le respect des délais impartis, tandis que la conduite s'occupe de leur affectation en temps réel au niveau de chaque cellule. Le lien entre les fonctions de préparation à la fabrication, qui génère les gammes et d'ordonnancement d'atelier qui les affectent aux ressources est évident. Dans la pratique, ce lien se limite le plus souvent à la nomenclature qui définit de manière statique pour chaque produit le nombre et l'identité de ses composants, chaque composant étant lié à une gamme de fabrication elle aussi statique. Ce type de lien est insuffisant pour:

- permettre la prise en compte du facteur de disponibilité des ressources lors de la génération de la gamme,
- permettre une réactivité de la préparation à la fabrication aux échecs d'affectation rencontrés en conduite.

Un système d'aide à la préparation à la fabrication compatible avec les objectifs de l'ingénierie simultanée doit donc proposer un modèle de gamme flexible, permettant une intégration plus poussée des fonctions d'ordonnancement et de conduite d'atelier.

1.3.2.2. Le contrôle de fabrication

Les flux d'informations nécessaires entre préparation et contrôle de fabrication se répartissent en deux catégories:

- les spécifications de contrôle:
 - cotes fonctionnelles (issues de la conception)
 - cotes de contrôle (spécifiées en préparation à la fabrication)
- les résultats du contrôle:
 - cotes avérées incorrectes

Les résultats du contrôle de produit peuvent constituer une validation pour la fonction de préparation à la fabrication ou, le cas échéant, un indicateur de la nécessité de modifier les paramètres susceptibles d'avoir provoqué l'invalidation de la gamme proposée. Mais une fois encore, la prévention des défauts est préférable à leur correction.

2. Les éléments caractéristiques

Un système se définit par les éléments caractéristiques que sont ses entrées, ses sorties et ses règles. Afin de remplir les objectifs cités auparavant, dans les paragraphes suivants nous allons successivement:

- examiner les entrées telles qu'elles se présentent dans un modèle de conception,
- définir les sorties,
- formaliser les règles permettant de générer de manière systématique les sorties au moyen des entrées.

2.1. Les entrées

2.1.1. Les faces

Toute analyse de préparation de fabrication d'un produit commence traditionnellement par le repérage de ses faces. Les faces sont donc manifestement des entités déterminantes dans la prise de décision en préparation à la fabrication. Mais les relations qui existent entre ces faces sont également très importantes.

2.1.2. Les cotes

Les cotes représentent des liaisons orientées ou non, associées à la valeur d'une distance ou d'un angle entre deux faces ou à la courbure intrinsèque d'une face (par exemple le rayon ou le diamètre d'une face cylindrique) ou encore à la distance entre une face et une arête (c'est le cas qui accompagne souvent la cotation de l'angle entre un plan incliné et une face de référence) ; il est plus rare de devoir coter la dimension d'une arête ou la distance entre deux sommets.

La cote traduit une contrainte fonctionnelle guidée par le souci d'assemblabilité de divers composants d'un ensemble ou d'interchangeabilité d'un composant particulier au sein de l'ensemble. La cote fonctionnelle se manifeste sous forme d'une valeur nominale et d'un intervalle de tolérance. L'orientation d'une cote est le plus souvent implicite. Durant la phase de cotation fonctionnelle, un sens arbitraire de parcours des cotes est défini ; mais une fois cette phase terminée, l'orientation des cotes reliant les entités topologiques perd de son importance. Elle est d'ailleurs souvent omise sur le résultat final de conception que constitue le dessin de définition. Cependant, le choix d'une orientation particulière lors de l'examen de certaines cotes pouvant avoir une répercussion sur leur valeur sémantique d'un point de vue fabrication (ou de contrôle de fabrication comme l'illustre la figure 2.5), la prise en compte de cette information ne saurait être négligée. Notons que cette information peut être déduite du modèle.

Les cotes peuvent être précisées durant la conception de deux manières:

- **Implicitement**, par le choix des valeurs nominales associées aux primitives de construction lors de la génération du modèle géométrique. Cela n'influence que la représentation numérique de la frontière de l'objet
- **Explicitement**, par la valuation forcée des entités de cotation. Cela n'influence en général que l'habillage éventuel du dessin de définition, qui n'est donc pas nécessairement cohérent, même en valeurs nominales, avec les caractéristiques géométriques présentes dans le modèle.

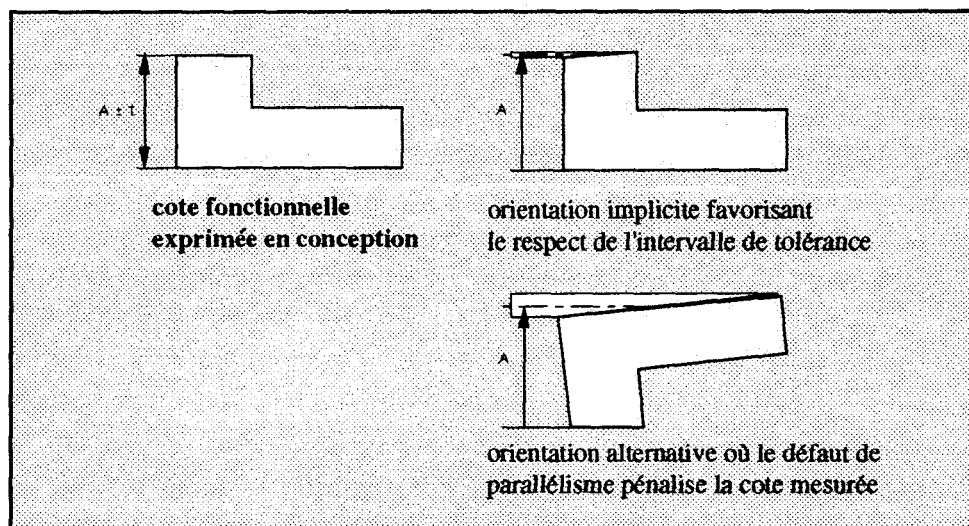


figure 2.5: Orientation implicite d'une cote.

Si la conception ne traite que de cotes fonctionnelles (ou cotes de bureau d'étude), la préparation à la fabrication utilise des cotes de fabrication. Il n'y a pas en général de correspondance bijective entre les cotes de conception et celles de fabrication, ne serait ce qu'en raison des limites physiques des possibilités des machines et des montages d'usinage.

Les cotes de fabrication peuvent donc être:

- soit directement les cotes du bureau d'étude,
- soit des cotes transférées, qui n'existent pas dans le modèle de conception, mais qui permettent indirectement de respecter les cotes du bureau d'étude.

Cependant, il existe une relation entre cotes de bureau d'étude et cotes transférées qui se manifeste sous forme d'une chaîne de cotes orientées, dans laquelle la cote de bureau d'études est appelée cote condition et de laquelle la cote transférée est déduite. Cette relation entraîne systématiquement le resserrement des tolérances. C'est pourquoi on minimise, dans la mesure du possible le recours aux cotes transférées.

2.1.3. Les tolérances géométriques

Les tolérances géométriques définissent l'écart maximal absolu ou relatif à l'étendue acceptable entre une caractéristique géométrique constatée et la caractéristique idéale ; elles caractérisent les limites au delà desquelles un composant sera déclaré impropre à satisfaire sa fonction. Les tolérances géométriques peuvent être intrinsèques à une entité du modèle ou contraindre une relation entre plusieurs entités. La norme NF E 04-552 fixe les définitions géométriques nécessaires pour assurer les conditions correctes de fonctionnement et d'aptitude à l'emploi d'un produit. Elles ne sont prescrites que si elles sont absolument nécessaires pour assurer ces conditions. Ces conditions géométriques peuvent être des:

- **tolérances de forme:** elles concernent des entités isolées (rectitude d'une arête, d'une génératrice, d'un axe ; planéité d'une surface, circularité d'un cylindre, d'un cône ; forme d'une ligne ou d'une surface).
- **tolérances d'orientation:** elles concernent des entités associées (parallélisme, perpendicularité, inclinaison d'une ligne ou d'une surface par rapport à une autre servant de référence).
- **tolérances de position:** elles concernent des entités associées (localisation d'un élément tel qu'une ligne, un axe ou une surface par rapport à une ou plusieurs autres, coaxialité ou concentricité d'un axe ou d'un point par rapport à un autre axe de référence, symétrie d'un plan médian ou d'une ligne médiane par rapport à une droite ou un plan de référence).

Les tolérances géométriques en conception ont une signification purement fonctionnelle. Elles assurent l'interchangeabilité des composants. Étant donnée l'évolution exponentielle du coût d'obtention d'une caractéristique donnée par rapport à la valeur de tolérance spécifiée, les valeurs sont déterminées comme étant les plus larges possibles assurant la fonction recherchée. Leur calcul intervient dans la phase de cotation fonctionnelle.

2.1.4. Les états de surfaces

Ils sont caractérisés par un ensemble de valeurs numériques décrivant les variations micro-géométriques propres à chaque face usinée qui sont acceptables pour satisfaire une contrainte fonctionnelle d'assemblage ou de comportement cinématique d'un composant.

Les caractéristiques d'états de surface comptent parmi les facteurs qui conditionnent l'aptitude à l'emploi d'une pièce mécanique. Le terme général d'état de surface concerne:

- **l'état géométrique de la surface réalisée**, dont les variations par rapport à la forme idéale sont conventionnellement classées en quatre catégories:
 - catégorie 1:* écarts de forme et de position
 - catégorie 2:* ondulation (périodique)
 - catégorie 3:* rugosité définie par les stries périodiques
 - catégorie 4:* rugosité définie par les marques d'outil apériodiques.

- **l'état physico-chimique de la surface réalisée**, défini par différentes caractéristiques de la couche superficielle.

Les normes françaises NF E 05-015 / 016 / 017 / 018 / précisent dix-huit critères d'état de surface dont les plus fréquemment rencontrés sont:

W	l'amplitude moyenne de l'ondulation,
R	l'amplitude moyenne de la rugosité,
Rmax:	l'amplitude maximale de la rugosité,
Ra:	l'écart moyen arithmétique (statistique) par rapport à la ligne moyenne,
Rt:	la profondeur totale ou écart de rugosité.

Les états de surface sont définis au moyen de valeurs normalisées à partir d'une table de correspondance entre fonction requise et valeur maximale tolérable, sur chaque face de la pièce définie géométriquement et topologiquement.

2.1.5. Le matériau

L'attribut de pièce le plus absolu est celui du matériau constitutif. Il est défini en conception pour satisfaire à un comportement mécanique, thermique ou autre imposé par les spécifications. Il se détermine par l'application de critères de sélection économiques parmi un ensemble de solutions technologiques possibles.

2.1.6. Les spécifications diverses

Dans cette catégorie on trouvera diverses spécifications de fabrication définies durant la phase de conception généralement matérialisées sous forme d'annotations de plan pour répondre à des besoins:

- **fonctionnels**: traitements thermiques modifiant le comportement mécanique, traitement de surface améliorant la durée de vie, ...
- **de sécurité**: chanfreinage manuel d'une arête, limage d'un sommet, ébavurage
- **esthétiques**: chromage, peinture, ...

De manière générale, les spécifications diverses peuvent porter sur la pièce, une face, une arête ou encore un sommet

2.2. Les sorties

Le système doit proposer en sortie une gamme d'usinage composée d'opérations impliquant successivement, dans un ordre défini par une séquence à respecter, des procédés de fabrications adéquats.

La gamme peut être considérée à plusieurs niveaux de détail:

- le niveau phase,
- le niveau sous-phase,
- le niveau opération.

Cette structure hiérarchique [DURAND-90] est synthétisée dans la figure 2.6.

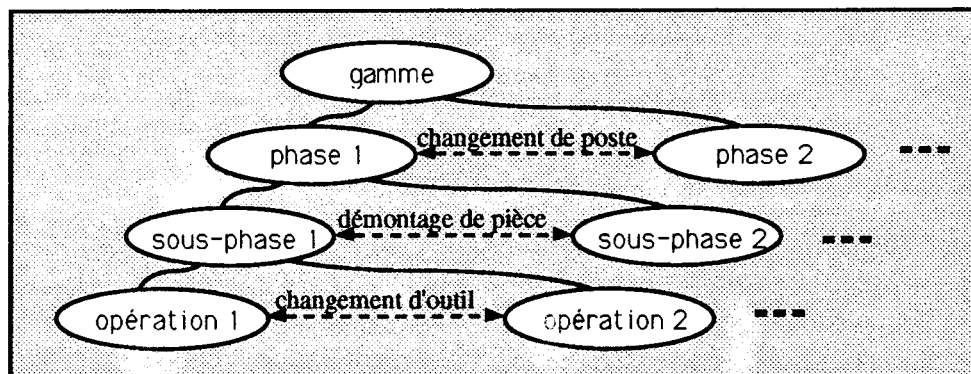


Figure 2.6: Hiérarchie des niveaux d'une gamme d'usinage.

2.3. Les règles

2.3.1. Prise en compte de la pluralité des solutions techniques

D'un point de vue strictement technique, il est clair que pour un même objectif de fabrication plusieurs solutions sont envisageables. Cela se vérifie:

- au niveau de l'opération élémentaire d'usinage
- au niveau de la sous-phase d'usinage
- au niveau de la phase d'usinage

2.3.1.1. Au niveau de l'opération d'usinage

Une même surface peut être obtenue par différents procédés ; selon les contraintes qui pèsent sur sa géométrie, le nombre de procédés éligibles sera plus ou moins élevé ; mais d'un point de vue technique, il est tout à fait envisageable par exemple de réaliser un parallélépipède en tournage ou un cylindre en fraisage. Selon le contexte géométrique plus général de la pièce ou le nombre d'exemplaires à réaliser, le choix sera plus ou moins judicieux d'un point de vue économique, mais les différentes alternatives peuvent être a priori considérées comme techniquement équivalentes. De plus, lorsque les contraintes techniques sont faibles, la latitude de choix des outils de coupe est relativement large, ce qui se traduit par différentes solutions valables pour un même choix de procédé de fabrication au niveau de l'opération élémentaire d'usinage.

2.3.1.2. Au niveau de la sous-phase d'usinage

La réalisation des différentes opérations d'une même sous-phase peut, lorsque les caractéristiques de forme sont indépendantes, être effectuée en différentes séquences sans que la qualité technique du résultat en soit altérée. Lors même que les caractéristiques de forme sont contraintes de telle sorte qu'une seule séquence d'opérations soit technologiquement acceptable, il demeure en général l'alternative de simultanéité des opérations ; c'est le cas des usinages groupés par l'utilisation de trains de fraises, de perceuses multibroches, de forets étagés ou d'outils combinés.

2.3.1.3. Au niveau de la phase d'usinage

Lors de la détermination d'une cotes de fabrication transférée pour l'usinage d'une face particulière, un certain nombre de faces intervenant dans les chaînes de cotes choisies sont prises comme faces de références pour l'usinage en question. Dans la mesure où, le plus

souvent, il existe plusieurs groupes différents de faces de références éligibles, l'existence d'une pluralité de choix de phases d'usinage est manifeste.

Ces remarques confirment l'existence d'une multiplicité de solutions techniquement équivalentes pour la fabrication d'une même pièce. C'est justement cette diversité qui implique l'usage de la connaissance d'ingénierie experte du préparateur pour proposer la solution la plus appropriée, au moyen des critères objectifs globaux ou des critères subjectifs. Dans le cas d'un système automatisé, l'existence d'une multiplicité de solutions techniques au regard des critères uniquement objectifs basés sur les entrées nécessite une réflexion qui peut s'appuyer sur l'examen des différentes approches existantes.

2.3.1.4. Choix d'une approche

Une intégration satisfaisante des fonctions de conception et de préparation à la fabrication au regard de l'existence incontestable d'une multiplicité de solutions techniques doit garantir:

- soit la génération d'une gamme qui soit définitivement la meilleure après examen de l'ensemble des solutions techniques,
- soit la proposition de l'ensemble des solutions techniques si le choix n'est pas possible.

La première alternative suppose que le système intègre non seulement la connaissance d'ingénierie de base mais aussi l'intégralité de la connaissance d'ingénierie experte, pour pouvoir sélectionner par une approche globale la meilleure des solutions techniques candidates. La difficulté d'application tient au nombre extrêmement élevé de règles qui caractérisent la connaissance experte et surtout, à la difficulté de collecter une base de critères subjectifs pertinents. Au niveau de la mise en oeuvre de tels systèmes, les techniques d'intelligence artificielle apparaissent depuis GARI [DESCOTTE-81] comme le moyen privilégié de formaliser ce type de règles au sein d'un système informatique. Les tentatives sont nombreuses et Alting et Zhang [ALTING-89] recensent plus de vingt systèmes opérationnels, mais seulement trois d'entre eux, dont SIPS [NAU-87] abordent globalement les procédés de fabrication, tandis que les autres limitent leur champ d'action à certaines applications, tels que TOM [MATSUSHIMA-82] (trous uniquement), AGFPO [ESHEL-85] (procédés de formage), AMPS [ANDERSON-89] ou XPLANE [VAN'T ERVE-86] (pièces prismatiques). Dans le système LURPA-TOUR [ANSELMETTI-90], la notion de 'gamme enveloppe' est utilisée pour générer algorithmiquement des phases de tournage. D'une manière comparable dans [VILLENEUVE-90], cinq entités d'usinage paramétrées suffisent à décrire les états intermédiaires possibles d'un processus d'alésage en remontant de l'état fini à l'état brut.

La seconde alternative ne nécessite la représentation au sein du système que de la connaissance d'ingénierie de base, qui peut être beaucoup plus facilement formalisée. Van Houten utilise dans son système PART [VAN HOUTEN-91] une approche semblable et propose, lors du choix de machine outil, à la suite d'une procédure de sélection technique de plusieurs machines candidates, l'application d'une procédure de sélection économique.

Il est raisonnable de généraliser cette deuxième stratégie et de recourir aux critères économiques pour élire parmi plusieurs solutions techniquement équivalentes celle qui s'avère la plus judicieuse, dans la mesure où dans le contexte industriel, de manière générale, les décisions sont prises après validation économique de propositions techniques. L'examen des différents types de décisions prises lors de l'activité de préparation à la fabrication conduit à penser que dans un premier temps au moins, l'examen isolé de la pièce implique un certain nombre de choix limités qui, à défaut d'être judicieux, sont au moins éligibles pour un examen plus rigoureux tenant compte du contexte.

Nous évaluons dans les paragraphes suivants dans quelle mesure l'examen des entrées du système peut conduire à un certain déterminisme vis à vis des deux activités fondamentales

que sont le séquençement des opérations et le choix des procédés de fabrication.

2.3.2. Déterminisme en séquençement des opérations

Au cours de la fabrication, des **dispersions** sources d'imprécision [PADILLA-81] vont s'accumuler:

- **constamment**, en raison de l'usure de l'outil, de l'échauffement de la machine et de la pièce,...
- **à chaque changement d'outil**, en raison des écarts de coïncidence des référentiels du porte-outils et des outils,
- **à chaque changement de référentiel pièce**, en raison de l'erreur commise lors de la prise du nouveau référentiel,
- **à chaque démontage de pièce**, en raison des écarts de coïncidence des référentiels du porte-pièces et des pièces.

L'existence de dispersions d'usinage nécessite le rapprochement des créations des faces, lorsqu'elles sont associées technologiquement par une cote à faible intervalle de tolérance ou par une tolérance géométrique serrée. On traduit donc une association technologique par une association des usinages.

C'est pourquoi deux faces ont d'autant plus de chances de respecter une tolérance serrée, que l'accumulation des dispersions sera évitée entre leur instant de création respectif. Le choix de la séquence d'opérations doit donc être effectué de manière à rapprocher les usinages des faces fortement contraintes.

Dans le cas des cotes, qui ne sont en général pas orientées (sinon de manière implicite comme c'est le cas quand on se place du point de vue du contrôle de fabrication), le séquençement des opérations est déductible des différentes chaînes de cotes qui définissent les cotes de fabrication transférées. Les chaînes de cotes qui caractérisent ces contraintes étant orientées, il en résulte une chronologie de création de ces faces, qui implique un certain séquençement. Il est à noter cependant que certaines cotes n'ont aucune raison d'être orientées, même implicitement. Dans ce cas, cela se manifeste par une relaxation des contraintes qui se traduit par trois alternatives de séquençement: les faces peuvent être créées indifféremment l'une avant l'autre ou encore simultanément.

En ce qui concerne l'influence des tolérances géométriques sur le séquençement des opérations, la minimisation de l'accumulation de dispersions d'usinage implique, comme dans le cas des cotes, le rapprochement des usinages respectifs des deux faces dans le respect d'une chronologie dictée par l'orientation de la chaîne de cotes. Cependant, l'orientation des tolérances géométriques entre entités associées qui est ici définie de manière explicite impose de manière plus stricte le respect d'une certaine chronologie de réalisation. C'est pourquoi dans le cas des tolérances géométriques, qui sont orientées de face(s) référente(s) vers face(s) référée(s), la chronologie qui s'impose logiquement est l'usinage prioritaire de la (des) référence(s).

2.3.3. Déterminisme en choix des procédés d'usinage

La vocation commune à tout procédé d'usinage étant la génération d'une géométrie particulière de surface, on peut a priori faire correspondre une opération d'usinage à chaque face qui ne demeure pas brute. Les procédés industriels de fabrication sont très variés et il est difficile de dresser la liste de ce que chacun est susceptible d'effectuer. Toutefois, dans la mesure où une liste exhaustive des procédés de fabrication les plus courants peut être dressée, si l'on considère l'ensemble des technologies disponibles à un moment donné et que, de même, la liste des types de surfaces géométriques d'une face peut être classifiée de manière exhaustive, il est envisageable d'établir des liens de correspondance entre géométrie de face à

obtenir et moyens d'obtention possibles. Cela peut conduire à une première règle de sélection faiblement déterministe si l'on ne considère que les faces individuellement, mais fortement selective si l'on s'intéresse à des ensembles de faces associées. Le critère de la géométrie de surface, s'il n'implique pas en général de choix privilégié, peut en revanche éliminer les choix inadéquats.

La signification des tolérances géométriques, notamment des tolérances de forme qui sont intrinsèques à une entité topologique est fondamentale pour guider le choix des procédés de fabrication et, par extension, pour la détermination des paramètres d'usinage.

Les états de surface jouent un rôle déterminant dans le choix des procédés de fabrication. Les spécifications d'états de surfaces conditionnent également le choix des paramètres d'usinage et le choix des outils lors de la phase de finition, qui doit simultanément satisfaire le respect de l'intervalle de tolérance et la qualité de surface, ainsi que les diverses contraintes macro-géométriques reliant la face usinée aux autres faces déjà créées.

Le matériau à en préparation à la fabrication un rôle très important sur le choix des outils de coupe et des paramètres d'usinage et parfois même sur le choix des procédés de fabrication.

En ce qui concerne les spécifications diverses, dans la mesure où ces attributs peuvent impliquer une opération explicite, leurs effets sur la préparation à la fabrication peuvent s'appliquer autant au niveau du choix des procédés de fabrication qu'au niveau du séquençement des opérations.

Les décisions prises en préparation à la fabrication au regard de la pièce à fabriquer sont donc largement dépendantes de l'existence, du nombre et de l'organisation des caractéristiques géométriques et technologiques telles que définies dans le chapitre précédent. Elles impliquent un certain nombre de solutions parmi lesquelles l'analyse locale de la pièce permet parfois de trancher. C'est ce que nous appelons les solutions objectives, car elles correspondent à des choix opérés sur des critères quantifiables et comparables.

3. Les modèles

3.1. Le modèle des entrées

Nous avons vu que les critères de choix objectifs en préparation à la fabrication sont essentiellement issus des contraintes géométriques, topologiques et technologiques de la pièce. Nous détaillons dans la partie qui suit les caractéristiques qu'il est nécessaire de retrouver dans le modèle des entrées issues de la phase de conception pour favoriser une analyse déterministe de la préparation à la fabrication.

3.1.1. Topologie exacte des entités

La préparation à la fabrication débute par un repérage des faces constituant la pièce. Le séquençement des opérations d'usinage consiste à donner l'ordre de création de ces faces. Il est donc indispensable, pour assurer la cohérence de cette activité, de disposer de la liste exhaustive et non redondante des faces du composant étudié, afin de pouvoir les repérer de manière unique. Notons cependant qu'un modèle de produit considéré uniquement d'un point de vue fabrication ne respecte pas nécessairement la relation d'Euler-Poincaré, dans la mesure où l'ensemble des faces présentant un intérêt suivant ce point de vue ne forme pas nécessairement une partition de la frontière de l'objet. Une arête ne peut résulter sur la frontière d'une pièce que de l'intersection de deux faces. Contraindre une arête revient donc à contraindre indirectement les faces concernées. Un sommet résulte en général de l'intersection de trois arêtes, mais il peut aussi s'agir du sommet d'un cône. Contraindre un sommet revient donc indirectement à contraindre des entités d'ordre supérieur. C'est pourquoi le modèle de produit doit permettre un accès exhaustif et unique non seulement aux faces,

mais plus généralement à l'ensemble des entités topologiques qui constituent la frontière de l'objet et il doit en outre donner accès aux relations qui les lient entre elles.

3.1.2. Géométrie exacte des entités

A chaque face du modèle topologique correspond une et une seule géométrie de surface (plane, cylindrique, conique, sphérique, torique ou quelconque). Il va de soi que certains procédés de fabrication présentent plus d'aptitude que d'autres à réaliser certaines géométries. Il est important pour que l'interrogation objective du modèle puisse guider le choix d'un ou plusieurs procédés d'usinage, de disposer de l'information relative à la géométrie exacte de chaque face [GARDAN-90]. Ceci exclut par exemple l'utilisation d'un modèle facétisé qui transforme artificiellement tous les types géométriques de surfaces en facettes planes.

3.1.3. Caractéristiques technologiques

3.1.3.1. États de surface

Nous avons vu que la spécification d'un état de surface conditionne dans une certaine mesure le choix du procédé d'obtention. Il est donc indispensable que le modèle de produit soit capable d'incorporer explicitement les informations d'états de surfaces attachées aux faces composant le solide. Notons qu'un soin tout particulier devra être porté à la représentation des états physico-chimiques des surfaces (trempe par induction, cémentation, nitruration,...), qui ne font pas l'objet d'un formalisme rigoureux.

3.1.3.2. Tolérances

Ces informations sont avec les états de surface les seules caractéristiques qui donnent explicitement au produit de conception une connotation de fabrication, en y intégrant la notion d'imprécision, variable selon le choix des procédés, au niveau de l'opération d'usinage (tolérances dimensionnelles, états de surfaces, tolérances de forme), ou de la sous-phase (ou phase) d'usinage (tolérances géométriques inter-entités). De manière générale, les tolérances géométriques n'impliquent aucunement un procédé de fabrication, de mesure ou de vérification [PADILLA-81], mais définissent soit une qualité intrinsèque à une entité topologique du modèle (tolérance de forme) soit la qualité d'une relation géométrique entre plusieurs entités topologiques. Les tolérances géométriques mettant en relation plusieurs entités sont orientées (référé(e)s par rapport à référence(s)), ce qui définit une certaine chronologie dans leur création et influe donc sur le séquençage des opérations.

L'analyse de préparation à la fabrication doit exploiter systématiquement ces liens explicites avec la conception, ce qui implique d'une part leur présence dans le modèle de produit, d'autre part la préservation de leur sémantique par un rattachement cohérent aux entités qu'elles qualifient et la représentation de l'orientation éventuelle de la contrainte.

3.1.3.3. Cotes explicites ou implicites

Les cotes spécifiées sur le produit sont contractuelles pour la préparation à la fabrication. Elles lient entre elles les entités topologiques du modèle de manière explicite.

L'ensemble des normes NF E 04-501 / 550 / 552 / 555, ne précise pas l'importance de l'orientation de ces liens dans d'autres cas que ceux des tolérances géométriques. La raison essentielle est que cette notion se caractérise par une sémantique implicite (figure 2.7) qui ne doit pas être indiquée sur le dessin, sauf dans les cas indispensables à la compréhension (NF E 04-452).

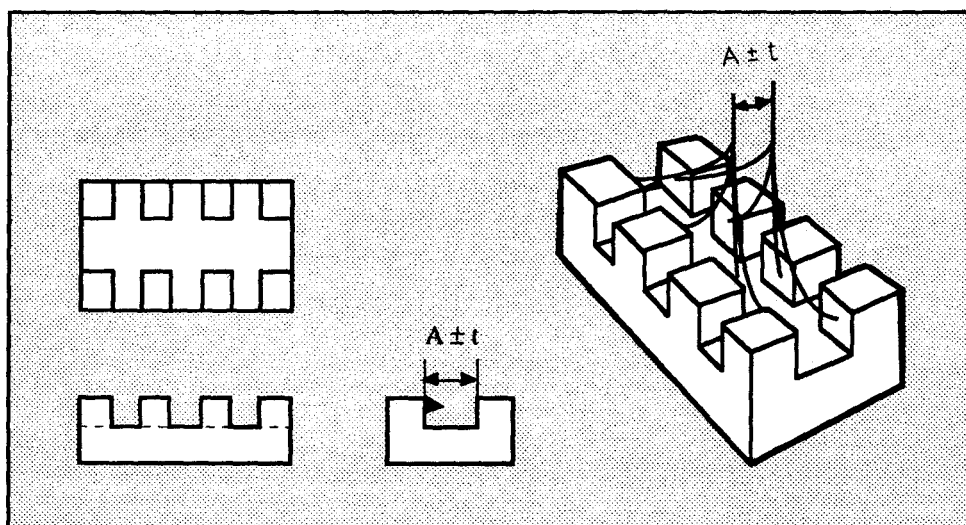


figure 2.7: Association implicite de plusieurs faces par une même cote.

La cotation implicite permet de ne pas surcharger le dessin de définition, qui se doit avant tout d'être clair pour faciliter son interprétation. L'usage d'une cotation implicite ne présente pas de problème particulier dans la mesure où elle est régie par des règles communes au concepteur et au technicien des méthodes. Dans la figure 2.7, l'indication de la cote entre faces parallèles n'est spécifiée qu'une fois, bien qu'elle s'applique implicitement de manière combinatoire entre chaque face contenue dans l'un ou l'autre de deux plans parallèles. Au niveau du séquençement des opérations, chacune des faces contraintes par la cote en subit l'effet avec une égale pondération. Cela se manifeste par une contrainte de simultanéité des opérations associées aux faces incluses dans un même plan. Il est donc primordial de considérer, pour l'analyse déterministe du séquençement des opérations, non seulement les cotes explicitement spécifiées, mais aussi les associations implicites des faces contenues dans un même plan lorsque l'une d'elles est contrainte par une cote. Il est également utile de pouvoir représenter explicitement l'orientation implicite de certaines cotes, pour leur donner dans le système la même valeur sémantique que celle implicitement perçue par un préparateur de fabrication.

3.1.3.4. Cotes non tolérancées

Les tolérances géométriques ne sont pas indépendantes du reste de la cotation. Pour éviter toute ambiguïté d'interprétation, la norme NF E 04-502 précise que lorsque des tolérances de localisation ou de forme sont prescrites, les cotes qui définissent cette localisation ne doivent pas être tolérancées. Les cotes non tolérancées doivent donc être supportées par le modèle.

3.1.4. Surfaces brutes

Sur un plan détaillé, la distinction entre les surfaces brutes et les surfaces usinées se fait de manière soit implicite (formes manifestement issues d'un moulage) soit explicite (annotation). La connaissance des surfaces non usinées est fondamentale dans le choix des procédés de fabrication, dans la mesure où ces faces ne font justement pas l'objet d'un choix. Il est à noter que ces informations ont également un intérêt vis à vis du séquençement des opérations puisque les faces brutes constituent le premier maillon d'une chaîne ordonnée de contraintes définissant une séquence. Il est donc impératif que le modèle de produit supporte explicitement la notion de face brute / face usinée, pour permettre l'exploitation de cette information en préparation à la fabrication.

3.1.5. Faces associées

3.1.5.1. Faces associées topologiquement

Nous désignons par "faces associées topologiquement" celles qui ne peuvent être usinées séparément, en vertu de particularités essentiellement topologiques (figure 2.8). L'identification des faces associées topologiquement est particulièrement importante pour le séquençage des opérations car elle conditionne un usinage simultané, qui constitue pour l'analyse déterministe une contrainte de premier ordre.

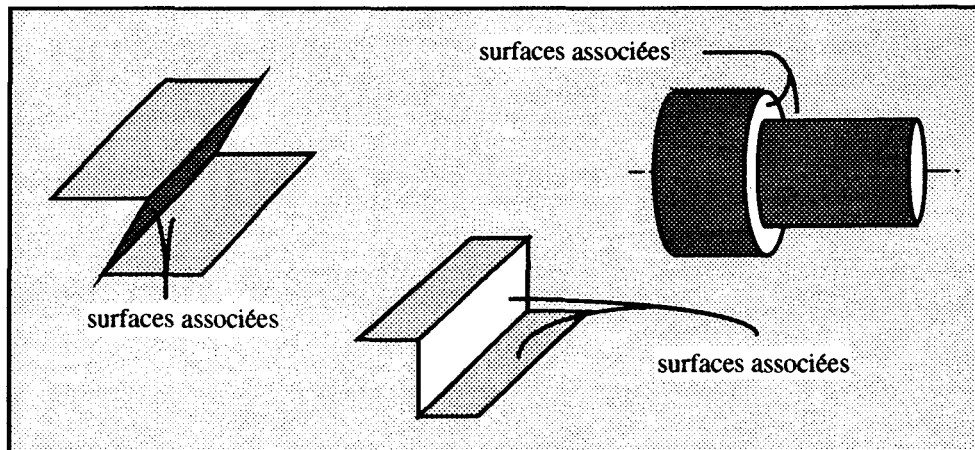


figure 2.8: Faces associées topologiquement

Cette identification ne peut malheureusement plus être basée dans ce cas sur la présence de contraintes géométriques explicites (tolérances géométriques) ni implicites (cote contraignant toutes les faces contenues dans un même plan). Elle ne peut résulter que d'une analyse topologique (adjacence) et géométrique (orientation relative) des faces que le modèle doit favoriser.

3.1.5.2. Caractéristiques de forme

Les caractéristiques de forme représentent de manière générale un ensemble de cardinalité supérieure à celui des faces associées topologiquement. A cet égard, les faces associées topologiquement apparaissent donc comme un type particulier de caractéristiques de forme de premier niveau (qui vérifient un seul critère topologique local). La recherche d'une caractéristique de forme de niveau n peut donc se résumer à la recherche d'une association topologique entre une caractéristique de forme de niveau $(n-1)$ et une face extrinsèque. Ceci permet une approche uniforme de la reconnaissance des caractéristiques de forme aussi bien génériques qu'intersectantes et autorise donc virtuellement l'extraction de caractéristiques qui n'aient pas été préalablement "enseignées" au système.

La reconnaissance de caractéristiques de forme dans le modèle de produit présente évidemment un intérêt du point de vue du séquençage des opérations d'usinage, dans la mesure où l'ensemble des faces constituant la caractéristique telle que nous la définissons sont usinées dans une même opération. Cet intérêt est tout aussi important pour la sélection des procédés d'usinage, puisqu'une caractéristique de forme, réalisée dans une même opération, implique un procédé de fabrication commun pour chacune des faces la composant.

La recherche des associations topologiques de faces et, par extension, des caractéristiques de forme, implique au minimum la faculté de parcourir le modèle de face en face adjacente, en vérifiant à chaque fois un certain nombre de propriétés géométriques. Il est donc indispensable que le modèle de produit favorise un accès immédiat aux entités topologiques.

3.1.6. Caractéristiques matérielles

Les caractéristiques matérielles de la pièce influencent parfois le choix d'un procédé de fabrication, soit par interdiction (matériau tel que le carbure de tungstène, trop dur pour les procédés de fabrication traditionnels), soit par implication (trempe à coeur spécifiée en conception par une annotation textuelle du plan). Elles contraignent en revanche systématiquement le choix des outils ainsi que le choix des paramètres d'usinage associés à l'opération. Elles ont en outre une influence sur l'apparition, lors de l'usinage, de bavures plus ou moins importantes qui devront être éliminées. La connaissance préalable de ces caractéristiques peut parfois conduire à intégrer au processus des traitements thermiques, non spécifiés lors de la conception, qui modifient les caractéristiques mécaniques du brut afin, par exemple, d'améliorer les conditions de coupe. Il est donc utile lors de l'analyse de préparation à la fabrication de connaître les caractéristiques matérielles de la pièce, qui doivent en conséquence figurer explicitement dans le modèle et contraindre uniformément toutes ses entités, dans la mesure où elles sont intrinsèques au produit.

3.1.7. Choix d'un modèle de produit

La flexibilité d'un système se mesure à sa capacité d'adaptation à des circonstances variables sur lesquelles il n'est pas a priori possible d'agir de manière préventive. La flexibilité d'un système d'intégration des fonctions de conception et de préparation à la fabrication s'adresse donc à son adaptabilité aux variations propres à la phase de conception et à sa faculté d'autonomie quelles que soient les circonstances.

Nous avons pu mettre en évidence dans ce qui précède, d'une part la latitude de décision dont dispose le concepteur lors de l'activité de conception, d'autre part la notion d'originalité qui distingue sa manière propre de répondre aux spécifications de celle qu'aurait suivie un autre concepteur et enfin, la variété des outils informatiques qu'il peut mettre en oeuvre pour supporter l'expression de sa créativité. Nous avons également discuté de l'utilité d'un modèle de construction pour mémoriser la dynamique de conception et d'un modèle évalué qui donne la représentation instantanée du produit conçu chaque fois que cela est nécessaire. A la lumière de ces remarques, on peut considérer qu'entre les spécifications et le résultat de conception interviennent deux types de variations:

- **la variation aléatoire**, qui traduit l'existence d'une pluralité de solutions à un même ensemble de spécifications. Cette variation dépend du choix d'un concepteur parmi plusieurs, de la créativité conjoncturelle de ce concepteur et de la méthodologie de conception utilisée.
- **la variation systématique**, qui traduit le fait qu'une même solution à un ensemble de spécification peut être obtenue de différentes manières. Cette variation tient à la généralité des primitives du système de conception et à l'indépendance chronologique de la résolution des sous-objectifs résultant de la décomposition fonctionnelle du produit.

La variation aléatoire est susceptible de produire plusieurs solutions donc plusieurs modèles de construction, mais un seul modèle évalué par solution. La variation systématique fait que plusieurs modèles de construction peuvent aboutir à un même modèle évalué.

Dans le contexte d'une intégration efficace des activités de conception et de préparation à la fabrication, il est souhaitable de s'affranchir des variations inhérentes à la phase de conception, dans la mesure où il serait injustifié que deux pièces rigoureusement identiques, construites soit par deux concepteurs différents, soit par le même concepteur mais de manières différentes, soumises aux mêmes contraintes de préparation à la fabrication présentent des différences au niveau de la gamme. C'est pourquoi le modèle évalué de conception (B-Rep) est le plus à même de permettre l'interfaçage des activités de conception et de préparation à la fabrication.

La cohérence des informations technologiques et la préservation de leur sémantique impose que celles-ci soient explicitement liées aux entités qu'elles qualifient. La rapidité et la compacité des traitements requis pour l'analyse de préparation à la fabrication interfacée au modèle de conception impose que ces informations soient incluses de manière homogène au modèle de produit.

Roy, Liu et Woo [ROY-91] donnent un état de l'art récent des tentatives d'incorporation au modèle de produit d'informations technologiques telles que les dimensions et les tolérances dimensionnelles ou géométriques. La première mise en oeuvre d'un tel système a été menée par Requicha et Chan [REQ-86] dans un modèleur appelé PADL2. Pour Requicha [REQUICHA-84], la zone de tolérance caractérise une famille de composants déclarés fonctionnellement identiques qu'il nomme classe variationnelle. Dans PADL2, l'information variationnelle est décrite aux noeuds d'un graphe (le Vgraph) associé aux faces des primitives de l'arbre de construction CSG. Une théorie rigoureuse, quoique quelque peu différente de la norme ISO supporte l'attribution de tolérances aux entités du graphe. Cependant, le processus de création de l'objet est dépendant du tolérancement de ses faces et le modèle résultant souffre de certaines redondances d'informations et d'une difficulté d'édition. Roy et Liu [ROY-88] défendent la nécessité d'utiliser un modèle hybride CSG / B-Rep pour tirer profit de la hiérarchie des volumes composant un objet. Gossard, Zuffante et Sakurai [GOSSARD-88] utilisent également un modèle hybride pour mettre en oeuvre un système comportant des opérateurs de positionnement relatif (RPO) des caractéristiques de formes. Ces deux approches prennent certaines libertés vis à vis des pratiques traditionnelles de dimensionnement et tolérancement. D'autre part, la possibilité d'intersection des caractéristiques de forme et la notion de cotes implicites permettent de douter du bien fondé d'un tolérancement des primitives de construction préliminaire à l'évaluation du solide. Diverses tentatives [JOHNSON-85] [TURNER-87] ont d'ailleurs prouvé la faisabilité d'un système n'utilisant que la représentation par les frontières de l'objet. Mentionnons également que le système commercial PRO/ENGINEER [PRO-87] a basé avec succès sur cette approche un outil d'analyse d'accumulations de tolérances. Il n'y a pas à notre connaissance de système capable de gérer les informations implicites dans une cotation tridimensionnelle.

3.2. Choix d'un modèle des sorties

Si l'ordonnancement d'atelier ne fait pas partie intégrante de la préparation à la fabrication, la charge d'atelier ne peut être équilibrée [VAN HOUTEN-91]. L'ordonnancement d'atelier est bien sûr avant tout prévisionnel, mais l'outil de production étant par nature perturbé, un réordonnancement est souvent nécessaire [DINDELEUX-92]. La plupart des systèmes intégrés de préparation à la fabrication ne prennent pas en compte l'aspect ordonnancement et se contentent de proposer une gamme unique. Si cette gamme n'est pas réalisable, que ce soit de manière prévisible ou accidentelle en raison de l'indisponibilité d'une ressource sélectionnée, aucune solution alternative à ce problème ne peut être proposée de manière automatique. Différentes approches de ce qui peut apparaître comme l'intégration de la PFAO et de l'ordonnancement d'atelier sont envisageables.

3.2.1. Génération d'une gamme planifiée

Cette approche est celle utilisée dans PART [VAN HOUTEN-91]. Elle implique que la gamme soit entièrement définie selon les possibilités techniques des machines existantes dans l'atelier. Un module de planification est alors utilisé pour affecter explicitement une ressource économique et disponible à chaque tâche tout en recherchant l'équilibre global de la charge d'atelier. Cette approche n'est cependant pas compatible avec la notion d'universalité de la gamme proposée suivant les critères techniques, qui rend a priori éligible tout procédé de fabrication techniquement satisfaisant.

De plus, l'invalidation d'une (ou plusieurs) gamme(s) à la suite de l'indisponibilité imprévue d'une ressource rend nécessaire la régénération immédiate d'une (ou plusieurs) gamme(s)

alternative(s) ce qui se traduit par un problème particulièrement complexe, survenant justement dans une situation qui réclame une solution en "temps réel".

3.2.2. Génération de plusieurs gammes alternatives

Cette approche est satisfaisante du point de vue du respect de la multiplicité des solutions techniques possibles. Elle consiste à n'éliminer aucune des gammes techniquement équivalentes et à choisir la plus adéquate du point de vue de l'activité d'ordonnancement d'atelier. Le principal obstacle à l'usage de cette méthode est issu de la combinatoire de l'ensemble des choix possibles, qui donne au nombre de gammes définies pour un même produit une croissance exponentielle. Ce défaut est rédhibitoire tant au niveau de la taille nécessaire au stockage des différentes alternatives qu'au niveau du temps requis pour leur traitement par un module d'ordonnancement, d'autant plus que le nombre de produits est élevé. De plus, l'indisponibilité accidentelle d'une ressource implique de régénérer toutes les alternatives de gammes pour tous les produits concernés.

3.2.3. Génération d'une gamme à opérations alternatives

Cette approche permet d'intégrer la notion de multiplicité des solutions techniques sans avoir à en subir les désagréments. Elle a été proposée dans le projet FLEXPLAN (ESPRIT n° 2457) [DETAND-90]. Dans une telle approche, la gamme peut apparaître comme un ensemble d'états de la pièce dont deux sont particuliers: l'état initial qui représente la pièce brute et l'état final qui représente la pièce usinée. Entre ces deux états, un ensemble d'états intermédiaires sont reliés entre eux par des relations qui peuvent être multiples. L'orientation de ces relations se justifie par la chronologie à respecter ; la multiplicité par l'existence de différentes alternatives de passage d'un état à un autre.

Un avantage exclusif à cette méthode est que l'indisponibilité accidentelle d'une ressource au sens générique du terme:

- ne modifie en rien la validité technique de la gamme,
- dispose automatiquement des solutions alternatives pré-définies si elles existent,
- n'implique qu'une reconsidération locale du problème si la disponibilité des équipements est une donnée accessible en temps réel.

La recherche d'une solution alternative consiste à rechercher un tronçon de déviation qui évite la ressource défectueuse tout en demeurant minimal, afin que la complexité de la correction soit strictement adaptée à l'ampleur du problème.

La portée du problème peut être:

- l'opération: par exemple, indisponibilité accidentelle d'un outil non remplaçable,
- la sous-phase: par exemple, indisponibilité accidentelle d'un montage d'usinage,
- la phase: par exemple, indisponibilité accidentelle d'un poste.

Une réactivité "temps réel" aux perturbations sur l'outil de production peut donc être obtenue par la hiérarchisation explicite en phases, sous-phases et opérations, de la nature des tronçons entre états de la pièce, chaque gamme étant composée de phases alternatives, chaque phase de sous-phases alternatives et chaque sous-phase d'opérations alternatives. C'est pourquoi le modèle de gammes d'usinage qui nous semble le mieux adapté, d'une part à la représentation explicite de la multiplicité des solutions techniques, d'autre part à la possibilité d'interfaçage avec les fonctions d'ordonnancement et de conduite d'atelier, se présente sous forme d'un réseau traduisant de manière homogène à la fois le séquençement des opérations et les procédés d'usinage choisis.

4. Conclusion

Dans ce chapitre, après avoir défini les objectifs généraux de la préparation à la fabrication, nous avons mis en évidence la nature des décisions qui interviennent lors de cette activité. Celles-ci peuvent être locales et objectives, globales mais objectives ou encore subjectives. Nous avons ensuite caractérisé l'objectif d'automatisation de cette fonction comme la recherche de l'exploitation des liens déterministes (transposables sous forme de règles de déduction) définis par les décisions objectives locales, que l'approche manuelle base intégralement sur l'analyse du plan détaillé. L'examen des besoins spécifiques d'une approche d'ingénierie simultanée a fait apparaître en outre la nécessité d'ouverture du système sur les fonctions d'ordonnancement et de conduite d'atelier.

En conséquence les entrées du système ont été définies à partir du recensement des éléments sur lesquels le préparateur fonde ses décisions objectives locales, notamment:

- l'identification des faces fonctionnelles,
- le repérage des faces de référence potentielles,;
- les caractéristiques technologiques (cotes, tolérances géométriques, états de surfaces, etc...).

Les sorties du système ont été définies comme la structure de la gamme d'usinage de la pièce, faisant apparaître la séquence des opérations et le choix des procédés d'usinage, structurée en trois niveaux:

- le niveau phase
- le niveau sous-phase
- le niveau opération.

Un certain nombre de règles de décision déterministes ont été présentées comme susceptibles de générer les sorties à partir des entrées.

La possibilité d'application de ces règles a imposé la représentation des entrées sous forme d'un modèle de produit basé sur la représentation des frontières du solide et incluant de manière homogène et cohérente les informations:

- topologiques,
- géométriques,
- technologiques.

Si nous désignons par caractéristiques d'usinage des groupes de faces devant être usinés simultanément, le problème de génération de la structure de la gamme se résume donc à la reconnaissance de ces caractéristiques dans le modèle de produit proposé, puis au séquençage des usinages de ces caractéristiques suivant un ordre dicté par le respect des spécifications technologiques.

Dans le troisième chapitre, après avoir spécifié le modèle de produit homogène correspondant aux entrées d'un système de reconnaissance, nous proposons une méthodologie d'identification des caractéristiques d'usinage totalement générative. Nous nous intéresserons dans le quatrième chapitre à l'utilisation des caractéristiques d'usinage dans la génération d'un modèle de gamme flexible. Nous proposerons à cet effet un modèle de séquençage des opérations d'usinage.

CHAPITRE 3

MÉTHODOLOGIE DE RECONNAISSANCE DE CARACTÉRISTIQUES D'USINAGE

Introduction

Nous avons établi dans le chapitre précédent que l'intégration des fonctions de conception et de préparation à la fabrication favorisant une approche d'ingénierie simultanée doit s'appuyer sur un modèle de produit complet et muni d'une richesse sémantique équivalente à celle perçue sur un plan détaillé par un préparateur expert. Nous avons également montré que la génération automatique de gammes d'usinage dans le cadre d'une activité de préparation à la fabrication intégrée nécessite essentiellement d'une part la reconnaissance de caractéristiques d'usinage, c'est à dire de faces partageant la même opération d'usinage, dans la proposition de conception, d'autre part le séquençement des opérations d'usinages associés aux différentes faces.

Dans ce troisième chapitre, nous commençons par spécifier la structure de données du modèle de produit homogène. Nous discutons également des caractéristiques de sa génération. Nous définissons ensuite de manière plus précise la notion de caractéristique d'usinage, en premier lieu d'un point de vue ingénierie de fabrication, en second lieu du point de vue définition géométrique. Nous décrivons par la suite un certain nombre de cas types et nous donnons la démarche de recherche sur quelques cas précis (les combinaisons possibles de plans et de cônes). Nous proposons ensuite la méthodologie de reconnaissance de caractéristiques d'usinage élémentaires (associations binaires de faces) dans un cas plus général. Nous décrivons enfin la démarche de génération des caractéristiques complexes d'usinage.

1. Spécification d'un modèle homogène de produit

Le modèle homogène de produit consiste en un modèle unique et cohérent, incluant les informations topologiques, géométriques et technologiques, ainsi que les relations qui lient ces informations entre elles. Pour décrire ces informations, nous utilisons le formalisme NIAM.

1.1. Notions générales du formalisme NIAM

NIAM [HABRIAS-88] est un acronyme signifiant Nijssen Information Analysis Method. Le formalisme NIAM est un outil d'analyse d'informations dont le but est de permettre à l'utilisateur de créer facilement la structure, parfois complexe d'une base de données. Nous avons choisi le formalisme NIAM pour décrire le modèle de produit que nous proposons car il se veut indépendant des techniques de mise en oeuvre et permet de représenter explicitement les types d'entités informationnelles (objets ou attributs), les relations entre ces entités (telles que les dépendances fonctionnelles), la cardinalité de ces relations ou encore les contraintes sur ces relations (totalité, exclusion mutuelle, égalité,...).

Dans le formalisme NIAM, un objet est représenté par un cercle plein, un attribut par un cercle pointillé. Une relation est symbolisée par un lien muni d'une boîte comportant deux cases. Chaque case représente une liaison unidirectionnelle de l'entité la plus proche de cette case vers la plus éloignée et précise littéralement la relation dans ce sens. Une flèche s'étendant sur la largeur des deux cases précise que certains A sont en relation avec certains B et inversement. Un V placé sur un lien unidirectionnel précise que la totalité des entités proches du V est soumise à la relation. Une flèche placée sur une seule case, proche d'une entité A, dans une relation de A vers B, précise que certains A sont en relation avec un et un seul B. On peut matérialiser le sous-typage d'un objet par une relation fléchée du sous-type (sous ensemble plus précis, plus caractérisé) vers le type (sur ensemble plus général).

Les relations inter-entités peuvent être contraintes. Les contraintes peuvent porter sur un ensemble de sous-types pour exprimer les idées de:

- **totalité**: l'ensemble des sous-types forme le type (symbole T),
- **exclusion**: un type ne peut se dériver qu'en un seul de ses sous-types (symbole X),
- **totale exclusion mutuelle**: combinaison des contraintes précédentes (symbole T/X).

Notons que les contraintes peuvent aussi porter sur les relations entre types pour exprimer, entre ces relations, les contraintes de totalité et d'exclusion mais aussi d'inclusion (une relation, dite incluse, ne peut être vérifiée que si une autre est vérifiée), d'égalité (idem qu'inclusion mais de manière réciproque), ou d'unicité (une seule entité vérifie simultanément toutes les relations).

Dans l'exemple de la figure 3.1 sont synthétisées les informations suivantes:

- une *tâche* peut débuter à zéro, une ou plusieurs *dates de lancement*.
- une *date de lancement* peut lancer zéro, une ou plusieurs *tâches*.
- toute *tâche* a un et un seul *code*.
- tout *code* identifie une et une seule *tâche*.
- toute *tâche* utilise zéro, une ou plusieurs *ressource*.
- toute *ressource* réalise zéro, une ou plusieurs *tâches*.
- toute *ressource* appartient à un et un seul *atelier*.
- un *atelier* peut avoir zéro, une ou plusieurs *ressources*.
- une *ressource* peut être *humaine* ou *matérielle*.
- les *ressources humaines* et *matérielles* forment l'ensemble exhaustif des *ressources*.
- une *ressource* ne peut être simultanément *humaine* et *matérielle*.

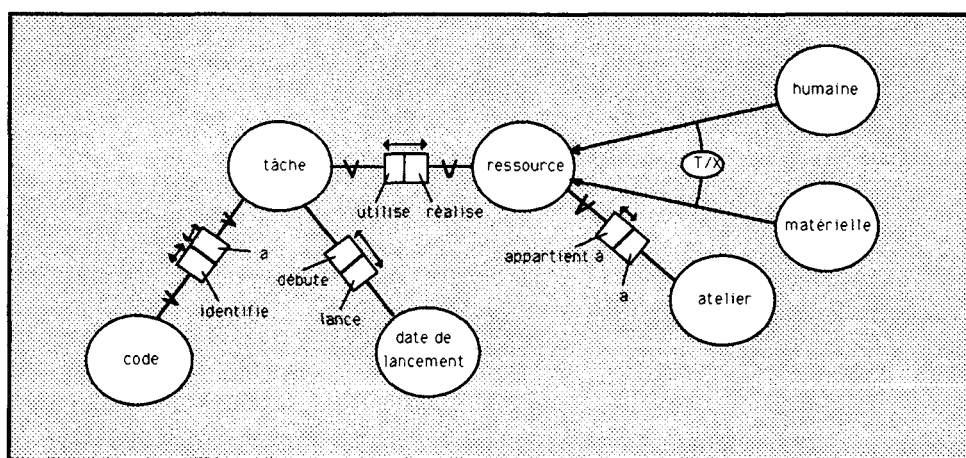


Figure 3.1: Exemples de relations dans un schéma NIAM.

1.2. Modèle géométrique et topologique

La figure 3.2 utilise le formalisme NIAM pour représenter la structure des informations devant être présentes dans le modèle de produit topologique et géométrique.

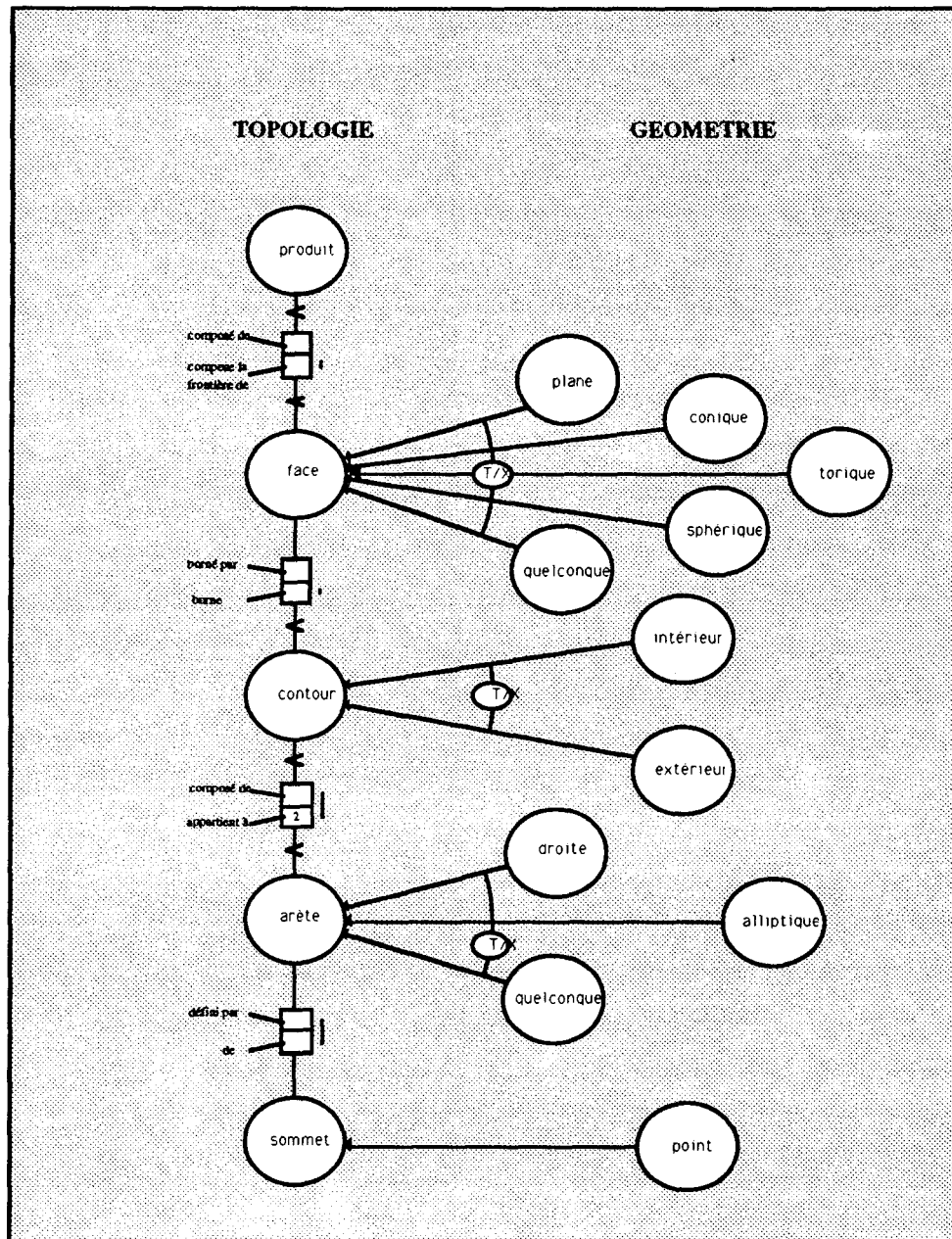


Figure 3.2: Modèle de produit topologique et géométrique.

Le modèle topologique est hiérarchisé depuis l'entité de plus haut niveau qui représente le produit, jusqu'à la plus basse entité qui est le sommet. A cet égard, le produit est composé d'un nombre fini de faces qui forment la frontière de l'objet. La plupart des faces sont bornées par un ou plusieurs contours. Une sphère, en revanche, ne possède pas de contour, tandis qu'une face trouée présente un contour extérieur et un contour intérieur. Un contour, lorsqu'il existe, appartient toujours à une et une seule face. Chaque contour est composé d'un nombre d'arêtes supérieur ou égal à un. Dans la mesure où les modèles étudiés, représentant des composants mécaniques, sont toujours manifolds, c'est-à-dire exclusivement solides [MASUDA-89], toute arête est incluse exactement dans deux contours, qui sont ceux

définissant les faces qui se rejoignent au niveau de cette arête. Chaque arête à son tour est définie par au moins deux sommets, qui sont ses points d'origine et de destination.

Le modèle géométrique, quant à lui, peut être perçu comme dérivé du modèle topologique et voué à préciser davantage les formes. C'est pourquoi les caractéristiques géométriques apparaissent comme les attributs des caractéristiques topologiques, à chaque niveau pertinent.

Au niveau produit, la géométrie ne peut être précisée car la topologie est complexe et variable.

Au niveau de la face, la géométrie de surface se classe dans une et une seule des catégories suivantes:

- surfaces planes,
- surfaces coniques (incluant les surfaces cylindriques),
- surfaces sphériques,
- surface torique,
- surfaces quelconques.

Une surface est déclarée de type quelconque si elle ne peut être décrite au moyen des quatre autres types de géométries. Elle peut alors être définie de manière discrète et approchée par un ensemble de points représentant un quadrillage de la surface en éléments appelés patches.

Toute arête possède une géométrie qui appartient à une et une seule des catégories suivantes:

- arêtes droites,
- arêtes elliptiques (incluant les arêtes circulaires),
- arêtes quelconques.

Une arête de type quelconque est une arête qui n'est ni droite ni elliptique et peut être définie par un ensemble fini de points de passage de la courbe et une formulation mathématique particulière (de Bézier, nurbs, ...).

1.3. Modèle technologique

Le modèle technologique comprend toutes les entités qui figurent sur un plan détaillé de composant mécanique et qui ne sont pas explicitement présentes dans le modèle topologique et géométrique. De même que le modèle géométrique, le modèle technologique s'appuie sur le modèle topologique en y apportant les contraintes significatives pour la préparation à la fabrication. Le modèle technologique se compose donc de caractéristiques technologiques qui peuvent être intrinsèques ou extrinsèques aux entités du modèle topologique.

1.3.1. Caractéristiques technologiques intrinsèques à une entité

Une caractéristique intrinsèque à une entité topologique sert à préciser une qualité propre à cette entité. C'est donc un attribut de cette entité.

La figure 3.3 donne trois exemples de caractéristiques intrinsèques aux entités topologiques:

- la caractéristique d'état de surface, qui concerne une face,
- la caractéristique de matériau, qui concerne le produit,
- la caractéristique de rectitude, qui concerne une arête droite.

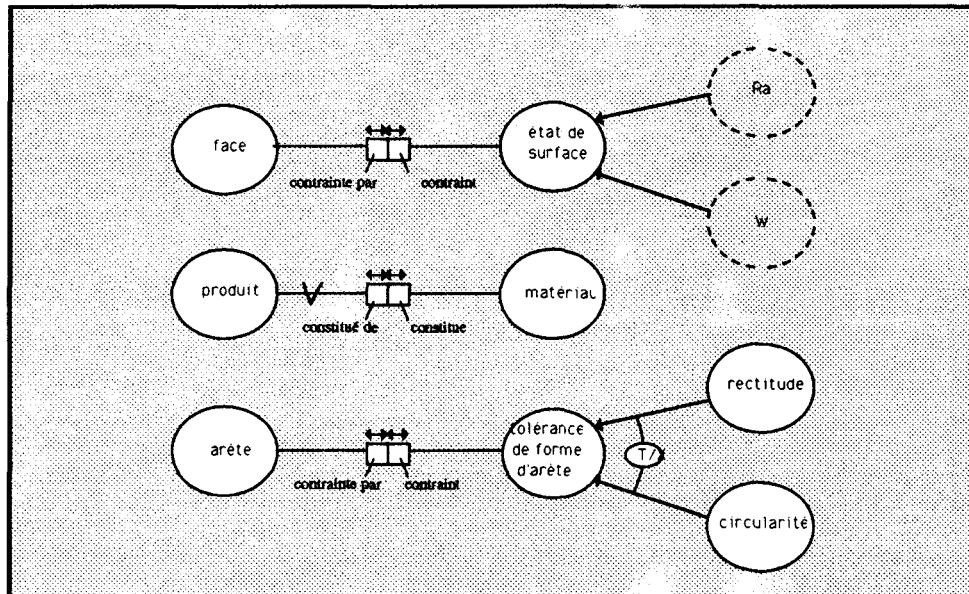


Figure 3.3: Exemples de caractéristiques technologiques intrinsèques.

Notons que la caractéristique technologique de matériau est une caractéristique obligatoire qui caractérise le produit, tandis que la caractéristique d'état de surface et les caractéristiques de tolérance de forme, qui peuvent variablement contraindre une face ou une arête sont des caractéristiques facultatives.

1.3.2. Caractéristiques technologiques extrinsèques aux entités

Une caractéristique extrinsèque aux entités topologiques sert à préciser une relation (contrainte) entre ces entités. De manière générale, on aura recours aux caractéristiques extrinsèques pour modéliser les relations telles que les cotes ou les tolérances géométriques. Une relation peut s'établir entre entités topologiques de même nature (parallélisme entre deux faces) mais aussi entre entités de natures différentes (cote entre une face et une arête).

La figure 3.4 donne deux exemples de caractéristiques technologiques extrinsèques aux entités du modèle topologique:

- la cote entre une face et une arête,
- la tolérance d'inclinaison entre deux faces.

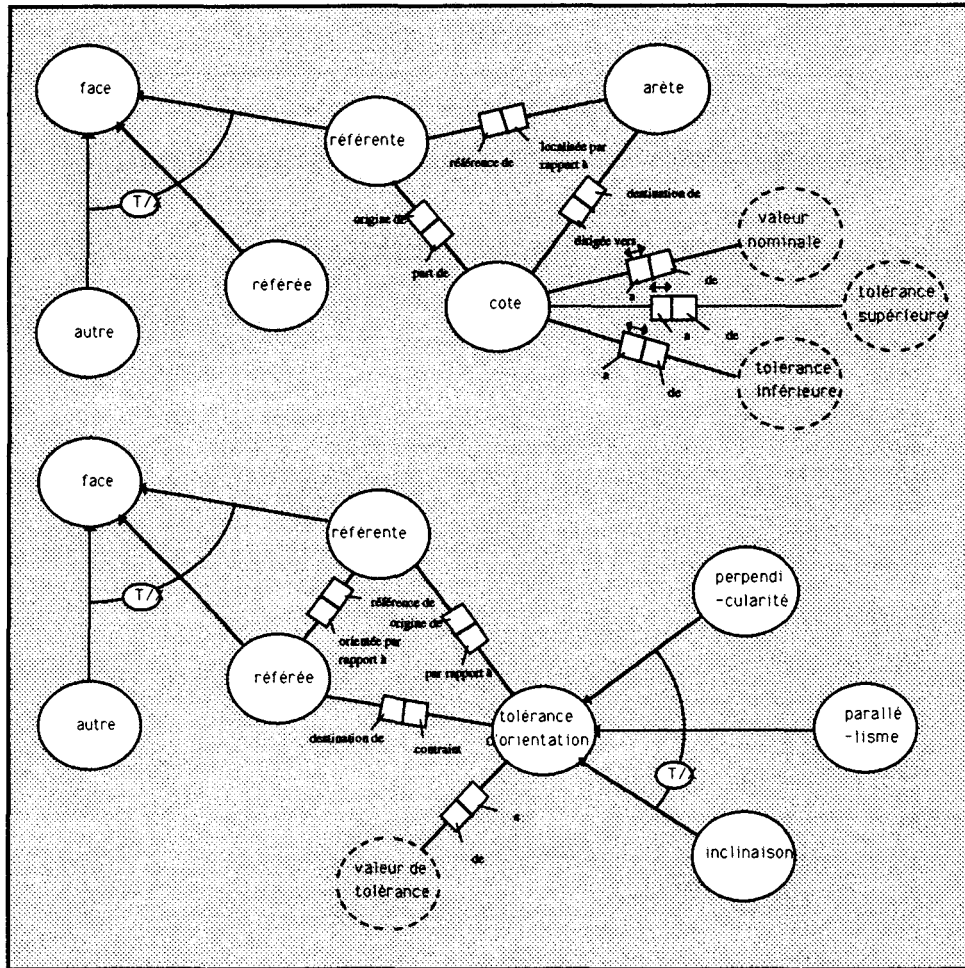


Figure 3.4: Exemples de caractéristiques technologiques extrinsèques.

Notons que dans certains types de caractéristiques extrinsèques, une face peut être porteuse d'un attribut *face référente* ou *face référée*. C'est le cas lorsque la relation est orientée, que ce soit de manière implicite ou explicite.

1.4. Modèle homogène

La plupart des composants industriels peuvent être spécifiés au moyen de l'ensemble restreint d'attributs donnés dans le tableau de la figure 3.5. Ces attributs s'appliquant toujours de manière intrinsèque ou extrinsèque aux entités du modèle topologique, le modèle de produit homogène peut donc être généralisé à partir des exemples précédents.

ATTRIBUTS	ENTITÉ(S) D'APPLICATION
cote parallèle	2 faces ou 1 face et une arête
angle	2 faces
rayon ou diamètre	1 face
Ra	1 face
W	1 face
rectitude	1 arête (modèle manifold)
planéité [1]	1 face (exclut [2] et [3])
circularité	1 arête (modèle manifold)
cylindricité [2]	1 face (exclut [1] et [3])
profile d'une arête	1 arête (modèle manifold)
profile d'une surface [3]	1 face (exclut [1] et [2])
inclinaison	2 faces (= inclinaison de <angle>)
perpendicularité	2 faces (= inclinaison de <90 degrés>)
parallélisme	2 faces (= inclinaison de <0 degré>)
position	2 faces
symétrie	jq 4 faces (1 ou 2 référée(s) + 1 ou 2 référence(s))
concentricité	2 faces
matériau	le produit
traitement de surface	1 face

Figure 3.5: Attributs minimalement requis dans le modèle homogène.

La liste donnée dans le tableau de la figure 3.5 n'est bien sûr pas exhaustive et l'on pourrait y ajouter par exemple les contraintes de battement simple ou de battement total, qui ne seraient pas fondamentalement différentes des précédentes.

Mentionnons également le cas particulier de la cotation d'un cône au moyen d'un plan de jauge, qui pourrait être résolu au moyen des attributs proposés, par l'usage d'une cote parallèle entre une face et l'entité représentant la topologie du cône (donc une autre face) et une caractéristique de diamètre ou de rayon de l'ellipse représentant l'intersection du plan de jauge avec le cône. Le plan de jauge n'a donc ici qu'une existence virtuelle, de même que l'ellipse, implicitement définie par la présence de la cote parallèle entre deux entités qui ne sont justement pas parallèles (ce qui constitue une caractéristique discriminante).

2. Génération du modèle de produit homogène

Le modèle de produit homogène se compose, comme nous l'avons vu, des modèles topologique, géométrique et technologique. Étant donné que le modèle technologique est entièrement supporté par le modèle topologique, il doit être généré postérieurement. C'est le rôle de la fonction de cotation, qui suppose donc l'existence préalable des modèles topologique et géométrique.

Dans la mesure où un même modèle topologique peut être le support de différentes alternatives de cotations, dont certaines sont implicites, mais qu'une seule instance de modèle coté est fonctionnelle, on peut définir les objectifs de la cotation comme:

- l'explicitation de l'inconnu (jusqu'alors totalement absent du modèle), afin de rendre explicite la sémantique fonctionnelle.
- la suppression des relations implicitement présentes mais redondantes.

C'est pourquoi la cotation, au sens de l'enseignement au système de la sémantique fonctionnelle des contraintes, ne saurait être entièrement automatisée.

La figure 3.6 précise sur quelques exemples les notions d'explicitation de l'inconnu et de relations implicitement connues de manière redondante.

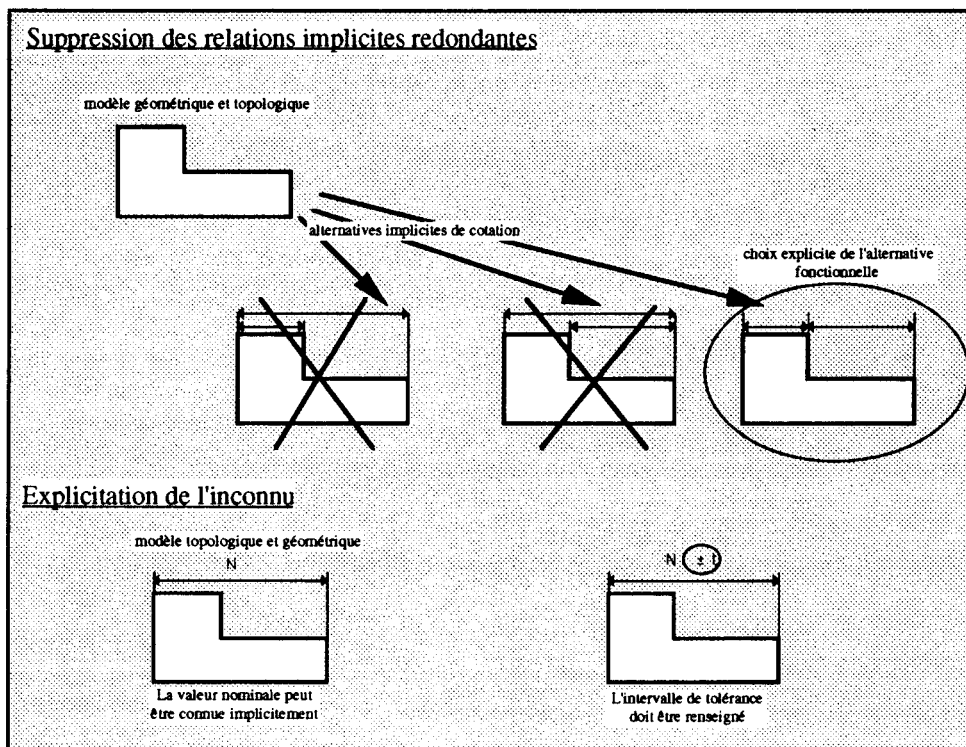


Figure 3.6: Objectifs de la fonction de cotation.

Toutefois, un certain nombre de règles de cotation peuvent ne pas nécessiter d'explicitation (donc d'intervention humaine sur le modèle), telles que

- certaines règles d'orientation des contraintes:
 - dans une relation entre deux faces, la face de plus grande superficie est la référence implicite,
 - dans une relation entre une arête et une face, la face est la référence,
 - dans une relation entre une arête et un sommet, l'arête est la référence.
- règles de coplanarité: deux faces coplanaires subissent également toute contrainte pesant sur l'une d'elles.

3. Recherche des caractéristiques d'usinage

Nous avons vu dans le chapitre un que la notion de caractéristiques pouvait être perçue différemment selon le point de vue (par exemple conception ou fabrication). C'est pourquoi nous précisons ici la définition de ce que nous désignons par caractéristique d'usinage.

Nous commençons par définir les caractéristiques d'usinage au sens de l'ingénierie, puis nous précisons comment celles-ci se matérialisent d'un point de vue géométrique, afin d'en déduire un ensemble de règles génériques de reconnaissance.

3.1. Caractéristiques d'usinage au sens de l'ingénierie

De manière générale, les caractéristiques d'usinage peuvent être définies comme des ensembles de faces devant, pour des raisons dépendant des possibilités physiques des machines outils, être usinées de manière dépendante.

Il convient cependant de distinguer deux types d'associations:

- les caractéristiques d'association obligatoire
- les caractéristiques d'association potentielle.

3.1.1. Caractéristiques d'association obligatoire

Nous désignons par caractéristiques d'association obligatoire les groupes de faces qui ne peuvent en aucun cas être usinées séparément, quel que soit le procédé d'usinage choisi. L'une des faces étant systématiquement affectée par l'opération réalisant l'usinage de l'autre. La figure 3.7 présente quelques caractéristiques d'associations obligatoires:

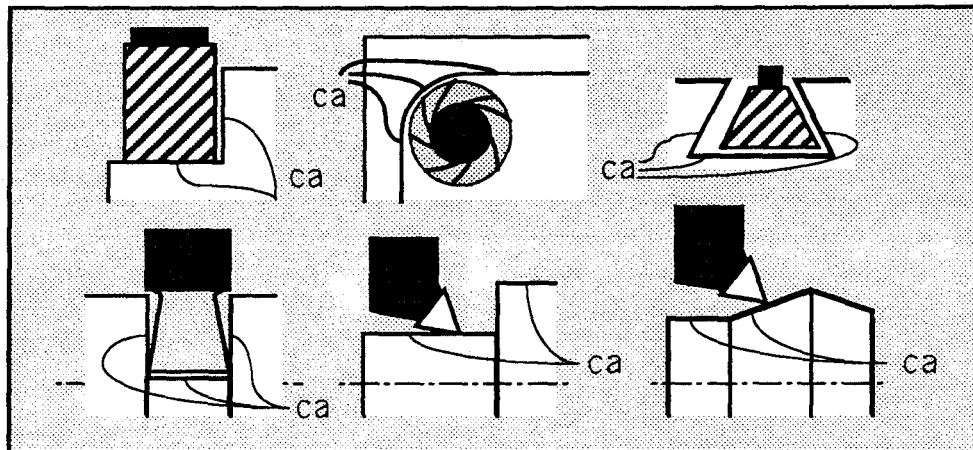


Figure 3.7 Caractéristiques d'association obligatoire.

3.1.2. Caractéristiques d'association potentielle

Les caractéristiques d'association potentielle concernent les ensembles de faces qui pourraient éventuellement être usinées séparément, donc dans des opérations réalisées en séquence mais qui, pour des raisons diverses, sont regroupées en une seule opération.

Dans ce cas, les motifs de l'association peuvent être:

- soit l'accroissement de la productivité, systématiquement recherché dans le cas des grandes séries ; on tente alors de réaliser le plus grand nombre de faces en temps masqué, par la parallélisation des réalisations,
- soit le souhait de surmonter une difficulté particulière issue d'une contrainte technologique forte entre les deux faces ; on cherche alors à limiter les dispersions d'usinage entre les deux réalisations aux strictes imprécisions intrinsèques aux organes mobiles de la machine outil, qui sont les plus faibles, à l'usure de l'outil, qui n'est pas modifiée et aux déformations dues à l'effort de coupe, qui ne dépendent que du montage d'usinage et de la mise en position de la pièce.

Dans le cas de la reconnaissance de caractéristiques d'usinage, nous nous intéressons uniquement à la recherche de caractéristiques d'association obligatoire, qui sont le seul fait des décisions objectives locales, les caractéristiques d'association potentielle faisant appel à des considérations plus globales souvent dirigées par des règles subjectives.

Ces décisions d'association peuvent être prises de manière systématique au regard d'un examen géométrique et topologique du modèle définissant les faces sur lesquelles porte l'interrogation. Nous allons examiner dans la suite la nature des traitements à effectuer.

3.2. Caractéristiques d'usinage au sens géométrique

La traduction géométrique d'une association obligatoire est liée à la notion d'angle matière, que nous pouvons définir de la manière suivante:

Soit A une arête matérialisant l'intersection de deux surfaces nommées respectivement S1 et S2, de géométries quelconques. Soit Pc, un point de calcul choisi arbitrairement sur A. Il existe alors un plan P unique contenant Pc et perpendiculaire à la tangente à A en ce point. L'angle matière en Pc est défini comme l'angle parcouru à l'intérieur du solide par un vecteur radial issu de Pc en rotation dans le plan P.

De manière plus précise, on peut également définir l'angle matière comme l'angle solide existant entre deux vecteurs Vt1 et Vt2, contenus dans une section droite de l'arête A en un point Pc appartenant à A et tangents respectivement aux surfaces S1 et S2, ces vecteurs étant tous deux dirigés vers l'intérieur ou vers l'extérieur de la surface.

Nous pouvons alors donner comme critère de reconnaissance d'une caractéristique d'usinage la présence au niveau d'une arête quelconque du modèle, d'un angle matière compris entre 180 et 360 degrés, ce qui correspond à une généralisation de la recherche de concavité des arêtes.

Afin de reconnaître non seulement les arêtes concaves mais aussi les arêtes continues, le domaine de définition des caractéristiques d'usinage inclura les associations dont les angles matières valent exactement 180 degrés.

3.3. Position par rapport aux méthodes actuelles de reconnaissance

L'approche que nous proposons est nettement éloignée des approches basées sur l'interrogation de modèles CSG, qui s'accordent toutes à rechercher des volumes caractéristiques devant être soustraits de la pièce brute pour parvenir au modèle final, alors que nous nous intéressons uniquement à la reconnaissance de zones d'intérêt particulier sur la surface extérieure de l'objet, c'est à dire exclusivement à des ensembles de faces présentes dans le modèle de produit.

Nous avons déjà discuté dans le premier chapitre des problèmes pouvant survenir dans une approche basée sur le modèle CSG en raison de sa non unicité, ce qui a conduit Lee et Fu [LEE-87] à proposer une méthode d'unification par reconstruction des arbres CSG en opérant un repérage des axes privilégiés du modèle conduisant à regrouper des noeuds de l'arbre qui pourraient se trouver éloignés de par le processus choisi de construction du modèle ; les entités regroupées au niveau des nouveaux noeuds sont alors appelées features.

Pour les mêmes raisons, Perng [PERNG-90] a mis au point une méthode de traduction des opérateurs d'union du CSG en opérateurs de soustraction de matière à un volume brut initial. La méthode d'extraction des caractéristiques de fabrication consiste ensuite à reconnaître les volumes de matière successivement enlevés, parmi une table de classification (hiérarchisée suivant le nombre de faces coplanaires) comprenant dix-huit features élémentaires.

Dans les deux cas, les systèmes nécessitent l'usage d'une librairie pré-définie de caractéristiques génériques, seules susceptibles d'être reconnues. D'autre part, la difficulté d'associer dans un arbre CSG les faces fonctionnelles du solide (entités résultant de l'usinage) aux faces des primitives et de différencier les faces réelles des faces virtuelles [REQUICHA-86] entraîne certains problèmes tels que:

- deux faces d'une caractéristique d'usinage telle que nous la définissons peuvent se trouver impliquées dans deux features distinctes.
- a fortiori une même face du solide peut se trouver impliquée dans plusieurs features.

Notre approche présente beaucoup plus d'affinités avec d'autres tentatives de reconnaissance de caractéristiques de fabrication basées sur les frontières de l'objet, dont les techniques de mise en oeuvre ont pour dénominateur commun l'exploitation de la topologie et parfois de la géométrie de la pièce.

Pratt [PRATT-84] déclarait déjà en 1984 que "pour générer des instructions de fabrication pour la pièce, un système de reconnaissance automatique de features recherche des mosaïques (patterns) de convexité ou de concavité parmi les arêtes de la pièce et les utilise pour reconnaître les protrusions et les dépressions". Les premiers essais de reconnaissance algorithmique de protrusions et de dépressions ont été réalisés par Kyprianou [KYPRIANOU-80], afin de proposer un codage automatique des pièces. Une méthodologie comparable mais utilisant le langage PROLOG est suivie dans le module de reconnaissance de caractéristiques de fabrication du système *FEATURES* [HENDERSON-84]. Des règles de reconnaissance écrites représentent les conditions nécessaires et suffisantes de présence, telles que:

```

SI il existe une boucle intérieure cylindrique
ET SI la face adjacente à cette boucle est cylindrique
ET SI la face est convexe
ET SI la face adjacente suivante est un plan
ET SI ce plan est adjacent au cylindre seulement
ALORS (face d'entrée+face cylindrique+plan) est un TROU_CYLINDRIQUE

```

Les features reconnues sont extraites du modèle et, après classification, introduites dans un graphe de features. Les inconvénients de ce système sont d'une part que certaines caractéristiques non-classifiables ne peuvent être identifiées (Henderson évoque alors la notion de caractéristique suspectée faisant intervenir des règles d'extrapolation plus subjectives), mais d'autre part et surtout que certaines faces peuvent se trouver impliquées dans plusieurs features, créant ainsi des conflits.

Dans *FRAFES*, [DONG-88] la pièce étudiée, ainsi qu'un ensemble de règles de recherche de features génériques, sont décrites sous forme de frames, telles que:

```

(OPEN-STEP
  (CONSIST-OF
    (FIXED BASE SIDE)
  (BASE
    (ATTR ENTITY-TYPE = FACE)
    (ATTR SURFACE-TYPE = PLANAR)
    (ATTR (EDGES ANGLE-TYPE 1) CONCAVE)
  )
  (SIDE
    (ATTR ENTITY-TYPE = FACE)
    (ATTR SURFACE-TYPE = PLANAR)
    (ATTR (EDGES ANGLE-TYPE = PLANAR)
    (ATTR AREA <= (BASE AREA))
    (REL BASE = (AND CONCAVE PERPENDICULAR))
  )
)
)

```

Dans *FEATURES* comme dans *FRAFES*, la recherche concerne des features de haut ou de bas niveau clairement identifiées selon leurs caractéristiques topologiques. Toute feature 'dégénérée', par l'absence d'un attribut ou présence de cet attribut sous une forme variante ou encore par la présence d'une caractéristique parasite (produite par des features intersécantes) produit l'échec de la méthode de reconnaissance. Une solution à ce problème consiste à multiplier les règles de reconnaissance en incorporant le plus grand nombre de cas particuliers, mais la complexité des règles augmentant, la maintenabilité du système et son niveau de performance sont pénalisés sans que l'exhaustivité puisse être garantie.

Pour éviter ce problème de complexité, nombreux sont ceux qui ont choisi d'utiliser des méthodes heuristiques de recherches basées sur une représentation de la pièce sous forme de graphe. Dans le graphe de la figure 3.8, les noeuds représentent les faces du solide et les arcs représentent les arêtes qui relient ces faces deux à deux. Les arcs sont attribués au moyen d'un indice précisant si les arêtes correspondantes sont convexes (1) ou concaves (0). Il est dès lors possible d'isoler les portions de la pièces correspondant à des protrusions ou des dépressions et de les identifier plus précisément en les comparant à des sous-graphes génériques.

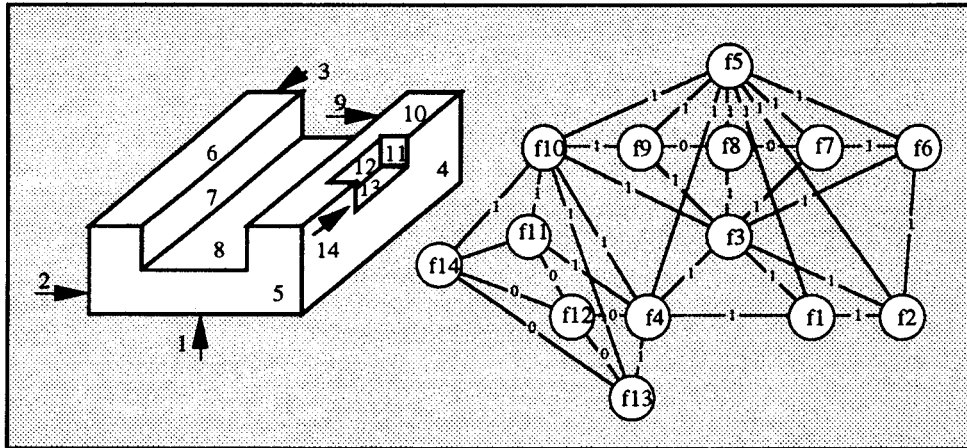


Figure 3.8: Une pièce et son graphe d'adjacences attribuées [JOSHI-88].

De manière similaire, Ansaldi et Falcidieno [ANSALDI-88] proposent sur la base d'un *hypergraphe de faces adjacentes* (FAH pour 'Face Adjacency Hypergraph') une méthode d'identification de boucles concaves menant à la génération d'un graphe *structuré* (SFAH), dans lequel les caractéristiques (trous, poches ou poignées) identifiées de manière éventuellement récurrente sont remplacées par des noeuds particuliers (dummy nodes) référençant les sous-graphes correspondants. On peut apparenter à ces travaux ceux de De Floriani [DE FLORIANI-89] qui utilise un *graphe symétrique des frontières* (SBG pour 'Symmetric Boundary Graph'), représentant symétriquement les relations entre faces et boucles, boucles et arêtes et enfin arêtes et sommets, pour extraire des caractéristiques élémentaires (protrusions ou dépressions, trous débouchants, ponts reliant deux ou plusieurs objets) uniquement polyédriques. La technique de recherche, uniforme pour les trois catégories de caractéristiques élémentaires, est opérée en trois temps:

- identification des boucles internes (inner loops) sur les faces du solide,
- retrait hors du SBG des noeuds de ces boucles ,
- nommage des composants extraits de l'étape précédente selon la catégorie concernée.

Les composants extraits sont alors insérés dans un graphe de décomposition de l'objet (ODG pour 'Object Decomposition Graph') uniquement composé de features. Pour distinguer les protrusions des dépressions, la concavité (convexité) d'une des arêtes de la boucle peut être testée. Cependant, la méthode proposée par De Floriani n'est basée que sur une analyse topologique des connections entre faces. Dans une approche également basée sur les graphes d'adjacence face-arête, Corney et Clark [CORNEY-90] ajoutent la notion de vecteur aspect (définie en 2D 1/2 simplement comme la direction parallèle à tout trou cylindrique), qu'ils utilisent pour reconnaître les trous qui ne produisent pas de boucle interne sur aucune face, parce qu'ils possèdent plus d'une face d'entrée. Chuang [CHUANG-90] propose de son côté une analyse originale des propriétés topologiques et géométriques du voisinage des sommets dans un graphe arêtes-sommets.

Un sommet peut être déclaré concave ou convexe au regard du remplissage (par la matière) d'une sphère infinitésimale centrée sur ce sommet.

- si plus de la moitié de la sphère est remplie, le sommet est concave,
- si exactement la moitié de la sphère est remplie, le sommet est continu,
- sinon, le sommet est convexe.

L'identification des caractéristiques de forme (shape patterns recognition), est déterminée suivant l'isomorphisme de sous-graphes du graphe arêtes-sommets à des sous-graphes génériques, par une analyse topologique dont les ambiguïtés sont levées au moyen de la classification des sommets définie plus haut. Néanmoins, l'absence d'informations sur la connectivité des sous-graphes aux faces possédant des boucles multiples limite les possibilités de reconnaissance aux solides dont les faces ne possèdent pas plus d'une boucle interne.

En guise de synthèse sur les techniques de reconnaissance de caractéristiques de fabrication, nous pouvons conclure que les méthodes basées sur les frontières de l'objet sont les plus fiables et les plus performantes, et que parmi ces dernières, les méthodes basées sur les graphes sont actuellement les plus en vogue. Le repérage des caractéristiques passe nécessairement à un moment donné par la détermination de la concavité (convexité) d'une arête. L'identification précise des caractéristiques par leur classification dans une catégorie donnée demeure le point sensible de tous les systèmes référencés, en raison notamment des configurations topologiques dégénérées produites par des caractéristiques intéressantes.

La méthodologie de reconnaissance que nous proposons vise à cet égard un objectif apparemment moins ambitieux, dans la mesure où nous ne cherchons pas à identifier le type des caractéristiques qui sont trouvées. Nous ne nous intéressons qu'au fait avéré de leur présence, en tant que caractéristiques d'association obligatoire lors de l'usinage. Ceci nous permet cependant de proposer un système de reconnaissance totalement génératif qui construit itérativement des ensembles de faces associées, que ces ensembles puissent ou non être nommés précisément (traitement qui peut être envisagé a posteriori). Cette approche confère également une genericité d'application aussi bien aux pièces de révolution qu'aux pièces prismatiques tridimensionnelles. D'un point de vue strictement informatique, la facilité de mise en oeuvre est garantie par l'utilisation exclusive des informations topologiques et géométriques que tous les systèmes actuels sont en mesure de fournir.

3.4. Reconnaissance des caractéristiques élémentaires

Dans les paragraphes suivants, nous allons nous intéresser aux cas typiques d'associations de surfaces afin d'examiner les paramètres géométriques qui déterminent la présence ou l'absence d'une caractéristique d'usinage.

3.4.1. Cas typiques d'associations

Si l'on se limite, pour commencer l'étude, aux cas simples dans lesquels les intersections entre faces sont des arêtes qui peuvent être décrites de façon analytique, les cas d'association sur lesquels nous pouvons être amenés à nous interroger sont les intersections entre:

- deux faces planes, qui se coupent toujours sur un segment de droite,
- une face plane et une face conique qui se coupent sur un segment de droite,
- une face plane et une face conique qui se coupent sur un arc.

La figure 3.9 illustre ces cas types d'associations (nous n'abordons pas ici le cas de l'intersection de deux cônes qui peut impliquer la représentation discrète de l'arête sous forme d'un ensemble fini de points).

Dans le cas d'un plan, il est possible d'accéder aux informations suivantes:

- V_n , le vecteur normal (constant) à la surface, dirigé vers l'extérieur de la pièce,
- V_t , un vecteur tangent à la surface, défini comme étant le vecteur 'arête', le long de l'intersection avec chacune des surfaces immédiatement voisines,
- deux sommets correspondant respectivement aux deux extrémités de l'arête d'intersection avec l'autre surface.

Dans le cas d'un cône, les informations directement accessibles sont:

- t , un vecteur glissant le long de l'axe de révolution du cône,
- P_c , un point de référence quelconque défini sur l'axe de révolution du cône,
- G_a , un vecteur (de norme r) représentant le grand axe de l'ellipse formée par une section droite du cône passant par P_c ,
- *ratio*, le rapport arithmétique du petit axe sur le grand axe de cette ellipse
- *alpha*, l'angle entre l'axe directeur du cône et une droite génératrice
- deux sommets correspondant respectivement aux deux extrémités de l'arête d'intersection avec l'autre surface, comme dans le cas du plan.

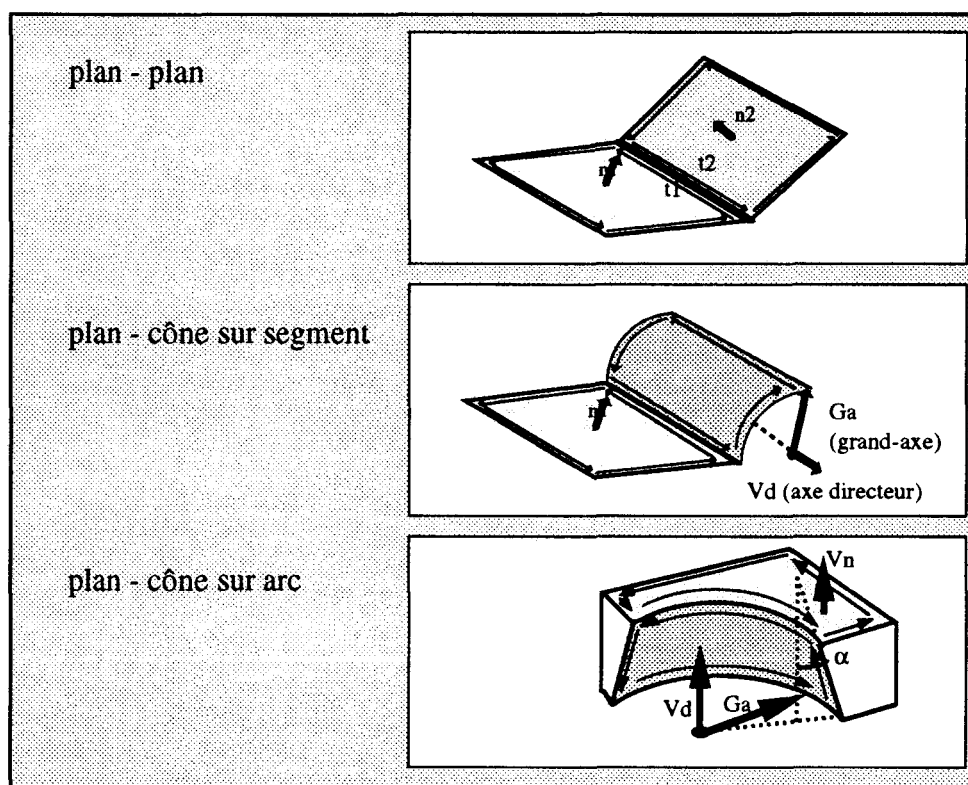


Fig. 3.9: Cas types d'associations à évaluer.

Dans tous les cas d'intersection, la géométrie de l'arête (unique) commune aux deux surfaces peut être:

- **un segment de droite**, défini par un vecteur orienté selon le sens de parcours de la boucle délimitant le contour de la surface, contour qui peut être extérieur ou intérieur lorsque la surface est percée ; le segment est en outre défini topologiquement par deux points dont les coordonnées dans le repère global sont connues dans le modèle géométrique.
- **un arc elliptique** (ou, par extension, circulaire) lui aussi orienté selon le sens de parcours de la boucle délimitant le contour de la surface ; pour cet arc on connaît le vecteur normal au plan contenant l'arc, le foyer de l'ellipse contenu dans ce même plan,

le vecteur grand axe, ainsi que le rapport arithmétique entre le petit axe et le grand axe ; l'arc est également défini topologiquement par ses points de départ et d'arrivée dont les coordonnées dans le repère global sont connues dans le modèle géométrique.

Le calcul de l'angle matière entre deux surfaces, tel que nous l'avons défini plus haut, implique au préalable pour chacune de ces surfaces la détermination d'un vecteur V_t , perpendiculaire à l'arête commune en un point P_c et tangent à la surface en ce même point. Nous allons détailler dans la suite le raisonnement géométrique qui est réalisé dans les cas d'intersections cités précédemment.

3.4.2. Raisonnement géométrique

Dans tous les cas d'intersections présentés, la définition topologique de l'arête d'intersection offre pour le choix de P_c deux points privilégiés: les points de départ et d'arrivée de l'arête. Dans la suite, nous ferons l'hypothèse que le point de départ de l'arête est systématiquement choisi. Pour chaque surface considérée, le problème est de déterminer un vecteur à la fois tangent à la surface et orthogonal à l'arête. A ce titre, le vecteur résultant du produit vectoriel entre le vecteur V_n , normal à la surface en P_c et le vecteur V_l , tangent à l'arête en ce même point est éligible. Le problème se résume donc à déterminer V_t et V_n pour chacune des surfaces.

3.4.2.1. Calcul de la normale V_n

Dans le cas du plan, le calcul de V_n est immédiat. L'orientation du vecteur normal étant constante sur toute l'étendue de la surface plane, V_n est donc implicitement connu par la définition géométrique de la surface associée dont on connaît le vecteur normal, dirigé de l'intérieur vers l'extérieur de la pièce modélisée.

La figure 3.10 montre comment se présentent les divers éléments caractéristiques d'une surface plane.

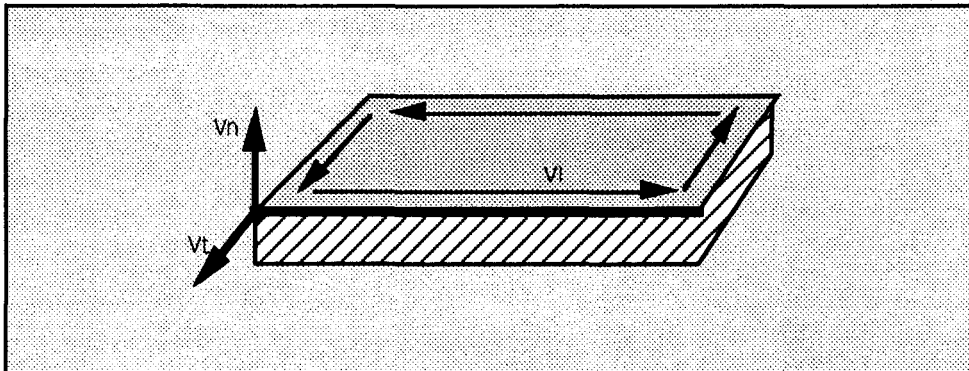


Figure 3.10: Calcul de V_n : cas du plan.

Dans le cas du cône, le calcul de V_n en un point P quelconque de la surface se réduit à un calcul géométrique élémentaire dont nous donnons le détail, basé sur la figure 3.11.

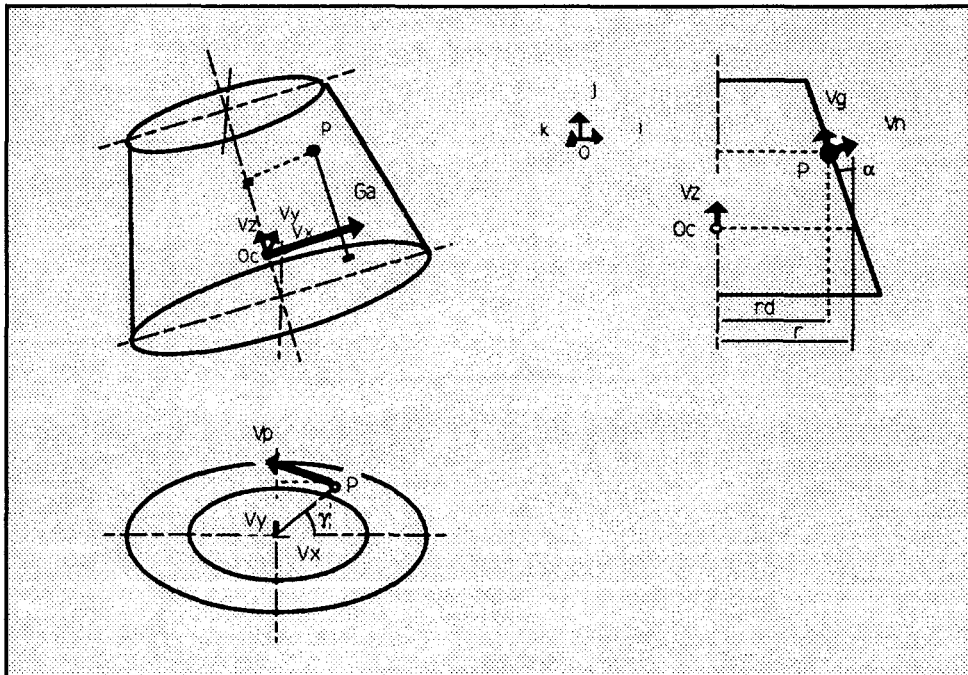


Figure 3.11: Calcul de V_n : cas du cône.

Soit O_c , le point central du cône, à partir duquel sont définis G_a , le vecteur *grand axe* de norme r et V_z , le vecteur de l'axe de révolution. Notons que O_c n'est pas nécessairement le point central d'une des ellipses délimitant la surface conique. Soit une variable rd , représentant le rapport arithmétique entre le petit axe et le grand axe et α , l'angle au sommet entre l'axe de révolution du cône et une génératrice.

Le vecteur V_n correspond au produit vectoriel entre V_p et V_g , tels que:

- V_p est tangent à l'ellipse définie par une section droite du cône passant par P,
- V_g est tangent au cône suivant une de ses génératrices et passant par P.

A partir de G_a et de V_z , on détermine aisément un nouveau repère orthonormé (V_x, V_y, V_z). Les coordonnées de P dans ce repère sont (x_p, y_p, z_p) . La projection de P dans le plan (O_c, V_x, V_y) suivant V_z permet de définir un angle γ .

On a alors les relations suivantes:

$$rd = r * (1 - z_p(\vec{v}_x, \vec{v}_y, \vec{v}_z) * tg(\gamma)) \quad (1)$$

$$\vec{V}_l = rd * \begin{pmatrix} -\sin(\gamma) \\ ratio * \cos(\gamma) \\ 0 \end{pmatrix} \quad (2)$$

$$\vec{V}_g = \begin{pmatrix} \cos(\gamma) \\ ratio * \sin(\gamma) \\ 0 \end{pmatrix} \quad (3)$$

$$\vec{V}_n = \vec{V}_p \wedge \vec{V}_g \quad (4)$$

Il ne reste plus qu'à calculer les coordonnées de V_n dans le repère global initial (i,j,k)

Une attention particulière est portée sur le sens à donner au vecteur V_n , qui doit être dirigé de l'intérieur vers l'extérieur du solide, de manière à conserver une certaine homogénéité des traitements entre les deux faces considérées.

3.4.2.2. Calcul de la tangente V_t

Le calcul de V_t consiste à déterminer un vecteur tangent à la surface et orthogonal à la tangente à l'arête considérée au niveau du point de calcul. Le produit vectoriel entre V_l vecteur tangent à l'arête considérée au point de calcul et V_n en ce même point produit un vecteur V_t orienté de l'intérieur vers l'extérieur de la surface. Le problème se résume donc à déterminer le vecteur V_l .

Dans le cas où l'arête est un segment de droite, le calcul de V_l est immédiat. V_l est alors égal au vecteur définissant le segment dans le sens normal de parcours des arêtes.

Dans le cas d'une ellipse, les vecteurs G_a et V_z définissant analytiquement sa géométrie permettent aisément de déterminer un repère local (V_x, V_y, V_z). Dans ce repère, on calcule les composantes du vecteur V_l (formules (1) et (2) paragraphe 3.4.2.1.)

Il ne reste alors plus qu'à recalculer les coordonnées de V_l dans le repère global initial (i,j,k).

3.4.2.3. Calcul de l'angle matière en un point de l'arête d'intersection

Connaissant les vecteurs tangents V_{tj} et normaux V_{nj} , le calcul de l'angle matière est défini à π radians près. Le tableau suivant (figure 3.12) montre comment on lève cette indétermination et dans quelle mesure on peut conclure sur l'association éventuelle des surfaces en une caractéristique élémentaire d'usinage.

agencement des surfaces	$\cos(V_{n1}, V_{t2})$	Associées	$\cos(V_{t1}, V_{t2})$	angle matière (rad)
	< 0	Oui	> 0	$\arccos(V_{t1}, V_{t2})$
	< 0	Oui	< 0	$2\pi - \arccos(V_{t1}, V_{t2})$
	> 0	Non	< 0	$\arccos(V_{t1}, V_{t2})$
	> 0	Non	> 0	$2\pi - \arccos(V_{t1}, V_{t2})$
	$= 0$	Oui	$= 1$	π

Fig. 3.12: Calcul de l'angle matière.

Notons que les remarques synthétisées dans le tableau ci dessus ne concernent pas uniquement les associations de deux surfaces planes.

3.4.3. Méthodologie généralisée

A partir des remarques qui ont été formulées dans les paragraphes précédents, nous pouvons proposer une généralisation de la méthodologie de reconnaissance adoptée, valable dans les cas où la concavité de l'arête d'intersection entre les deux surfaces demeure constante le long de toute l'arête (figure 3.13).

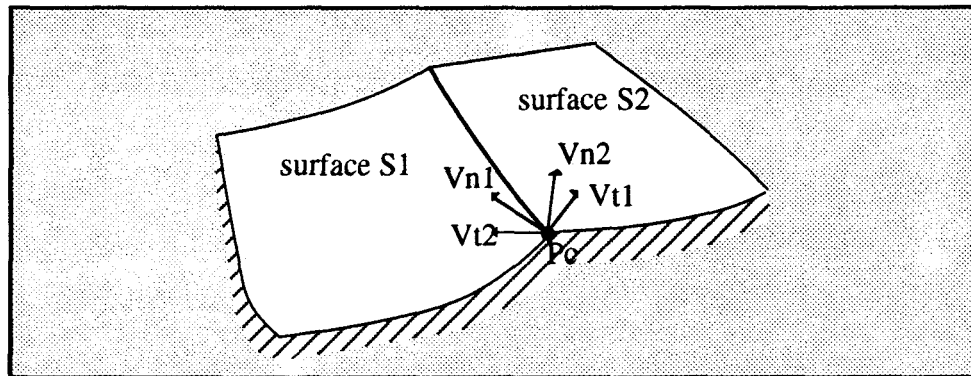


Fig. 3.13: Généralisation de la méthodologie.

L'algorithme généralisé peut alors être défini de la manière suivante:

```

POUR toute arête A
  Pc <- point de départ de l'arête
  S1 <- surface possédant l'arête
  S2 <- surface associée à S1 par A
  POUR j ALLANT_DE 1 A 2
    SI géométrie(Sj) == plane ALORS
      Vnj <- Vn(Sj)
    SINON
      exprimer Pc dans le repère local du type géométrique de surface
      calculer Vnj en Pc dans le repère local
      exprimer Vnj dans le repère global
    FINSI
    SI géométrie(A) == segment_de_droite ALORS
      Vlj <- vecteur_arête(A) vu de Sj
    SINON
      exprimer Pc dans le repère local du type géométrique d'arête
      calculer Vlj en Pc dans le repère local
      exprimer Vlj dans le repère global
    FINSI
    Vtj <- Vlj^Vnj
  FINPOUR
  SI arcos(Vn1,Vn2) <= 0 ALORS
    conclure: S1 et S2 sont associées
  SI arcos(Vt1,Vt2) < 0 ALORS
    préciser: angle_matière <- 2π-arcos(Vt1,Vt2)
  SINON
    préciser: angle_matière <- arcos(Vt1,Vt2)
  FINSI
FINSI
FINPOUR

```

3.5. Génération des caractéristiques agrégées

Nous avons défini dans le chapitre deux les caractéristiques de forme comme des groupes de faces associées topologiquement, de cardinalité supérieure. Le traitement correspondant à la reconnaissance des caractéristiques complexes d'usinage peut donc être envisagé en deux temps: une première phase d'interrogation du modèle de produit permettant de fixer les conditions initiales de la recherche par la reconnaissance des caractéristiques élémentaires, puis une seconde phase de propagation des associations par transitivité des relations.

Les règles associées à ces traitements sont alors de deux types:

- règle de recherche des faces associées topologiquement: deux faces sont associées si elles ont une arête commune et que cette arête est concave. L'application de cette règle nécessite comme nous venons de le voir l'interrogation des modèles topologique (afin d'accéder aux informations d'adjacence des faces) et géométrique (afin de sélectionner une procédure adéquate de détermination de la concavité).
- règle de propagation des associations: si une face appartient à deux groupes de faces associées différentes, l'union des deux groupes est une caractéristique d'usinage.

La décomposition fonctionnelle de la tâche "reconnaître les caractéristiques d'usinage" peut donc apparaître tel que le montre la figure 3.14:

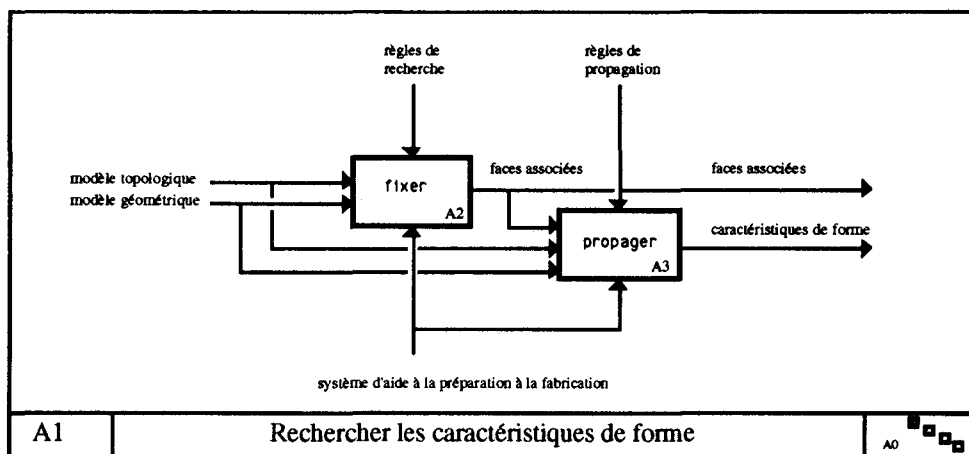


Figure 3.14: Décomposition de la fonction "reconnaître les caractéristiques"

L'effet du traitement correspondant à la tâche "reconnaître les caractéristiques" est illustré sur un exemple dans la figure 3.15:

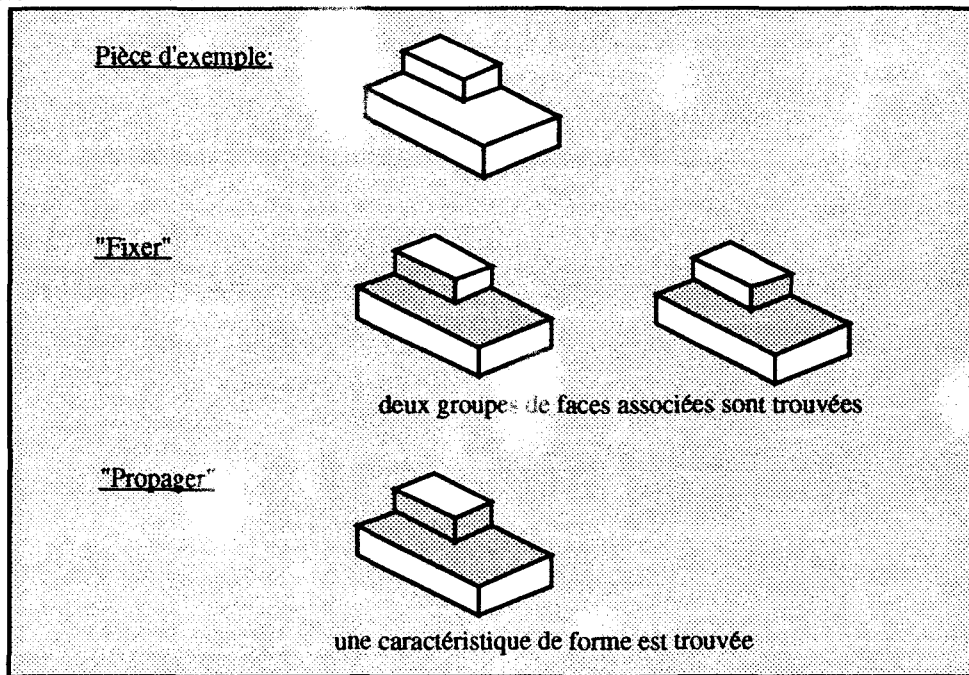


Figure 3.15: Reconnaissance de caractéristiques complexes.

Comme l'illustre la figure ci dessus, la nature des traitements associés à la recherche des caractéristiques de forme ayant une signification pour l'usinage, basée en tout premier lieu sur une considération très locale du modèle de produit (les arêtes) et faisant appel à un critère de recherche objectif (géométrique) puis, en second lieu sur la recomposition des conclusions locales à la globalité de la pièce permet:

- de s'affranchir des difficultés de gestion de caractéristiques intersécantes, qui sont trouvées de manière identique aux caractéristiques isolées,
- de reconnaître des caractéristiques génériques, n'ayant pas été préalablement enseignées au système,
- de s'appliquer uniformément à diverses familles de pièces telles que:
 - pièces de révolution,
 - pièces prismatiques,
 - assemblages mécano-soudés,
 - pièces de tôlerie, ...

En outre, le temps de traitement varie très peu selon la complexité de la pièce en terme de nombre de caractéristiques, puisqu'il n'est lié qu'au nombre d'arêtes (lors de la reconnaissance des caractéristiques élémentaires) et au nombre de faces (lors de la phase d'agrégation).

3.6. Exemples de résultats

La figure 3.16 donne un exemple de reconnaissance de caractéristiques d'usinage, opérée au moyen de notre algorithme sur une pièce tridimensionnelle de fraisage inspirée de la pièce d'exemple illustrant la thèse de doctorat de F.J.A.M. Van Houten [VAN HOUTEN-91].

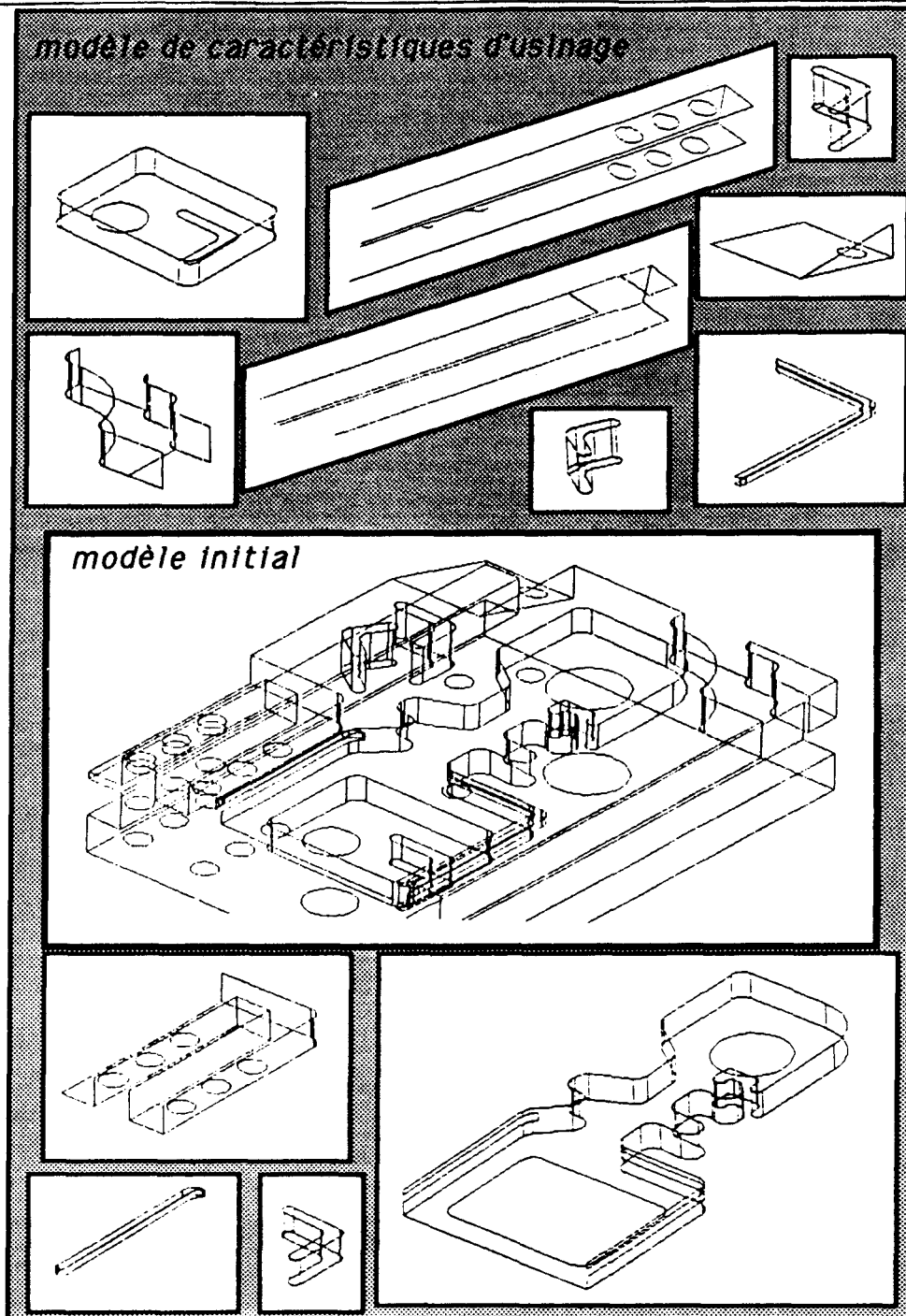


Figure 3.16: Exemple de recherche de caractéristiques d'usinage.

3.7. Caractéristiques d'usinage et caractéristiques de fabrication

Afin d'illustrer les différences sensibles qui existent entre les caractéristiques d'usinage que nous avons définies et les caractéristiques de fabrication au sens large du terme (manufacturing features), nous avons choisi l'exemple du trou lamé (figure 3.17) car celui-ci, souvent repris dans les communications traitant de caractéristiques de fabrication ([CAM-84], [NIEMINEN-89], [COQUEBERT-91], [MONY-92], ...), semble susciter un intérêt privilégié auprès des concepteurs de système.

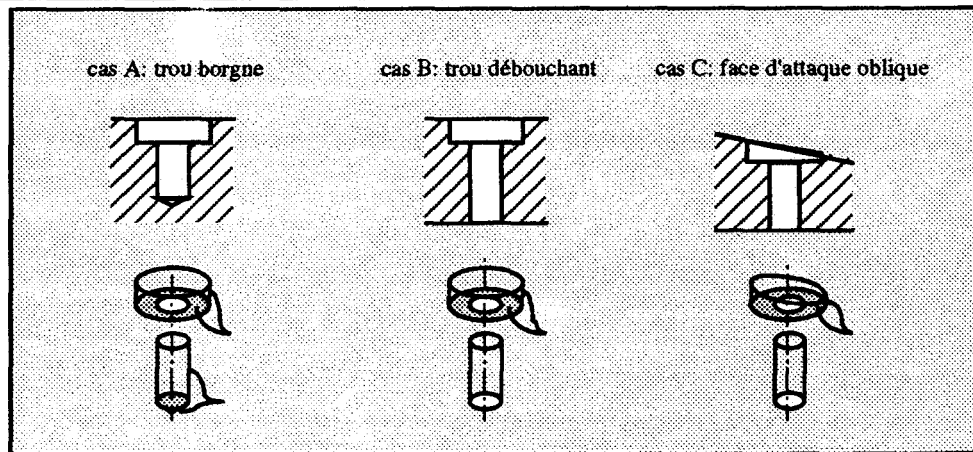


Figure 3.17: Caractéristiques de fabrication.

La figure ci dessus présente trois cas de trous lamés:

- un trou lamé borgne à fond conique,
- un trou lamé débouchant,
- un trou lamé débouchant présentant une face d'attaque oblique.

Le trou lamé est communément reconnu comme une caractéristique atomique de fabrication [CAM-81] [CAM-84] et parfois de conception [NIEMINEN-89].

Le système de reconnaissance que nous proposons est en mesure de déterminer les associations d'une part entre l'enveloppe et le fond du lamage dans les trois cas, d'autre part entre l'enveloppe et le fond du perçage dans le premier cas ; mais l'entité trou lamé n'est pas reconstituée. Cependant, les caractéristiques technologiques qui contraignent identiquement les entités topologiques constituant le trou lamé conduiront le plus souvent à leur regroupement ultérieur, sauf dans les cas de petites séries, en l'absence de tolérance de coaxialité serrée entre le perçage et le lamage.

Si l'on s'intéresse à l'aspect usinage de cette caractéristique de fabrication, on constate que dans les cas A et B, les entités lamage et perçage peuvent être réalisées indifféremment l'une avant l'autre ou encore simultanément au moyen d'un outil combiné. En revanche, dans le cas C, le lamage doit impérativement être réalisé avant le perçage afin d'éviter le fléchissement du foret sur la face d'attaque oblique. Cette remarque implique de toute évidence qu'un système d'extraction capable d'identifier directement une caractéristique de fabrication trou_lamé ne peut se dispenser d'en considérer ensuite les constituants au niveau caractéristique d'usinage.

3.8. Cas particuliers: présence de face(s) brute(s)

Après avoir présenté la méthodologie de recherche des caractéristiques d'usinage, montré sa pertinence dans différents cas de pièces et décrit un exemple de traitement sur une pièce relativement complexe, nous allons nous intéresser à un cas particulier, qui survient lorsque une face déclarée brute dans le modèle technologique est impliquée dans une caractéristique d'usinage. Cela se produit très fréquemment dans l'analyse d'une pièce moulée dans laquelle subsistent de nombreuses faces non fonctionnelles. Dans ce cas, les caractéristiques d'usinage trouvées sont:

- soit exemptes de faces brutes,
- soit composées exclusivement de faces brutes, en raison des nombreux congés de raccordement entre les faces, qui caractérisent ce type de pièces.

La reconnaissance d'une caractéristique d'usinage composée en partie de faces brutes et de faces fonctionnelles ne saurait résulter que d'une erreur de conception devant être détectée afin d'être corrigée.

Dans le cas des caractéristiques d'usinage composées exclusivement de faces brutes, celles-ci doivent évidemment être ignorées au cours de la recherche, ces faces étant non fonctionnelles donc sans intérêt du point de vue de l'usinage, en dehors des considérations de prise de pièce.

4. Intérêt pour la préparation à la fabrication automatisée

L'intérêt de la recherche des caractéristiques d'usinage est déjà considérable en tant que tel, si l'on se limite à leur reconnaissance automatique afin, par exemple, d'en proposer l'analyse de trajectoires d'outils par commande numérique, car les systèmes de CFAO commerciaux actuels se bornent à proposer l'analyse de caractéristiques désignées interactivement par l'opérateur. Leur reconnaissance automatique constitue donc un pas essentiel vers l'intégration de ces fonctions de conception et d'analyse locale d'usinage.

Mais surtout, si l'on s'intéresse à la génération automatique de gammes d'usinage, la reconnaissance préalable des groupes de faces devant être impérativement usinées ensemble simplifie considérablement la combinatoire possible des associations entre faces. La problématique de la génération automatique de la gamme d'usinage se résume alors, outre la sélection des procédés d'usinage appropriés (pour laquelle l'identification des caractéristiques d'usinage est un atout indiscutable) à définir le séquençement des opérations concernant:

- soit des faces individuelles,
- soit des groupes de faces associées.

Notons que les faces isolées et les groupes de faces associées sont géométriquement isolées les unes des autres au sens de l'usinage, mais qu'elles sont nécessairement reliées entre elles par les caractéristiques technologiques extrinsèques.

5. Conclusion

Dans ce troisième chapitre, nous avons défini un modèle de produit homogène incorporant des données topologiques, géométriques et technologiques. Ce modèle homogène a été élaboré en fonction des besoins informationnels caractérisés dans le deuxième chapitre comme susceptibles de favoriser l'analyse de préparation à la fabrication objective d'une proposition de conception.

Basé sur ce modèle de produit, nous avons décrit un système automatique totalement génératif de reconnaissance de caractéristiques d'usinage. Les caractéristiques d'usinage sont définies de manière générale comme des caractéristiques de forme, plus précisément comme des caractéristiques de fabrication particulières, composées de faces devant obligatoirement être créées simultanément. La recherche s'effectue d'abord suivant des critères topologiques d'adjacence des faces prises deux à deux. Nous évaluons ensuite la valeur de l'angle matière qui caractérise la convexité ou la concavité de l'arête d'intersection commune des deux faces en un point quelconque de cette arête.

Par la suite, les groupes de faces associées sont agrégés par transitivité des relations binaires pour former des caractéristiques d'usinage dont l'intérêt pour l'analyse de préparation à la fabrication a été démontré.

Dans le chapitre suivant, nous proposons un système d'aide à la préparation à la fabrication génératif basé sur le modèle de produit homogène que nous avons défini et utilisant la technique de reconnaissance de caractéristiques d'usinage qui a été présentée.

CHAPITRE 4

PLANIFICATION DES OPÉRATIONS D'USINAGE

Introduction

Nous avons défini dans le chapitre précédent un modèle homogène composé d'informations topologiques, géométriques et technologiques. Nous avons ensuite proposé une méthodologie de reconnaissance de caractéristiques d'usinage totalement générative. Cette méthodologie permet de former par raisonnement exclusivement géométrique et topologique des groupes de faces dont les usinages respectifs doivent obligatoirement être associés. Cela se traduit au niveau de la gamme d'usinage par la simultanéité des instants de création des faces, donc à une simplification de la tâche de séquençement des opérations.

Nous avons montré dans le chapitre deux que le contexte de production d'une part et l'acteur de l'analyse de préparation à la fabrication d'autre part sont des facteurs de variation sur la gamme d'usinage retenue. En effet, le contexte, qui influence l'ensemble des produits, implique au niveau des décisions de préparation concernant chacun, la résolution d'un compromis faisant intervenir les autres et modifiant en conséquence les choix déterminés initialement par des règles objectives. En ce qui concerne le préparateur, l'influence de la formation de base, du savoir-faire expérimental et de l'habitude se manifeste par la prise de décisions subjectives. Seule l'exploitation des éléments présents dans le modèle de produit est source d'objectivité sur le résultat. Elle constitue une aide importante pour le préparateur, dans la mesure où les conclusions de cette analyse correspondent aux éléments de la gamme invariables vis à vis du contexte de production et de toute règle subjective de préparation.

Nous nous intéressons dans ce quatrième chapitre à l'automatisation des prises de décisions objectives dans la génération des gammes d'usinage et nous donnons les spécifications d'un système d'aide à la préparation à la fabrication utilisant la méthodologie de reconnaissance des caractéristiques d'usinage définie au chapitre trois et exploitant les informations technologiques du modèle de produit.

Nous commençons par spécifier un modèle de sortie, c'est à dire un modèle de structure de gamme d'usinage, en tenant compte des remarques effectuées dans le deuxième chapitre quant à la nécessité de conserver la multiplicité des alternatives techniques lorsque un choix objectif entre celles-ci n'est pas possible. Les sorties doivent faire apparaître d'une part les choix appropriés de procédés d'usinages et d'autre part le séquençement des opérations garantissant au mieux le respect des contraintes fonctionnelles présentes dans le modèle de conception proposé. Nous présentons l'analyse fonctionnelle des tâches devant être effectuées pour proposer automatiquement un modèle de gamme basé uniquement sur l'exploitation du modèle homogène. Enfin, nous détaillons la tâche de séquençement des opérations d'usinage utilisant la méthodologie de reconnaissance des caractéristiques d'usinage présentée dans le chapitre précédent.

1. Spécification d'un modèle de gamme d'usinage universelle

1.1. Définition conceptuelle de la gamme d'usinage universelle

Selon la norme NF E 04-550/552, "l'élaboration d'une gamme d'usinage (ou processus d'usinage) consiste à organiser une suite logique et chronologique de toutes les opérations et groupements d'opérations nécessaires et suffisantes à sa réalisation".

Si l'on s'en tient, dans l'analyse de préparation à la fabrication d'un produit, aux considérations objectives privées de tout contexte de production et de toute décision faisant appel à l'expérience d'un préparateur, on définit alors l'intersection commune de toutes les structures de gammes d'usinage pouvant être proposées pour le produit considéré. Le résultat de cette analyse peut donc apparaître comme une gamme universelle.

La spécification d'un système d'aide à la génération de gamme universelle nécessite donc d'une part la modélisation des procédés d'usinage au sens de leur aptitude technique à réaliser

certains types de surfaces, d'autre part la modélisation d'un séquençement des créations de faces qui apparaisse comme logique au regard des relations spécifiées entre ces faces.

1.2. Spécification d'un modèle des procédés d'usinage

1.2.1 Les objectifs du modèle

La définition d'un modèle générique des procédés d'usinage est nécessaire afin d'établir un lien entre le modèle de produit de conception et les moyens physiques d'obtention de ce produit. Vis à vis d'un modèle de conception, les procédés d'usinage ont pour point commun la faculté de générer une (ou plusieurs) surface(s) [MARANZANA-88]. C'est pourquoi un ensemble de liens doit être défini entre les géométries des faces et les procédés susceptibles de les réaliser.

1.2.2 Les étapes

Le choix des procédés d'usinage s'opère traditionnellement de la manière suivante [KARR-72]:

- inventaire des procédés apparemment capables de réaliser la ou les surfaces considérées,
- élimination des procédés qui ne permettent pas de respecter les spécifications et tolérances concernant les surfaces considérées,
- choix du procédé qui permet d'obtenir le prix de revient minimal.

Le souci de conserver les différentes alternatives techniques et l'absence de contexte de production nous amènent à n'envisager que les deux premiers points. Le modèle des procédés d'usinage doit donc permettre prioritairement l'établissement d'un lien déterministe entre la géométrie des faces et les procédés d'obtention éligibles de ces géométries. Deux approches alternatives sont possibles:

- soit l'on cherche à faire correspondre à chaque procédé d'usinage connu l'ensemble des types géométriques qu'il est capable de réaliser,
- soit l'on fait correspondre à chaque type géométrique de surface l'ensemble des procédés d'usinage capables de le générer.

Bien que les deux approches conduisent à représenter les mêmes informations, la deuxième approche est plus adaptée à notre étude dans la mesure où la géométrie des faces constitue une donnée présente dans le modèle. Cependant, quelle que soit l'approche retenue, cette formalisation est rendue difficile par:

- la polyvalence de certains procédés de fabrication au regard des géométries réalisables,
- la multiplicité des types de machines fondamentalement différentes regroupées sous une même appellation.

1.2.3 Différentes méthodes

Dans le cas des systèmes d'aide à la préparation à la fabrication dédiés à un procédé d'usinage tels que TOM (perçage) [MATSUSHIMA-82], PROPLAN (tournage) [MARSHALL-85] ou AGFPO (formage) [CHRYSSOLOURIS-86], le problème du choix ne se pose pas dans la mesure où le procédé est unique.

Dans les systèmes de préparation à la fabrication par variante, la création d'un lien entre une forme à générer et le procédé d'usinage adapté s'opère le plus souvent de manière explicite par le biais du codage de pièce, que ce codage soit automatique [OIR-87] ou manuel [LINK-76].

Dans le cas de systèmes génératifs basés sur l'extraction et l'identification de caractéristiques de forme, tels que XPLANE [VAN'T ERVE-86], dont PART [VAN-HOUTEN-90] reprend le mécanisme d'affectation, la sélection d'un procédé d'usinage particulier peut être subordonnée à la vérification d'un certain nombre de caractéristiques décrites dans une règle:

```

APPLICATION trou
SI          rugosité_de_surface > 5.
      ET      type_de_fond      <> fond_plat
      ET      type_de_filet     = absent
ALORS
      APPELER perçage (diamètre_trou, profondeur_trou)
FINSI

```

Les caractéristiques d'usinage, ainsi que nous l'avons défini dans le chapitre précédent, sont des groupements de faces que la méthodologie aveugle de génération ne permet pas de classer dans un type de caractéristique de fabrication générique. Une autre méthode d'affectation forme-procédé est donc nécessaire. D'autre part, l'existence de faces du modèle topologique n'appartenant à aucune caractéristique d'usinage impose que les règles d'affectation opèrent au niveau des faces individuelles.

[AGLAVE-83] propose une caractérisation originale des opérations élémentaires d'usinage basée sur l'examen des mouvements relatifs entre les constituants physiques de la liaison pièce-outil lors de l'usinage, tels que:

- la pièce,
- le porte-pièces,
- l'outil,
- le porte-outils,
- la broche,
- la table,
- les différents chariots,
- la bâti de la machine.

Si l'on considère par exemple les procédés de fraisage, tournage et perçage, les différents mouvements se combinent pour n'en donner que deux indispensables à l'usinage des surfaces considérées:

- Mf: le mouvement d'avance,
- Mc: le mouvement de coupe.

Les types de travaux réalisables se caractérisent alors en:

- travail d'enveloppe: la surface est produite par le mouvement d'avance,
- travail de forme: la surface est produite par une génératrice de la forme de l'outil subissant le mouvement de coupe.

L'étude menée dans [AGLAVE-83] peut alors être synthétisée comme le montre le tableau de la figure 4.1, dans lequel on constate que:

- cette approche, plutôt que d'induire un procédé préférentiel à chaque type de géométrie de surface, conduit à l'élimination des procédés inadéquats (par exemple: le fraisage pour les surfaces coniques de révolution).
- cette approche n'est pas directement généralisable à tous les procédés d'usinage (par exemple: absence de mouvement de coupe en électroérosion).

- la pertinence des liens peut être améliorée par une définition plus détaillée:
 - * du procédé d'usinage: par exemple, l'usinage d'un trou sera effectué sur:
 - une perceuse sensitive d'établi, si $\varnothing \leq 12$ mm,
 - une perceuse à colonne, si $12 \text{ mm} \leq \varnothing \leq 25$ mm,
 - une perceuse à montant, si $\varnothing \geq 25$ mm.
 - * de la géométrie de la surface: par exemple, le perçage n'est pas un procédé adéquat pour l'usinage de surfaces cylindriques solides.

De toute évidence, le seul critère de la géométrie d'une surface, même exploité de manière très détaillée par l'examen de sous-critères pertinents (attribut de la géométrie tel que *intérieur* ou *extérieur*, étendue de la surface, ...), ne peut conduire à éliminer radicalement des procédés d'usinage qui s'avéreront par la suite tout à fait inadaptés.

	Travail d'enveloppe	Travail de forme											
surface plane	Mf \perp Axe de Mc	Génératrice d'outil \perp Axe de Mc											
	<table border="1"> <tr> <td>tournage dressage</td> <td>fraisage surfaçage</td> <td>perçage</td> </tr> <tr> <td></td> <td></td> <td></td> </tr> </table>	tournage dressage	fraisage surfaçage	perçage				<table border="1"> <tr> <td>tournage épaulement</td> <td>fraisage surfaçage</td> <td>perçage lamage</td> </tr> <tr> <td></td> <td></td> <td></td> </tr> </table>	tournage épaulement	fraisage surfaçage	perçage lamage		
tournage dressage	fraisage surfaçage	perçage											
tournage épaulement	fraisage surfaçage	perçage lamage											
surface cylindrique de révolution	Mf // Axe de Mc	Génératrice d'outil // Axe de Mc											
	<table border="1"> <tr> <td>tournage chariotage</td> <td>fraisage perçage</td> <td>perçage</td> </tr> <tr> <td></td> <td></td> <td></td> </tr> </table>	tournage chariotage	fraisage perçage	perçage				<table border="1"> <tr> <td>tournage gorgeage</td> <td>fraisage rainurage</td> <td>perçage</td> </tr> <tr> <td></td> <td></td> <td></td> </tr> </table>	tournage gorgeage	fraisage rainurage	perçage		
tournage chariotage	fraisage perçage	perçage											
tournage gorgeage	fraisage rainurage	perçage											
surface conique de révolution	Mf < Axe de Mc	Génératrice d'outil < Axe de Mc											
	<table border="1"> <tr> <td>tournage chariotage</td> <td>fraisage</td> <td>perçage</td> </tr> <tr> <td></td> <td></td> <td></td> </tr> </table>	tournage chariotage	fraisage	perçage				<table border="1"> <tr> <td>tournage chanfreinage</td> <td>fraisage</td> <td>perçage chanfreinage</td> </tr> <tr> <td></td> <td></td> <td></td> </tr> </table>	tournage chanfreinage	fraisage	perçage chanfreinage		
tournage chariotage	fraisage	perçage											
tournage chanfreinage	fraisage	perçage chanfreinage											

Figure 4.1: Liens géométrie/procédés d'usinage basés sur les mouvements pièce/outil.

Dans une gamme universelle, la conservation de procédés inadaptés est préférable à l'élimination abusive de procédés qui puissent, dans un contexte donné et moyennant un outillage particulier, s'avérer non seulement acceptables mais aussi économiques (par exemple: un montage spécifique peut autoriser l'usinage en tournage d'une surface plane non perpendiculaire à l'axe d'une pièce par ailleurs de révolution, ce qui peut permettre d'inclure cet usinage dans une phase de tournage).

1.2.4 Proposition d'un modèle

L'objectif principal du modèle des procédés d'usinage consiste rappelons le à permettre l'établissement de liens initiaux entre le modèle de produit et les différents procédés, et ce de manière évolutive (flexibilité du système). Cette remarque nous conduit à proposer, sous forme de tableau, un modèle élémentaire des procédés d'usinage (figure 4.2).

	plan	cylindre		cône		sphère		tore		autre
		int.	ext.	int.	ext.	int.	ext.	int.	ext.	
fraisage	√	√	√			√	√	√	√	√
tournage	√	√	√	√	√	√	√	√	√	
rabotage	√									
alésage	√	√		√						
perçage	√	√		√						
brochage	√	√								
électroérosion	√	√	√	√	√	√		√		√

Figure 4.2: Modèle des procédés d'usinage.

Le tableau de la figure 4.2, basé sur l'élimination des procédés jugés inadéquats plutôt que sur la sélection des procédés adéquats, montre cependant qu'une interrogation précise du modèle géométrique permet de définir de manière plus détaillée les types de machines adaptés à l'usinage d'une géométrie particulière de surface.

Un traitement plus sélectif est en outre nécessaire pour prendre en compte les tolérances associées aux géométries de chaque surface.

1.3. Spécification d'un modèle de séquençement des opérations d'usinages

Dans le chapitre précédent, nous avons vu que les critères objectifs basés sur l'examen de la pièce seule ne permettaient pas de choisir une alternative de gamme plutôt qu'une autre. Nous avons également montré que la conservation d'une multiplicité d'alternatives apparaissait comme un facteur d'intégration privilégié avec l'ordonnancement et la conduite d'atelier.

Pour ces raisons, le modèle de gamme doit être tel que les différentes alternatives y soient explicitement présentes. Dans le processus d'élaboration, des alternatives peuvent exister d'une part au niveau du choix de moyens techniques (différents outils, différents montages, différentes machines), d'autre part au niveau du choix des associations des usinages de différentes faces avec un même moyen technique.

Un modèle de gamme représentant explicitement l'ensemble des alternatives doit donc être structuré suivant les trois niveaux de moyens techniques et faire apparaître à chaque niveau les deux types d'alternatives.

La figure 4.3 donne une représentation schématique du modèle de gamme d'usinage hiérarchisé en trois niveaux.

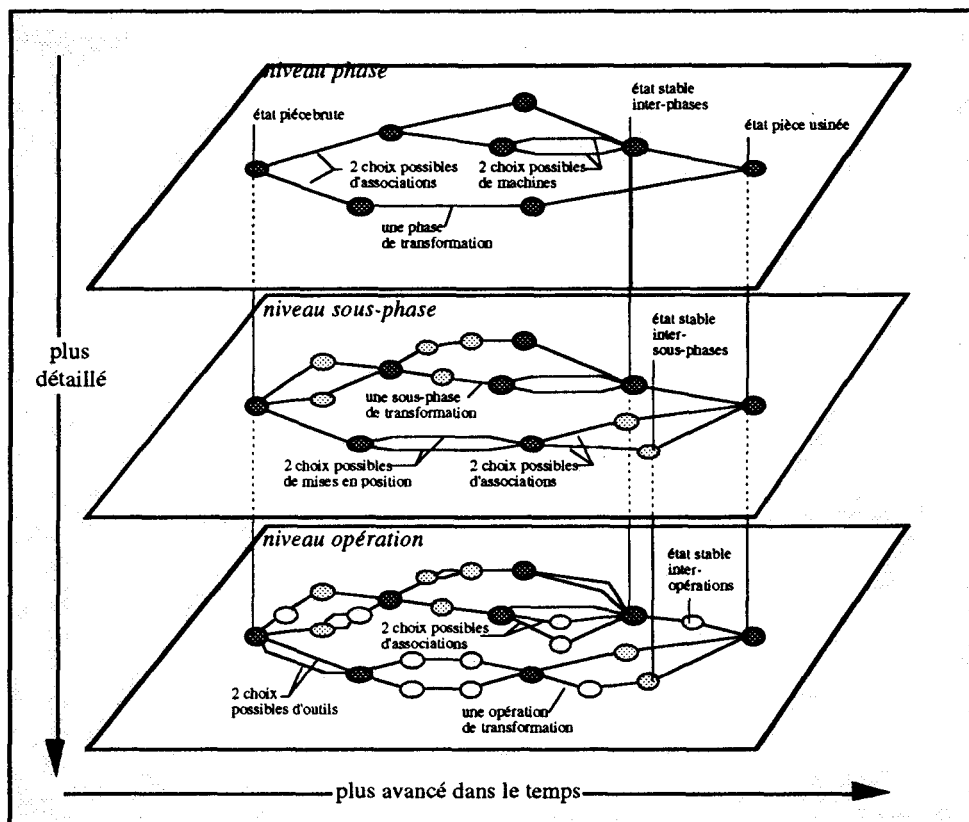


Figure 4.3: Modèle de gamme d'usinage hiérarchisée en trois niveaux.

La gamme peut donc être perçue comme une succession ordonnée d'états de la pièce formant un réseau de chemins alternatifs entre l'état initial et l'état final.

La gamme au niveau "opération" apparaît comme un graphe dans lequel les noeuds représentent des états stables de la pièce tandis que les arcs représentent les opérations d'usinage qui permettent le passage d'un état à un autre. La gamme au niveau de la sous-phase est alors une version simplifiée de la gamme au niveau de l'opération, après agrégation en sous-phases des opérations réalisées en séquence immédiate sans démontage de pièce. La gamme au niveau de la phase est, par extension, une version simplifiée de la gamme au niveau de la sous-phase, après agrégation en phases des sous-phases réalisées en séquence immédiate sur un même poste.

2. Spécification d'un modèle des traitements

Nous présentons dans cette partie une analyse fonctionnelle des traitements correspondant à la logique de génération du modèle de sortie (le modèle de gamme), basé sur le modèle des entrées (le modèle de produit homogène). Ce modèle des sorties est envisagé au niveau opération, qui correspond au point de vue le plus détaillé de la gamme d'usinage. En effet, le modèle des sorties au niveau sous-phase et, a fortiori, au niveau phase, correspond à une version simplifiée du niveau opération, filtrée suivant les zones d'approche des faces ou les procédés d'usinage communs aux différentes faces. Nous donnerons par la suite l'analyse fonctionnelle du traitement correspondant à la modification de point de vue, permettant de considérer ce modèle des sorties à d'autres niveaux.

2.1. Structure générale des traitements

Nous avons vu que les règles concernent essentiellement deux aspects:

- le choix des procédés d'usinage,
- le séquençement des opérations.

Ces deux tâches peuvent a priori être réalisées en parallèle. Elles utilisent cependant toutes deux le résultat de la recherche des caractéristiques d'usinage. Cette tâche doit donc être antérieure aux deux autres. D'autre part, la structuration de la gamme en trois niveaux nécessite la connaissance de la chronologie de création des faces et des procédés d'usinage éligibles lors de chaque opération. Cette fonction est donc réalisée ultérieurement aux autres.

La tâche de génération de la gamme d'usinage utilise donc essentiellement quatre fonctions:

- **reconnaître** les caractéristiques d'usinage
objectif: regrouper les faces devant obligatoirement être usinées ensemble,
entrées: modèle de produit topologique et géométrique,
sorties: caractéristiques d'usinage,
règles: faces associées si l'angle matière est supérieur ou égal à 180°.
- **choisir** les procédés d'usinage
objectif: établir des liens entre les faces et les moyens physiques de les obtenir,
entrées: modèles de produit et de procédés, caractéristiques d'usinage,
sorties: associations minimales faces-procédés,
règles: selon aptitude à respecter la géométrie, la qualité et les faces associées.
- **séquencer** les opérations
objectif: donner l'ordre logique des créations de faces,
entrées: modèle de produit homogène, caractéristiques d'usinage
sorties: graphe des antériorités,
règles: respecter l'ordre des dépendances fonctionnelles.
- **structurer** la gamme
objectif: proposer des associations facultatives d'usinages,
entrées: graphe des antériorités, modèle homogène, associations faces-procédés,
sorties: gamme d'usinage universelle,
règles: associer les faces selon le rang dans le graphe des antériorités, les procédés éligibles et les orientations relatives.

La décomposition fonctionnelle de la tâche "Générer la gamme d'usinage" peut donc se représenter de la manière suivante (figure 4.4):

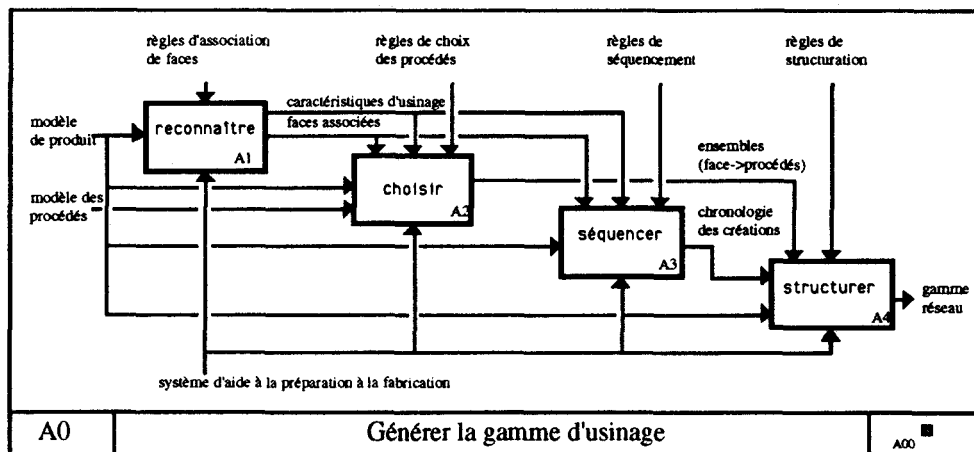


Figure 4.4: Décomposition de la fonction "générer la gamme d'usinage".

2.2. Les caractéristiques d'usinage dans la génération de la gamme

La connaissance des caractéristiques d'usinage a un effet simplificateur sur les tâches de séquençement des opérations et de sélection des procédés d'usinage.

En effet, si l'on affecte une opération d'usinage à chaque face usinée d'un modèle qui en comporte n , le nombre maximal d'alternatives de séquençement est $(n!)$. Le regroupement de p faces (avec $p \geq 2$) de ce modèle en une caractéristique d'usinage, conduisant à unifier les opérations correspondantes en une seule, réduit ce nombre à $((n-p+1)!)$.

De même, l'ensemble des procédés capables de générer une caractéristique d'usinage correspond à l'intersection des ensembles de procédés susceptibles de générer respectivement chacune des faces qui composent cet ensemble de faces.

Ces remarques conduisent naturellement à opérer la reconnaissance des caractéristiques avant de s'intéresser au séquençement des opérations ou au choix des procédés d'usinage.

3. Description fonctionnelle du choix des procédés d'usinage

Le choix des procédés d'usinage a pour objectif l'affectation aux faces ou aux caractéristiques d'usinage d'un ensemble de procédés techniquement adaptés à leur réalisation. Celui-ci doit commencer par l'examen du critère de sélection le moins restrictif, qui est également celui qui génère initialement les liens de cardinalité 1- n des faces vers les procédés d'usinage éligibles. Le critère le moins restrictif est celui de la géométrie de surface qui, comme nous l'avons mentionné plus haut, favorise l'élimination des procédés définitivement inadaptés mais conserve les procédés pour lesquels le doute peut subsister. Les critères technologiques (états de surface) et topologiques (association de faces) peuvent par la suite permettre de réduire le nombre d'alternatives. Notons que l'ordre relatif d'application de ces critères est a priori indifférent. Cependant, l'examen du critère topologique faisant intervenir un traitement combinatoire entre les faces associées, tandis que le critère technologique concerne des propriétés intrinsèques à chaque face, il est plus judicieux d'effectuer la sélection technologique avant la sélection topologique afin de réduire le temps global de traitement. Remarquons cependant que l'on pourrait objecter à ce choix le fait que le critère topologique étant totalement objectif et le critère technologique, qui fait intervenir des valeurs numériques de seuil dans les décisions, étant entâché de subjectivité, l'ordre inverse pourrait être préféré si l'on souhaitait privilégier la garantie d'objectivité par rapport au temps de traitement.

Les fonctions de la tâche "choisir les procédés" sont alors au nombre de trois:

- **affecter** les procédés aux faces
objectif: générer massivement des associations faces-procédés,
entrées: modèles de produit topologique et géométrique et de procédés,
sorties: associations primaires faces-procédés,
règles: aptitude des procédés à produire une certaine géométrie.
- **réduire** le nombre d'associations
objectif: réduire le nombre de procédés selon les contraintes technologiques,
entrées: modèles technologique et de procédés, associations primaires,
sorties: associations restreintes faces-procédés,
règles: aptitude des procédés à respecter la qualité requise.
- **intersecter** les ensembles affectés aux caractéristiques d'usinage
objectif: prendre en compte les associations obligatoires de faces
entrées: caractéristiques d'usinage, associations restreintes faces-procédés,
sorties: associations minimales faces-procédés,
règles: aptitude des procédés à réaliser simultanément les faces associées.

La décomposition fonctionnelle de la tâche "choisir les procédés" peut alors apparaître tel que le montre la figure 4.5:

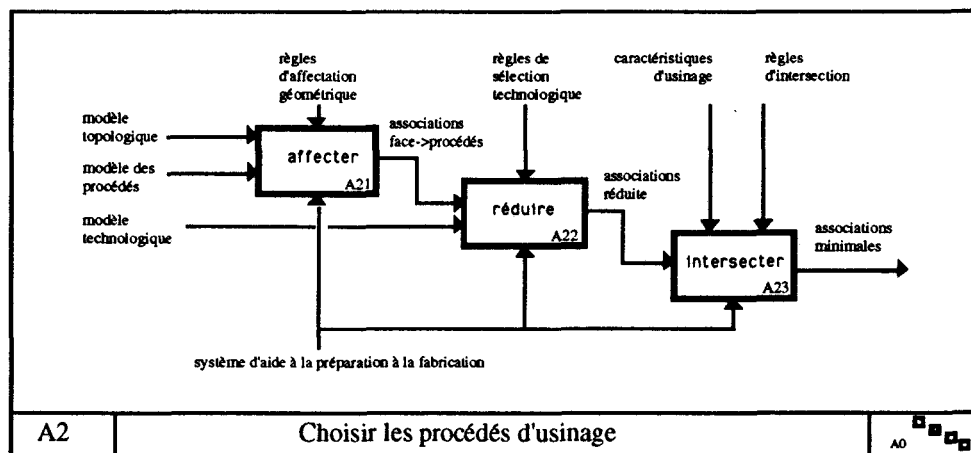


Figure 4.5: Décomposition de la tâche "choisir les procédés d'usinage".

L'effet de l'application successive des règles peut être défini de la manière suivante:

Les procédés a priori éligibles sont $PU = \{P_0, P_1, \dots, P_n\}$; pour chaque face F_i on a

* selon la géométrie de surface correspondante:

$$PU_g(F_i) \subset PU$$

* selon les contraintes technologiques: (forme et état de surface):

$$PU_t(F_i) \subset PU_g(F_i)$$

* selon les associations topologiques avec d'autres faces:

$$PU_a(F_i) = PU_a(F_k) = (PU_t(F_i) \cap PU_t(F_k)), \forall F_k \in \text{faces associées à } F_i$$

4. Description fonctionnelle du séquençement des opérations d'usinage

La détermination automatique du séquençement des usinages constitue, avec la détermination des procédés d'usinage, le second point essentiel de l'aide à la préparation à la fabrication. Nous présentons dans la suite de cette section différentes approches qui ont été envisagées pour résoudre ce problème, afin de situer la méthodologie originale choisie et détaillée par la suite.

4.1. Différentes approches

Le système PART [VAN HOUTEN-90] traite le problème de séquençement de caractéristiques de forme préalablement reconnues au niveau d'une phase unique. Les caractéristiques sont avant tout rassemblées en "montages" (set-ups) selon les directions d'approche d'outil favorables à leur usinage sans démontage. Le séquençement des usinages des caractéristiques au sein d'un montage est alors basé sur les heuristiques suivantes:

- lorsque deux caractéristiques sont contraintes par une tolérance géométrique, la caractéristique référente (Reference Feature) est usinée dans une sous-phase antérieure à la caractéristique référée,
- les caractéristiques ayant la plus haute cardinalité n au niveau de ses relations 1- n est usinée prioritairement.

Le séquençement des usinages des différents montages est ensuite organisé de manière similaire selon les relations qui existent entre eux ou, en l'absence de relations entre les

différents montages, de façon arbitraire ou encore, dans le cas de références croisées, par le choix de la séquence présentant le plus large facteur de tolérance (Tolerance Factor). Ce dernier constitue une mesure objective de la dispersion apportée par chaque nouveau montage en fonction de la configuration précédente.

Andrew Kusiak [KUSIAK-91] préconise une méthode semblable basée sur le séquençement de volumes de matières qui doivent être enlevés de la pièce brute. La règle de séquençement utilisant l'ordre explicite exprimé par les tolérances géométriques est adjointe à une règle basée sur l'accessibilité relative des volumes considérés:

SI le volume V_i peut être accédé seulement après enlèvement du volume V_k
ALORS générer une contrainte de précédence $V_k \rightarrow V_i$

Dans la section suivante nous nous intéressons aux possibilités de proposer, à partir du modèle technologique de produit, sans avoir préalablement identifiées les caractéristiques de forme et sans connaissance a priori de la pièce brute, un séquençement des opérations d'usinage correspondant à la succession logique des créations de faces. Nous présentons d'abord la méthode générale qui guide les décisions de séquençement, telle qu'elle peut être pratiquée manuellement, afin d'en déterminer la structure fonctionnelle ; nous en déduisons quelques règles élémentaires de séquençement dans les cas généraux puis dans certains cas particuliers ; puis nous montrons comment ces décisions peuvent être prises de manière automatique et nous proposons un modèle de séquençement des opérations d'usinage basé sur l'analyse des contraintes technologiques ; nous détaillons certains aspects des traitements qui y sont associés.

4.2. Proposition d'une méthodologie générale

Ainsi que nous l'avons mentionné au chapitre deux, les dimensions et tolérances qui définissent des chaînes de cotes aussi bien unidirectionnelles que multidirectionnelles, résultent d'une analyse fonctionnelle des assemblages. Cette tâche particulièrement complexe a trouvé un formalisme avec la notion de Surfaces Associées Topologiquement et Technologiquement (SATT) introduite par A. Clément [CHARLES-91]. Les SATT sont des ensembles de surfaces (ou de SATT) appartenant à une même pièce et situées sur une même boucle fonctionnelle (une même chaîne cinématique) d'un assemblage. Le problème de cotation fonctionnelle d'un mécanisme au moyen des SATT consiste à [DUFOSSE-93]:

- trouver les circuits surcontraints du mécanisme, qui caractérisent des fonctions et définissent les 'cotes condition',
- trouver les SATT qui contribuent à ces circuits sur chaque composant,
- valuer certaines tolérances de ces SATT.

Nous nous intéressons ici à l'interprétation, pour le séquençement des opérations d'usinage, du résultat de la tâche de cotation fonctionnelle sur un composant particulier. Cette interprétation constitue la première tâche du préparateur de fabrication, dans sa recherche d'une cotation qui lui est propre, mais qui doit néanmoins demeurer cohérente avec la cotation de conception [CLÉMENT-92].

Pour cela, nous avons choisi d'utiliser (d'automatiser) une méthodologie comparable à celle décrite par Padilla [PADILLA-81], qui recommande la construction systématique de sous-graphes des antériorités, basée sur l'examen des contraintes technologiques. Ces sous-graphes font ensuite l'objet de regroupements basés sur la topologie de la pièce, de manière à générer idéalement un graphe unique définissant la chronologie logique de création des faces.

L'exemple de la figure 4.6 montre comment une chaîne de cotes définie arbitrairement sur un axe nommé Z, permet de définir implicitement la chronologie logique de création des faces contraintes par ces cotes. (La cotation suivant X est omise volontairement pour plus de clarté).

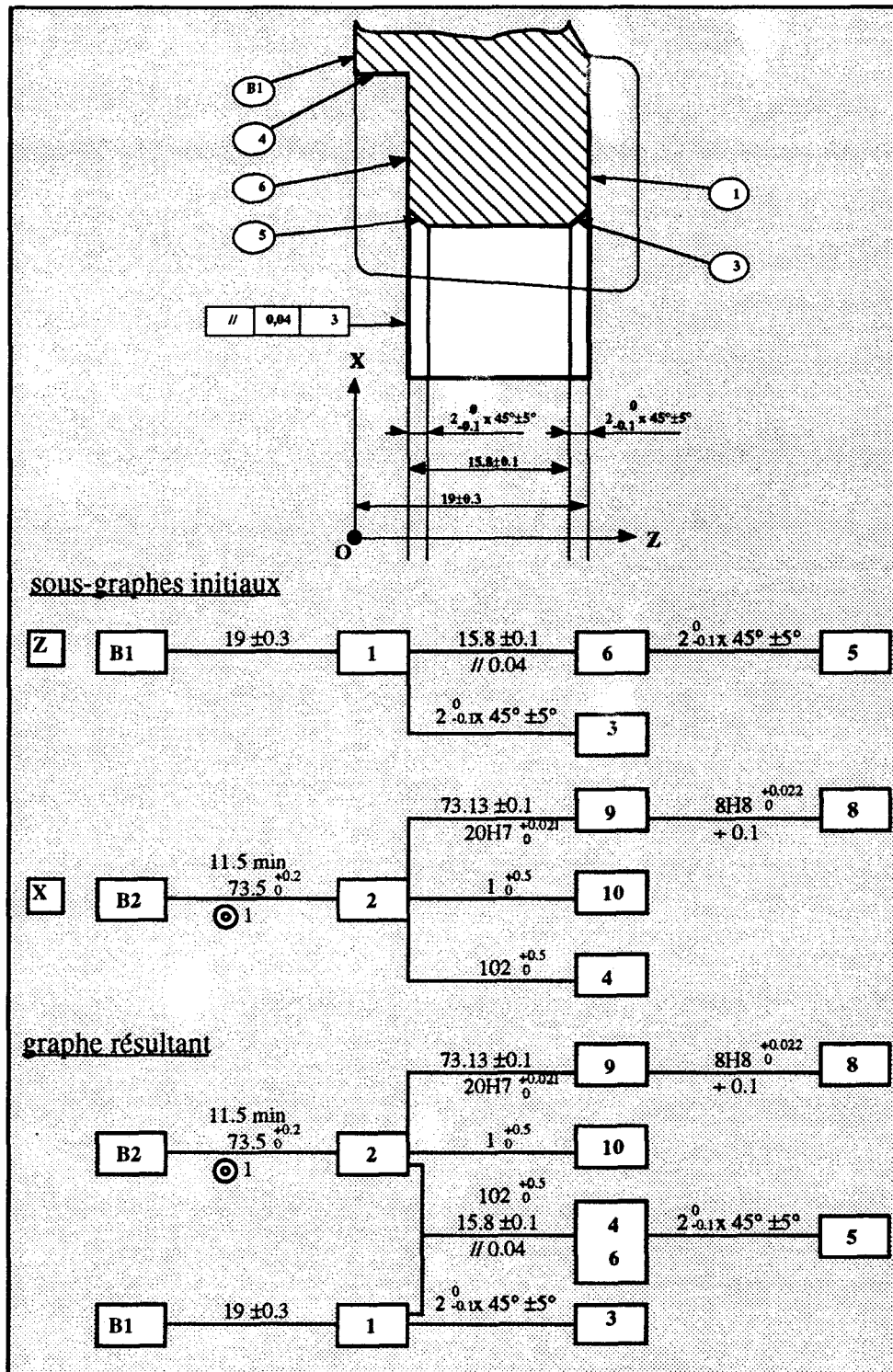


Figure 4.6: Génération du graphe des antériorités.

Dans cet exemple, la face brute nommée B1 apparaît comme le point de départ d'une chaîne de cotes permettant de réaliser sans transfert, donc avec la meilleure assurance du respect des intervalles de tolérance, l'ensemble des faces contraintes par les cotes de cette chaîne.

L'examen de la chaîne de cotes définie sur un autre axe nommé arbitrairement X donne un autre sous-graphe, non nécessairement lié au premier.

Cependant, l'examen de la topologie de la pièce révèle que les faces identifiées 4 et 6 ne peuvent être usinées séparément, en raison de la concavité de l'arête matérialisant leur intersection. Cette remarque conduit à associer les faces 4 et 6 par une simultanéité qui agrège les deux sous-graphes précédents en un seul.

La représentation des contraintes d'usinage sous forme de graphe des antériorités correspond donc à une interprétation particulière du modèle homogène de la pièce, incluant essentiellement les informations technologiques, matérialisées par les arcs, mais aussi les caractéristiques d'usinage, matérialisées par les regroupements de faces au niveau des noeuds. L'objectif du séquençement est donc de définir, pour toute paire de faces, l'ordre relatif des créations, en se basant uniquement sur le modèle homogène de produit.

D'un point de vue algorithmique, le problème de séquençement implique donc deux phases successives:

- **générer** les sous-graphes
 - objectif: traduire les relations technologiques en relations d'ordre de création,
 - entrées: modèle technologique de produit,
 - sorties: sous-graphes des antériorités (local),
 - règles de deux types:
 - les règles fixant les conditions initiales, par la prise en compte directe des relations technologiques
 - les règles de propagation de ces contraintes à l'ensemble du sous-graphe.
- **agrèger** les différents sous-graphes
 - objectif: prendre en compte les associations d'usinages obligatoires ,
 - entrées: sous-graphes d'antériorités, caractéristiques d'usinage,
 - sorties: graphe des antériorités (global),
 - règles de deux types:
 - les règles fixant les conditions initiales,
 - les règles de propagation de ces contraintes à l'ensemble du graphe.

La décomposition fonctionnelle de la tâche "séquencer les opérations" peut donc apparaître, au regard de cette méthodologie essentiellement déductive, tel que le montre la figure 4.7.

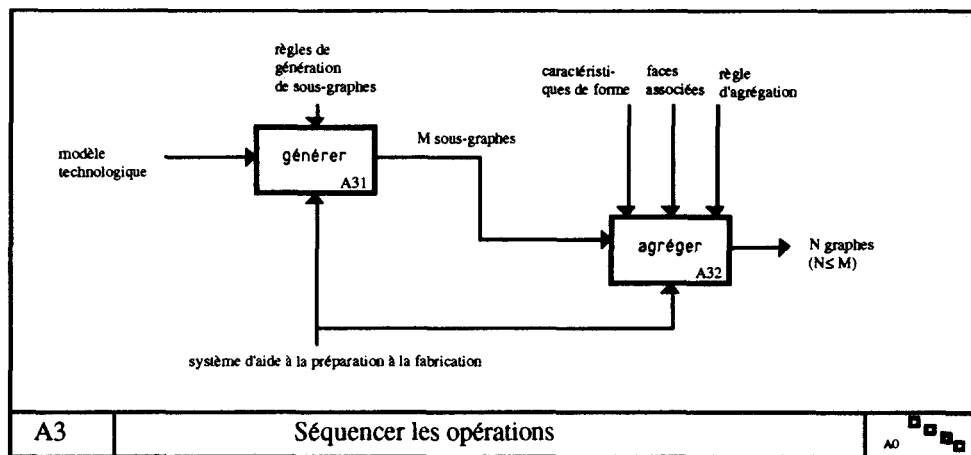


Figure 4.7: Décomposition de la tâche "séquencer les opérations".

4.3. Résolution de cas particuliers

L'application de la méthodologie décrite précédemment permet de générer automatiquement un graphe ordonné de contraintes à partir du modèle homogène d'une pièce où la cotation suffisante lève toute ambiguïté d'interprétation. Certains cas particuliers peuvent cependant survenir:

- antériorité relative non résoluble entre plusieurs faces ,
- présence de deux faces brutes dans une même chaîne de cotes,
- absence de face brute dans la chaîne de cotes,
- face isolée technologiquement.

Nous donnons dans la suite de cette section des indications sur la manière dont ces différents cas peuvent être traités.

4.3.1 Antériorité relative non résoluble

L'exemple de la figure 4.8 montre un cas d'antériorité non résoluble entre un ensemble de faces, c'est à dire un cas où la répartition des cotes ne définit pas une chaîne linéaire.

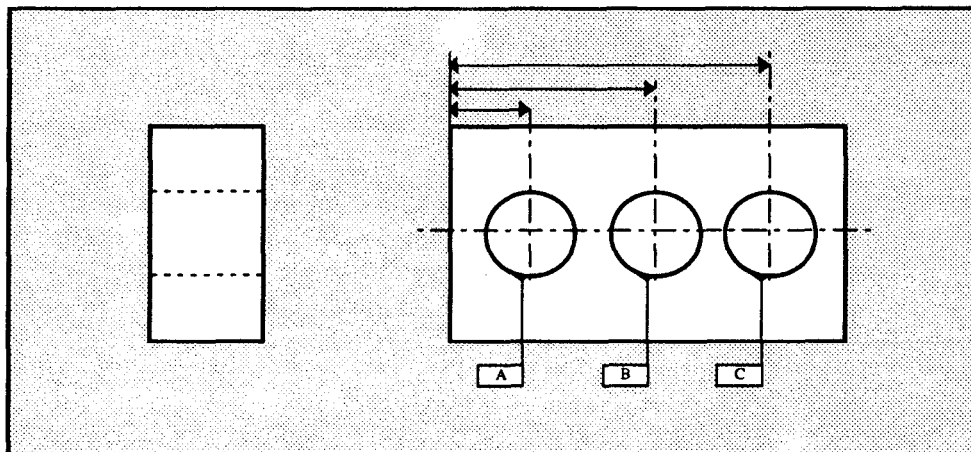


Figure 4.8: Chaîne de cotes non linéaire.

Dans l'exemple précédent, les faces A, B et C peuvent être réalisées indifféremment dans un ordre relatif quelconque. Dans ce cas, toutes les alternatives de séquençement sont conservables et conservées.

4.3.2 Présence de deux faces brutes

Ce cas est un cas anormal qui traduit le plus souvent une conception négligée et ne s'applique qu'à des pièces aux tolérances larges ; dans cette éventualité, un contrôle métrologique des dimensions du brut doit être entrepris avant tout usinage afin de vérifier si la pièce est effectivement réalisable dans cette configuration. Le système tel que nous l'envisageons peut détecter ces cas et en informer l'utilisateur afin que celui ci puisse:

- soit entreprendre de modifier la conception de la pièce, de façon à faire disparaître l'une des faces brutes (cette intervention peut se limiter à la définition d'un état de surface, même peu contraignant sur la face considérée).
- soit désigner parmi les deux faces, celle qui doit être considérée comme l'origine de la chaîne de cotes,
- éventuellement changer une cote.

La résolution automatique de ce type de cas (marginal) consisterait à calculer la cote de contrôle correspondant à la distance minimale entre les faces brutes permettant de garantir l'usinabilité de toutes les faces impliquées dans la chaîne de cotes considérée, et de définir comme phase initiale de la gamme la vérification de cette condition rédhibitoire.

4.3.3 Absence de face brute

Ce cas est très fréquent et il est donc souhaitable de pouvoir y apporter une solution automatique. Les règles applicables dans ce cas consistent à déterminer, dans la chaîne de cotes, la face présentant le meilleur compromis entre les deux critères suivants:

- la face a le plus grand nombre de relations: ceci évitera dans toute la mesure du possible le recours aux cotes de fabrication transférées. (critère technologique objectif),
- la face présente la plus grande superficie: elle est donc la plus à même de servir de référence pour les autres (critère géométrique objectif).

4.3.4 Cas des faces isolées technologiquement

Ce cas concerne les faces dont les seules caractéristiques technologiques sont des caractéristiques intrinsèques, qui ne peuvent donc être utilisées pour déterminer le rang de la face dans la chronologie des réalisations. Notons que ces faces, bien que non brutes, sont des faces non fonctionnelles dont l'existence n'est justifiée que pour connecter entre elles des faces fonctionnelles. Le congé de raccordement d'un contournage et le "rayon de fraise" d'une rainure de clavette (figure 4.9) constituent à ce titre des exemples de faces isolées technologiquement.

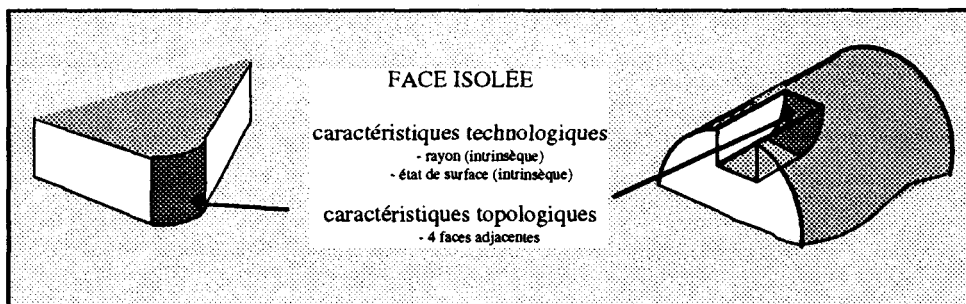


Figure 4.9: Face isolée technologiquement.

La position de ce type de face dans la séquence des usinages est cependant assurée, et c'est là un cas particulier, uniquement grâce au traitement de reconnaissance des caractéristiques d'usinage, dans la mesure où cette face présente au moins une arête continue avec l'une de ses faces adjacentes. Elle est donc nécessairement usinée simultanément, dans l'opération qui réalise cette (ces) face(s) adjacente(s).

4.4. Génération du modèle de séquençement des usinages

Nous proposons dans la section suivante un modèle de traitement automatisé d'exploitation des contraintes technologiques et topologiques en vue de générer le graphe des antériorités matérialisant le séquençement logique des opérations d'usinage associés aux faces fonctionnelles de la frontière de l'objet.

4.4.1 Modélisation des contraintes technologiques

De manière générale, une séquence peut être modélisée par la représentation explicite des notions d'antériorité et de simultanéité. Les contraintes technologiques présentes dans le modèle de produit représentent des relations binaires devant être propagées et qui, comme nous l'avons précisé dans le deuxième chapitre, sont classifiées en deux catégories:

- les contraintes ordonnées (par exemple: perpendicularité),
- les contraintes non ordonnées (par exemple: cote linéaire).

Pour ces raisons, deux autres types de relations doivent pouvoir être représentées:

- l'absence de contrainte directe entre deux faces,
- la présence d'une contrainte n'impliquant pas de séquence particulière.

L'ensemble de ces informations peut donc être représenté, directement à partir du modèle technologique, par quatre logigrammes (ou tables de vérité) de dimensions (N x N) matérialisant les relations qui existent entre N faces.

- table AN (ANtériorité): AN(i,j) vaut 'vrai' si i est antérieure à j,
- table SI (SImultanéité): SI(i,j) vaut 'vrai' si i est simultanée à j,
- table IN (INdifférence): IN(i,j) vaut 'vrai' si i et j sont liées par une contrainte non ordonnée qui détermine entre elles un ordre indifférent
- table TI (Totale Indifférence): TI(i,j) vaut 'vrai' si i et j ne sont nullement contraintes, ce qui détermine entre elles une totale indifférence vis à vis du séquençement.

Les conclusions que l'on peut tirer de l'examen de ces logigrammes, une fois complétés, au regard du séquençement des opérations sont variables:

- AN et SI affirment des résultats significatifs directement exploitables pour le séquençement,
- IN représente des indéterminations de séquençement,
- TI représente des alternatives absolues de séquençement qui peuvent être partiellement levées par la propagation des autres relations.

Le problème de séquençement se résume donc, après modélisation des relations "initiales" directement issues du modèle de produit homogène, à rechercher la maximisation du nombre de relations dans AN et SI par la disparition des relations exprimées dans IN et TI.

Les indéterminations sur le sens des relations de séquençement (dans IN) peuvent être levées en parcourant les contraintes technologiques à la recherche d'une face de référence ; les alternatives absolues de séquençement peuvent être (partiellement) supprimées par propagation transitive des relations entre faces. Notons que SI, IN et TI, qui matérialisent des relations symétriques, peuvent être représentées par des matrices triangulaires.

La figure 4.10 montre un exemple simplifié de modélisation des contraintes technologiques sous forme de logigrammes.

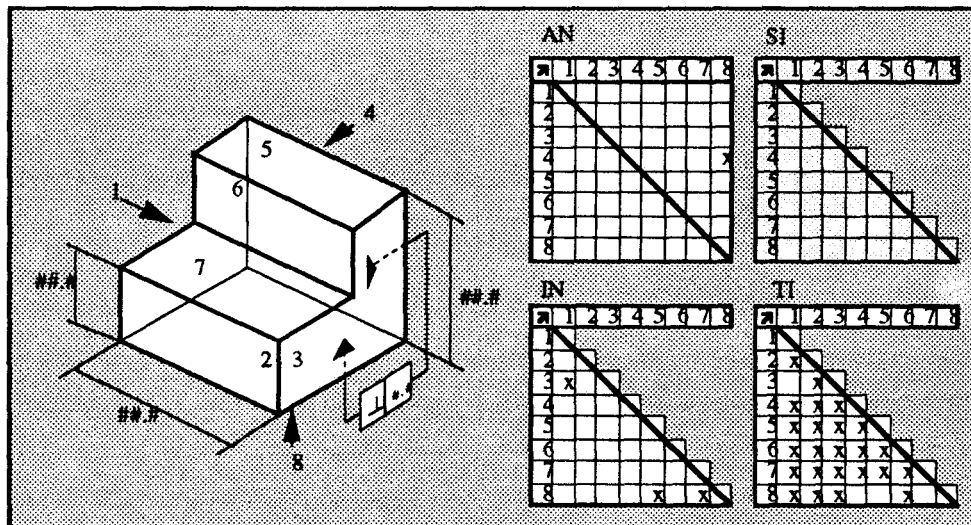


Figure 4.10: Modélisation des contraintes technologiques.

Dans l'exemple de la figure 4.10, le modèle technologique (incomplet), nous permet d'exploiter directement les informations suivantes:

- la face 4 est antérieure à la face 8,
- la face 1 est liée de façon non ordonnée à la face 3,
- la face 5 est liée de façon non ordonnée à la face 8,
- la face 7 est liée de façon non ordonnée à la face 8.

Tout autre couple de faces fait l'objet d'une relation de totale indifférence relativement au séquençement. Notons que le logigramme des simultanités n'est pas affecté par la représentation des contraintes technologiques.

4.4.2 Modélisation des caractéristiques d'usinage

La reconnaissance des caractéristiques d'usinage permet d'obtenir les informations nécessaires au remplissage du logigramme des simultanités SI. La figure 4.11 montre sur le même exemple que la figure 4.10 l'effet de la recherche des caractéristiques sur les logigrammes.

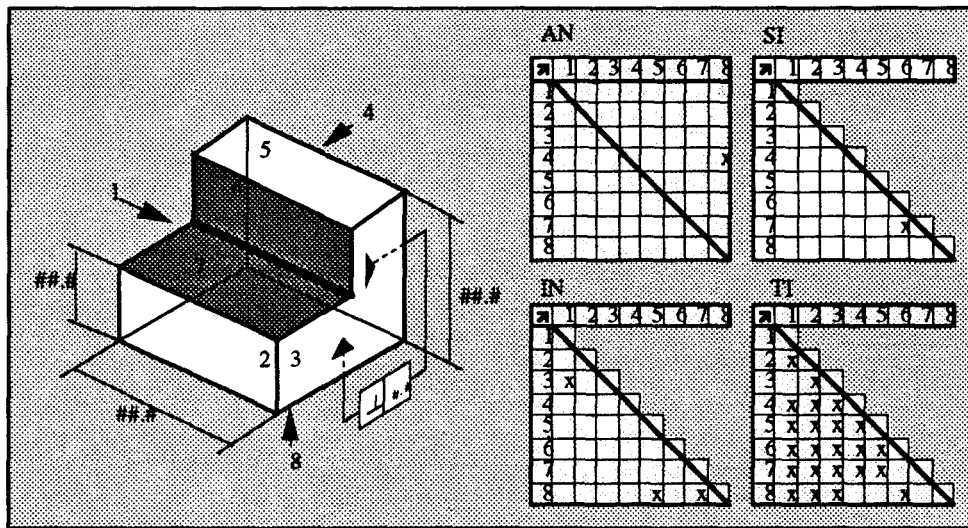


Figure 4.11: Modélisation des caractéristiques d'usinage.

Dans l'exemple ci-dessus, une caractéristique d'usinage associant les faces 6 et 7 est reconnue et répertoriée à la fois dans SI(6,7) et dans TI(6,7).

En effet, la conséquence directe d'une affectation d'indice dans SI est la suppression d'une relation exprimée dans TI (ou éventuellement dans AN, la relation de simultanéité ayant un sens plus fort (plus impératif) que la relation d'antériorité pour le séquençement).

4.4.3 Recherche de l'orientation des chaînes de cotes

Ainsi que nous l'avons vu dans le chapitre deux, chaque face de la frontière de l'objet doit être positionnée par rapport aux autres faces, d'une manière plus ou moins précise caractérisée par un intervalle de tolérance. Ce positionnement relatif est essentiellement défini au moyen de relations technologiques binaires et symétriques qui sont les cotes dimensionnelles et angulaires. Toute cote traduit donc une contrainte de positionnement directe entre deux faces. On désigne communément par chaîne de cotes un ensemble de relations binaires qui permettent d'exprimer des contraintes de positionnement indirectes entre les faces. Ainsi, si une face A est directement positionnée par rapport à une face B au moyen d'une cote c1, et que B est directement positionnée par rapport à une face C au moyen d'une cote c2, on peut dire que A est indirectement positionnée par rapport à C (et réciproquement) par la chaîne de

cotes exprimée par la paire (c1,c2).

Les cotes étant en général non orientées (cf chapitre 2), les chaînes de cotes, a fortiori, ne sont pas non plus orientées. Cependant, la suppression de l'indétermination de sens sur l'une des relations composant une chaîne de cotes suffit à lever l'indétermination de sens sur toute la chaîne de cotes.

Pour déterminer l'orientation d'une chaîne de cotes et, par extension, la hiérarchie des contraintes entre les faces que celle-ci implique, il suffit donc de rechercher, en parcourant cette chaîne de cotes, une face qui soit localement la référence de l'autre dans une relation directe exprimée par une cote. Ce traitement concerne donc les paires de faces référencées dans le logigramme des ordres indifférents IN.

Rappelons que dans une contrainte positionnant une face brute par rapport à une face usinée, la face brute est la référence de l'autre, celle-ci étant de fait la première créée puisqu'elle appartient à la pièce brute. C'est donc le critère qui doit être examiné en tout premier lieu. En cas d'absence de face brute, une autre recherche est nécessaire, dans laquelle seule une heuristique de décision peut permettre de déterminer une face de référence éligible, au regard de critères dont l'objectivité peut être critiquée, tels que:

- la face a le plus grand nombre de relations avec d'autres faces (minimise le recours aux cotes transférées).
- la face a la plus grande surface (favorise l'assurance qualité);

Nous proposons ci-dessous un algorithme de recherche d'une face de référence absolue (une face brute) parmi les faces impliquées dans une chaîne de cotes, afin d'orienter cette dernière et, par extension, de déduire la hiérarchie de référence entre les faces impliquées.

Algorithme de recherche:

```

POUR tout IN(i,j)
  SI (est_brute(j))
    ALORS AN(i,j)<-vrai, IN(i,j)<-faux
  SINONSI (est_brute(j))
    ALORS AN(j,i)<-vrai, IN(i,j)<-faux
  SINONSI (est_liée_au_brut_du_côté_opposé_à(i,j))
    ALORS AN(i,j)<-vrai, IN(i,j)<-faux
  SINONSI (est_liée_au_brut_du_côté_opposé_à(j,i))
    ALORS AN(j,i)<-vrai, IN(i,j)<-faux
  SINON
    conclure_à_l'échec
  FINSI
FINPOUR

```

Fonction récursive:

```

fonction_logique est_liée_au_brut_du_côté_opposé_à(a,b)
POUR tout k, tel que k est lié à a par une cote et k≠b
  SI (est_brute(k))
    ALORS retourner vrai
  SINONSI (est_liée_au_brut_du_côté_opposé_à(k,a))
    ALORS retourner vrai
  SINON
    retourner faux
FINPOUR

```

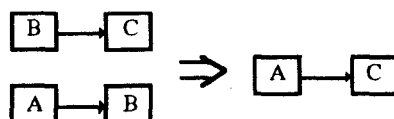
Pour des raisons de clarté, l'algorithme présenté ci-dessus ne fait pas apparaître la gestion (indispensable) des éventuelles boucles au sein d'une chaîne de cotes. [DUFOSSE-93] signale que les boucles dans les chaînes de cotes correspondent, durant l'activité de cotation fonctionnelle d'assemblages, à une surcontrainte qui traduit une fonction (par exemple une liaison hyperstatique entre deux pièces). Au terme de l'activité de cotation toutefois, la présence d'une boucle dans une chaîne de cotes sur un composant traduit une erreur de cotation.

Un critère d'arrêt supplémentaire (par exemple: un test sur le nombre de fois qu'une face est rencontrée dans le parcours des relations technologiques) dans la fonction récursive permettrait de déceler ce type d'erreur et d'en informer le concepteur.

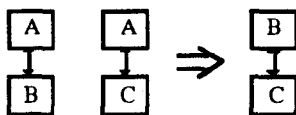
4.4.4 Propagation des relations

La propagation des relations s'opère de manière transitive. Elle consiste à éliminer les relations de totale indifférence entre deux faces, par la propagation des relations dont la sémantique est pertinente pour le séquençage, c'est à dire les relations d'antériorité relative et de simultanéité. On dénombre alors trois types de transitivités, qui définissent quatre règles de propagation:

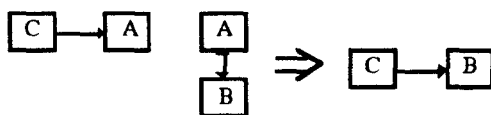
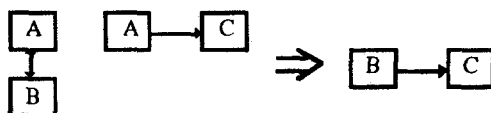
- propagation des antériorités pures



- propagation des simultanités pures



- propagation des relations mixtes (deux cas)



L'algorithme de propagation des relations sur les logigrammes peut alors être défini de la manière suivante pour des logigrammes TI et SI représentés par des matrices triangulaires.

```

POUR tout TI(i,j) avec i et j désignant des indices de faces, tels que  $i > j$ 
  POUR tout k désignant un indice de face tel que  $k \neq i$  et  $k \neq j$ 
    SI (AN(i,k) ET AN(k,j))
      ALORS AN(i,j) <- vrai, TI(i,j) <- faux
    SI (AN(j,k) ET AN(k,i))
      ALORS AN(j,i) <- vrai, TI(i,j) <- faux
    SI ((SI(i,k) OU SI(k,i)) ET (SI(j,k) OU SI(k,j)))
      ALORS SI(i,j) <- vrai, TI(i,j) <- faux
    SI (AN(i,k) ET (SI(j,k) OU SI(k,j)))
      ALORS AN(i,j) <- vrai, TI(i,j) <- faux
    SI (AN(j,k) ET (SI(i,k) OU SI(k,i)))
      ALORS AN(j,i) <- vrai, TI(i,j) <- faux
  FINPOUR
FINPOUR

```

5. Structuration de la gamme

Le graphe des antériorités (ou les logigrammes complétés qui correspondent à sa représentation informatique) exprime une chronologie logique de création des faces minimisant le recours aux cotes de fabrication transférées, donc garantissant la meilleure assurance de qualité. L'objectif de l'étape de structuration de la gamme est d'évaluer, tout en respectant la chronologie fonctionnelle des créations de faces représentée par le graphe des antériorités, les possibilités physiques d'associations des usinages élémentaires, par exemple:

- lorsque plusieurs faces peuvent être usinées avec ou sans changement d'outil par un même procédé d'usinage, un regroupement des usinages associés en une même phase est envisageable.
- lorsque plusieurs faces peuvent être réalisées avec ou sans changement d'outil par le même procédé d'usinage et dans le même positionnement isostatique de la pièce, les usinages peuvent être associés dans une même sous-phase.

Cette étude fait appel à deux types de critères d'association, quel que soit le niveau de l'étude:

- les critères de faisabilité technologique ; ceux ci vont en général multiplier le nombre de possibilités.
- les critères de faisabilité technique ; ceux ci vont en général réduire le nombre de possibilités.

Les critères de **faisabilité technologique** consistent essentiellement à proposer des regroupements possibles tels que:

- un ensemble de faces peut être associé dans une même phase si celles ci sont liées entre elles de manière strictement consécutive dans le graphe des antériorités et que l'intersection de leurs procédés d'usinages éligibles n'est pas nulle. Chaque instance de procédé commun définit alors une instance de phase alternative.
- un ensemble de faces peut être associé dans une même sous-phase s'il appartient à une même phase et que l'orientation topologique de ces faces est favorable. Cette notion d'orientation favorable est dépendante du procédé d'usinage et fait appel à des critères d'éligibilité tels que:
 - orientation et sens de la normale à la face (face plane),
 - orientation et sens de l'axe (face cylindrique),
- la séquence définie par le graphe des antériorités donne pour chaque instance de sous-phase une séquence d'opérations, chaque opération réalisant avec un seul outil une face

ou plusieurs (groupe de faces associées topologiquement ou caractéristique de forme). Au delà des regroupements de faces déjà connus, d'autres regroupements peuvent être proposés entre plusieurs opérations appartenant à une même sous-phase, afin de mettre en évidence les caractéristiques d'association potentielle (par train de fraise, forets étagés,...).

Les critères de **faisabilité technique** conduisent à mettre en évidence le caractère impératif de certains regroupements, ce qui implique l'élimination des regroupements alternatifs. Les traitements associés vont donc consister à quantifier la difficulté de satisfaction des contraintes telles que les tolérances géométriques extrinsèques ou les tolérances dimensionnelles. Les principaux éléments caractéristiques de ces traitements sont:

- la relativisation des contraintes par rapport aux dimensions des entités contraintes ; l'utilisation de pourcentages des intervalles de tolérance par rapport aux grandeurs mises en jeu peut constituer un facteur de comparaison objectif [VAN HOUTEN-91]. Par exemple, un même intervalle de tolérance de ± 0.1 mm (soit 0.2 mm) est dix fois plus difficile à obtenir sur une cote de 100 mm que sur une cote de 10 mm. Le calcul des contraintes relativisées (0.2/100) et (0.2/10) donne un critère objectif de comparaison.
- l'utilisation de paramètres de pénalisation de la qualité en cas de non-association de faces. Définis par l'analyse statistique des dispersions d'usinage [BRANGER-81] apportées par un changement d'outil ou de machine, ou encore un retournement de pièce, ces paramètres peuvent constituer la base d'une validation objective des associations facultatives de faces, par la vérification simulée du respect des tolérances spécifiées. Ainsi, deux faces contraintes par une cote dont l'intervalle de tolérance est de 3/100 mm, ne peuvent être usinées dans des phases différentes si le paramètre de pénalisation est de 5/100 mm.

La tâche de structuration de la gamme d'usinage utilise donc cinq fonctions:

- **relativiser** les contraintes fonctionnelles à l'étendue des faces contraintes
objectif: apprécier la difficulté relative des usinages entre eux,
entrées: modèle technologique et géométrique,
sorties: contraintes relativisées,
règles: valeur de la contrainte / (diagonale de face plane ou diamètre de cylindre)
- **proposer** des associations d'usinages en phases
objectif: générer la gamme réseau au niveau phase,
entrées: modèle topologique et graphe des antériorités,
sorties: réseau de phases alternatives,
règles: si procédé d'usinage commun.
- **proposer** des associations d'usinages en sous-phases
objectif: générer la gamme réseau au niveau sous-phase,
entrées: modèle topologique, graphe des antériorités, réseau de phases,
sorties: réseau de sous-phases alternatives,
règles: si même phase et zone d'approche d'outil commune.
- **proposer** des associations d'usinages en opérations
objectif: générer la gamme réseau au niveau opération,
entrées: modèle topologique, graphe des antériorités, réseau de sous-phases,
sorties: réseau d'opérations alternatives,
règles: si même sous-phase et outil commun.
- **éliminer** les associations non pertinentes
objectif: réduire la taille de la gamme réseau,
entrées: gamme réseau sur trois niveaux, contraintes relativisées, seuils paramétrés d'association obligatoire (statistiques et dynamiques issus du contrôle)
sorties: gamme réseau simplifiée,
règles: éliminer une association si la contrainte relativisée est inférieure au seuil.

La décomposition fonctionnelle de la tâche "structurer la gamme" peut donc être apparaître tel que le montre la figure 4.12.

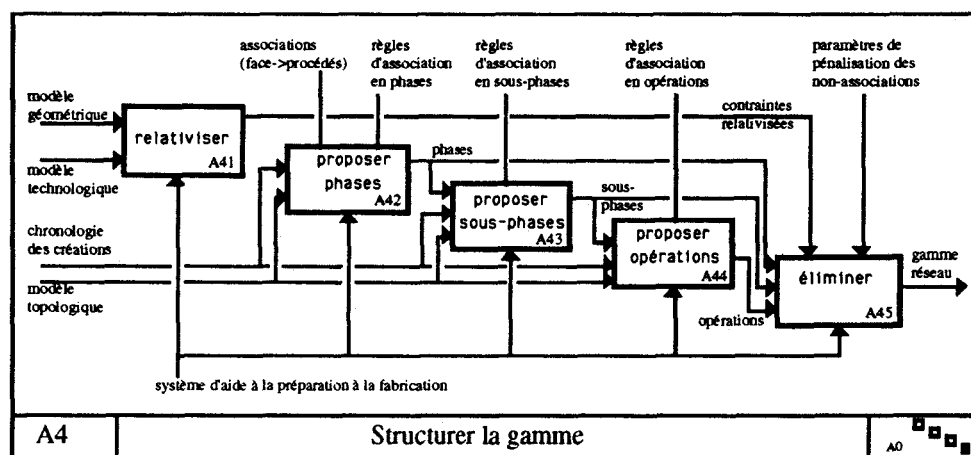


Figure 4.12: Décomposition de la tâche "structurer la gamme".

6. Conclusion

Nous avons donné dans ce chapitre un certain nombre de procédures nécessaires à la mise en oeuvre d'un système d'aide à la préparation à la fabrication basé sur une analyse objective d'un modèle de produit issu d'une proposition de conception et utilisant la méthodologie de reconnaissance des caractéristiques d'usinage précisée au chapitre précédent.

Deux modèles ont été définis:

- un modèle de gamme d'usinage réseau, structuré aux niveaux des phases, des sous-phases et des opérations, donnant de manière cohérente l'ensemble des alternatives d'usinage de la pièce en faisant apparaître:
 - les choix des procédés d'usinage,
 - le séquençement des opérations.
- un modèle des traitements, permettant de générer le modèle de gamme réseau par l'application des décisions objectives sur le modèle de produit homogène.

Nous avons plus particulièrement insisté sur la problématique du séquençement des opérations d'usinage et montré de manière détaillée comment on pouvait générer automatiquement un graphe des antériorités représentant la chronologie de création des faces minimisant le recours aux cotes de fabrication transférées. Nous avons notamment proposé deux algorithmes permettant:

- de propager de manière transitive les relations binaires existant entre les faces et présentes dans le modèle topologique,
- de déterminer, en parcourant récursivement les chaînes de cotes de face en face, une relation de précedence entre des faces initialement contraintes par des cotes non orientées.

Dans le chapitre suivant, nous décrivons la mise en oeuvre d'une maquette logicielle de système d'aide à la préparation à la fabrication sur la base de ces modèles. Nous discutons également de la pertinence de ces modèles pour supporter une approche d'ingénierie simultanée. Nous concluons sur l'évolution souhaitable des outils de CFAO actuels afin de permettre une intégration plus efficace et plus concourante des fonctions de conception et de préparation à la fabrication.

CHAPITRE 5

MAQUETTE DE VALIDATION, PERSPECTIVES ET CONCLUSIONS

Introduction

Nous avons présenté dans le chapitre trois une méthodologie pour la reconnaissance des caractéristiques d'usinage dans un modèle de produit topologique et géométrique. Nous avons montré dans le chapitre quatre comment la reconnaissance des caractéristiques basée sur un modèle de produit homogène incluant les informations technologiques pouvait permettre une analyse objective du produit du point de vue de la fabrication. Nous avons notamment proposé un modèle des procédés d'usinage basé sur les caractéristiques géométriques des frontières de l'objet et montré de manière détaillée comment les informations technologiques pouvaient induire certaines conclusions sur le séquençement des usinages.

Dans ce cinquième chapitre, nous commençons par décrire l'architecture fonctionnelle de la maquette qui a été mise en oeuvre afin de valider les concepts qui ont été abordés dans les deux précédents chapitres. Nous proposons ensuite, au travers d'un scénario d'ingénierie simultanée, un protocole de communication conception/analyse de fabrication utilisant les fonctionnalités de cette maquette. Nous en tirons enfin un certain nombre de conclusions quant à d'autres fonctionnalités souhaitables.

1. Architecture fonctionnelle de la maquette

La maquette logicielle a été entreprise afin de supporter la reconnaissance générative des caractéristiques d'usinage et la détermination du séquençement des opérations d'usinage décrites dans les chapitres précédents. Elle comprend deux phases essentielles qui sont:

- la génération du modèle de produit homogène,
- l'exploitation de ce modèle.

1.1. Génération du modèle de produit homogène

Le modèle de produit homogène, tel que nous l'avons défini au chapitre trois, se compose d'un modèle B-Rep topologique et géométrique dont les entités topologiques supportent les entités technologiques. Dans la mesure où les systèmes actuels de modélisation solide permettent de gérer les modèles topologique et géométrique de façon satisfaisante, il eût été inutilement fastidieux de développer intégralement un nouvel outil de modélisation. Notre choix s'est porté sur le système de modélisation solide tridimensionnelle ICEM DDN™ 3.0 (Control Data Corp.), qui est développé autour du modeleur ACIS™ (Spatial Technology Inc.), afin de profiter non seulement de l'interface de conception conviviale d'ICEM™, mais aussi des fonctionnalités du modèle ACIS™, notamment:

- la représentation exacte (analytique, et non facétisée) des faces,
- la représentation exacte (analytique, et non discrétisée) des arêtes,
- la cohérence et la compacité des relations entre géométrie et topologie,
- la possibilité de parcourir aisément le modèle du général vers le détail ou inversement,
- la possibilité d'attribuer chaque entité topologique (entre autres) du modèle.

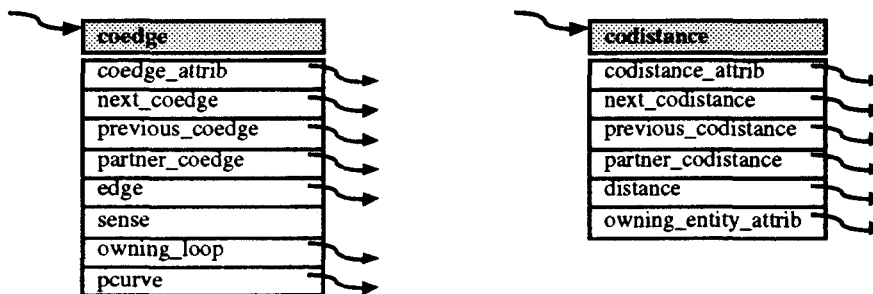
Le modeleur est utilisé pour construire librement le modèle du produit à analyser, au moyen de l'ensemble des primitives solides disponibles. L'évaluation du modèle permet à tout moment la génération des faces composant la frontière de l'objet. Le module de cotation du système est également utilisé de la manière habituelle, pour coter différentes projections 2D du solide au moyen d'entités de cotation normalisées (norme ANSI 82).

Le résultat de la construction du modèle solide et de la cotation plane associée est la génération de deux fichiers distincts:

- Un fichier binaire issu d'ICEM™, qui mémorise le résultat et l'historique de conception. Ce fichier comporte les primitives solides initialement utilisées pour la conception, les éléments topologiques et géométriques tridimensionnels résultants de l'évaluation du B-Rep, les entités de cotation et les paramètres fixés durant la session (vues, options diverses, ...). Les entités de cotation ne dépendent que des vues sélectionnées lors de leur instanciation et n'ont aucun lien informatique avec les entités topologiques qu'elles contraignent en réalité.
- Un fichier ASCII, qui représente l'arbre B-Rep exact de la pièce, au format ACIS™. Ce fichier représente explicitement de manière compacte les informations topologiques et géométriques ainsi que le relationnel existant entre ces deux modèles. Les entités de cotation n'y figurent cependant pas.

La génération du modèle homogène de produit consiste donc à clarifier la sémantique des entités de cotation vis à vis des entités topologiques du B-Rep d'ACIS™ [DEN-92].

Pour cela, les entités du modèle ACIS™ sont affichées à l'écran, en regard des entités de cotation, dont la nature des références n'est pas encore précisée. Une interface utilisateur a été développée à cet effet, permettant de sélectionner tour à tour les entités de cotation afin de préciser interactivement la ou les entités qu'elle contraint. L'achèvement de cette tâche aboutit à la génération d'un fichier purement technologique, référençant précisément les entités topologiques du B-Rep. L'étape suivante consiste à unifier de manière homogène les fichiers B-Rep d'ACIS™ et le fichier technologique. A cette fin, de nouvelles entités ont été définies de manière à respecter une certaine cohérence avec la nature des relations entre les entités préexistantes du modèle ACIS™, telle que l'entité 'codistance' dont la structure est inspirée de l'entité 'coedge' d'ACIS™:

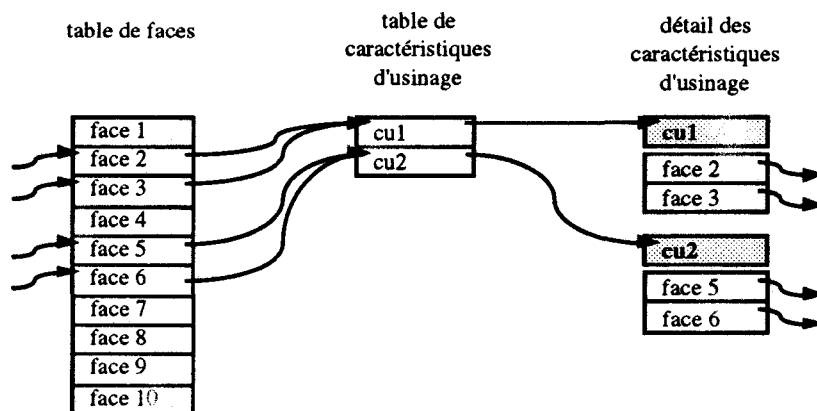


Le résultat de cette première phase est donc un fichier ASCII contenant le B-Rep d'ACIS™ dont les champs d'attributs des entités ont éventuellement été modifiés afin de référencer les entités technologiques qui y figurent explicitement.

1.2. Exploitation du modèle homogène

L'exploitation du modèle homogène consiste d'une part à reconnaître et extraire les caractéristiques d'usinage par interrogation topologique et géométrique du modèle, d'autre part à définir la chronologie de réalisation des faces isolées et des caractéristiques d'usinage extraites.

Une table de caractéristiques d'usinage est ainsi construite dynamiquement, permettant de connaître pour chaque face, à quelle caractéristique d'usinage elle appartient et, pour chaque caractéristique d'usinage, quelles sont les faces qui la composent.



La figure 5.1 donne un aperçu de l'architecture fonctionnelle de la maquette de validation qui a été mise en oeuvre.

Au terme du traitement, trois fichiers de résultats sont générés :

- un compte rendu du séquençement,
- une trace du raisonnement,
- une interprétation en *langage naturel* du modèle de produit homogène.

Le résultat du séquençement consiste à faire apparaître d'une part les faces triées suivant leur rang dans la séquence des réalisations d'autre part les alternatives binaires possibles de séquences entre ces rangs.

La trace du raisonnement correspond à un enregistrement commenté de toutes les conclusions qui sont intervenues de manière locale durant :

- la reconnaissance des caractéristiques élémentaires,
- l'agrégation des caractéristiques élémentaires en caractéristiques complexes,
- l'interprétation des contraintes technologiques extrinsèques pour le séquençement,
- la propagation transitive des relations d'antériorité et de simultanéité.

Le modèle de produit interprété en langage naturel peut être utilisé conjointement à la trace du raisonnement pour vérifier la cohérence des conclusions. Il consiste en une énumération des faces et, pour chacune, de l'intégralité des informations topologiques, géométriques et technologiques qui s'y rapportent, telles que les faces adjacentes, les faces parallèles, l'état de surface,...

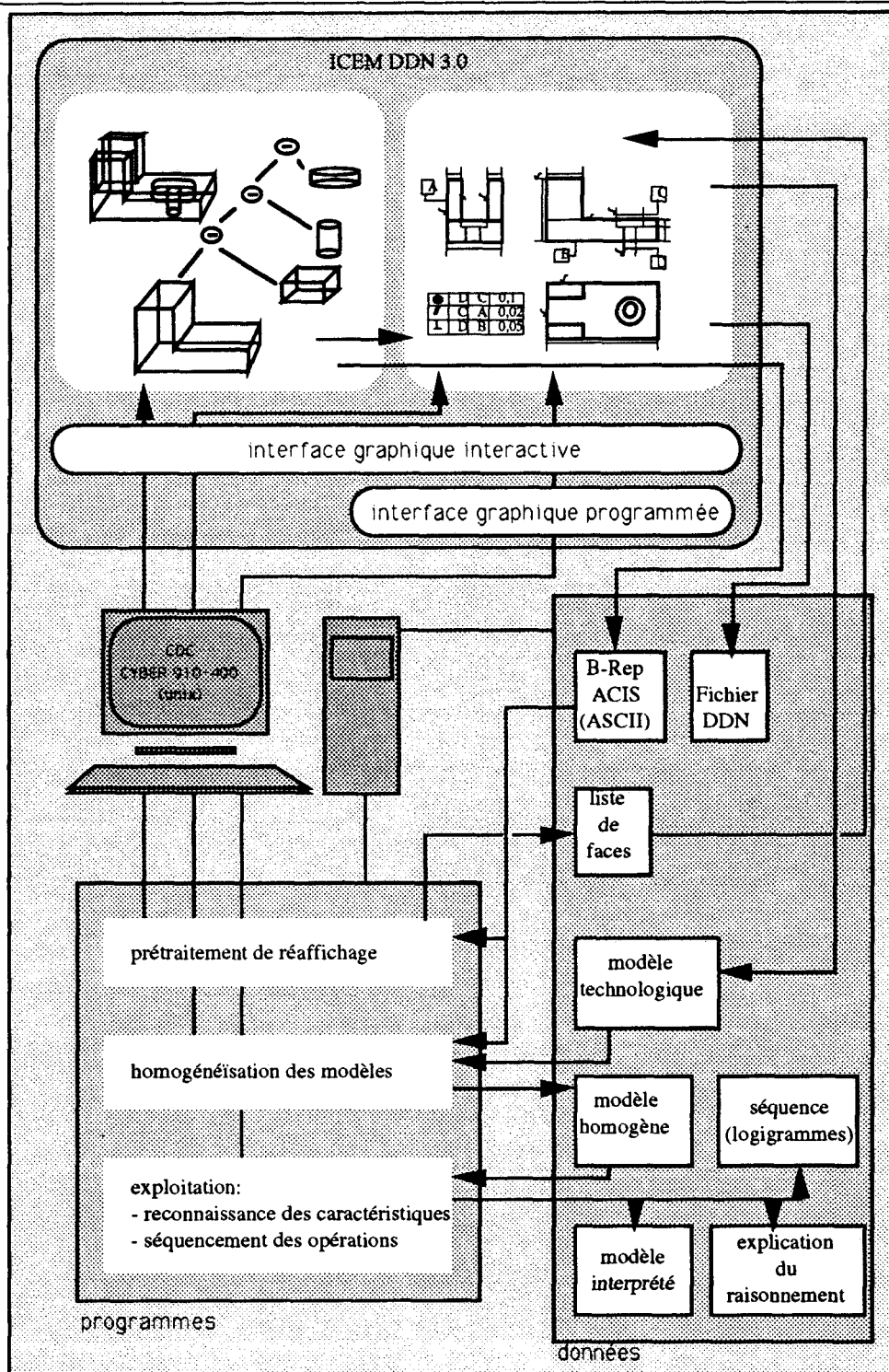


Figure 5.1: Architecture fonctionnelle de la maquette de validation.

1.3. Limites actuelles

Dans l'état actuel d'avancement de la maquette, seules les faces de géométrie plane cylindrique ou conique et les arêtes de géométrie droite, circulaire ou elliptique peuvent être traitées. L'extension des possibilités de traitement aux surfaces sphériques et toriques ne remettrait nullement en cause la démarche suivie pour la reconnaissance des caractéristiques d'usinage ou le séquencement des opérations.

Au niveau du séquençement des opérations d'usinage, la détermination d'une face de référence dans une chaîne de cotes est actuellement limitée à la recherche d'une face brute, ce qui confine les possibilités de traitement aux solides dont chaque axe principal est défini par une chaîne de cotes faisant intervenir une face non usinée. C'est en général le cas des pièces usinées à partir d'un brut obtenu en moulage. Cependant, la mise en oeuvre des critères de sélection d'une face de référence dans une chaîne de cotes, tels que nous les avons introduits dans le deuxième chapitre ne pose pas de difficulté particulière d'un point de vue algorithmique et est compatible avec la méthodologie de séquençement proposée.

2. Protocole expérimental: un scénario d'ingénierie simultanée

La maquette logicielle décrite dans la section précédente a été utilisée pour montrer la faisabilité d'un outil intégré et totalement génératif d'aide à la préparation à la fabrication utilisant, dans un cycle traditionnel (séquentiel) de conception-préparation à la fabrication:

- des faits obtenus par interrogation du modèle de produit homogène représentant le résultat de la phase de conception,
- des règles objectives locales permettant de déduire automatiquement les conséquences des faits sur la préparation à la fabrication.

Dans la section suivante nous nous intéressons à la validation de la méthode proposée dans une approche plus large, correspondant à un scénario expérimental d'ingénierie simultanée.

Nous illustrons dans ce qui suit la démarche d'ingénierie simultanée, par un scénario imaginaire de conception et de préparation à la fabrication concourantes, mettant en évidence les différentes étapes qui peuvent supporter l'élaboration d'un produit répondant à des caractéristiques fonctionnelles précisées dans le cahier des charges. Nous montrons également les interactions qui peuvent exister entre ces différentes étapes et comment elles peuvent être utilisées pour briser la nature séquentielle de l'approche traditionnelle. Étant donnée la difficulté d'obtenir, pour des produits industriels réels, des informations complètes et précises autant sur les aspects de conception que de fabrication, nous avons choisi l'exemple académique d'un étau à centrer des cylindres sur lesquels un méplat doit être usiné, parce que le rôle fonctionnel de ce produit est clairement identifié, qu'il fait intervenir plusieurs composants, et que les usinages associés à ces différents composants sont suffisamment simples pour que nous puissions en présenter brièvement une étude relativement complète.

2.1. Cahier des charges

Le cahier des charges donne une description du produit vu de l'extérieur et précise des contraintes qui sont de deux natures:

- d'une part l'environnement dans lequel le produit doit s'insérer,
- d'autre part le rôle fonctionnel que le produit doit assurer.

Dans le cas de l'étau à centrer, l'environnement peut être caractérisé sous forme de deux types de contraintes:

- Les contraintes d'implantation, qui représentent l'espace dans lequel le produit s'insère sans altérer l'environnement. Ces contraintes sont de nature morphologique et conditionnent la forme globale des pièces composant le produit et la position de certaines caractéristiques de forme de conception. La position du méplat à usiner et la trajectoire de la fraise lors de son usinage font partie de cette catégorie.
- Les contraintes de contact, qui représentent la portion de l'environnement qui interagit avec le produit. Elles sont également de nature morphologique mais possèdent en outre un certain nombre d'attributs technologiques. Les caractéristiques de forme et de précision de la table de la fraiseuse rentrent dans cette catégorie.

En ce qui concerne le rôle fonctionnel de l'étau à centrer, celui-ci peut être défini comme un montage d'usinage permettant la fixation d'une série de cylindres en aluminium de diamètres variables (15 à 35 mm) usinés à l'aide d'une fraiseuse verticale.

La figure 5.2 donne une représentation des contraintes d'environnement de l'étau à centrer.

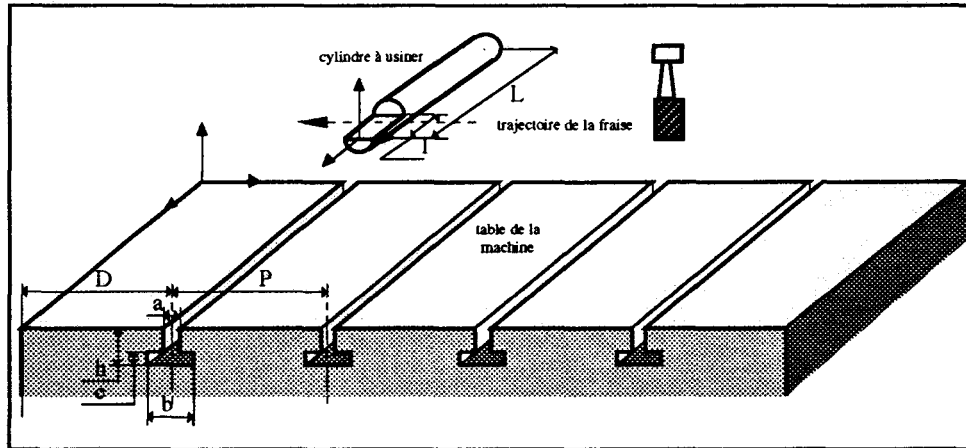


Figure 5.2: Environnement du produit à concevoir.

Dès l'étape d'analyse du cahier des charges, l'aspect préparation à la fabrication est l'objet d'un certain nombre de contraintes, qui peuvent être issues:

- de spécifications technologiques éventuelles: par exemple matière utilisée pour les parties en contact avec le cylindre (mors de l'étau),
- de spécifications administratives: par exemple, le coût maximal d'obtention et surtout, le nombre d'exemplaires à produire.

Ces contraintes peuvent d'ores et déjà induire le choix de technologies d'obtention préférentielles ou, plus généralement, interdire le choix de certaines technologies. La production unitaire de l'étau à centrer rend par exemple caduque l'obtention par moulage qui s'avérerait trop onéreuse.

2.2. Identification des fonctions de base

L'identification des fonctions de base correspond à une première formalisation du cahier des charges du produit en termes de fonctions de conception de haut niveau conceptuel. Dans le cas des montages d'usinage (ou d'assemblage) qui inclut le cas que nous traitons, ces fonctions de base appartiennent à l'ensemble des fonctions cinématiques, dont le but est d'autoriser ou de supprimer localement un certain nombre de degrés de liberté sur les mouvements relatifs des composants par rapport à l'environnement ou entre eux. Les fonctions de base possibles seront par exemple:

- la liaison complète,
- le guidage en translation,
- le guidage en rotation,
- le guidage hélicoïdal,
- la liaison pivot,...

Les fonctions de base peuvent être caractérisées en fonctions de base externes (liaison du produit avec l'environnement) et fonctions de base internes (mouvements relatifs des composants entre eux).

Dans le cas de l'étau à centrer, les cahier des charges induit, pour assurer l'immobilisation du cylindre par rapport à la table, la présence de deux fonctions de base externes:

- une liaison complète démontable de la table et de l'étau,
- une liaison complète démontable de l'étau et du cylindre.

La figure 5.3 représente le modèle fonctionnel de l'étau à centrer, faisant apparaître, entre autres, les fonctions de base externes identifiées.

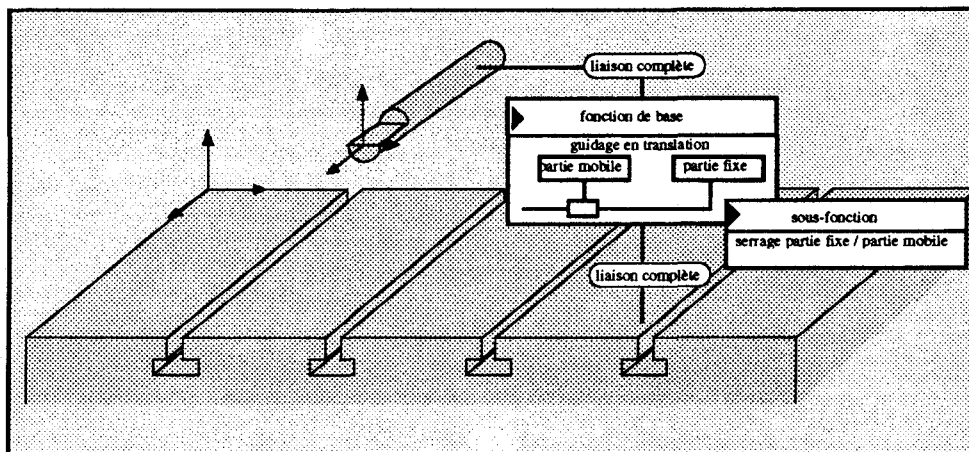


Figure 5.3: Modèle fonctionnel de l'étau à centrer.

Le fait d'assurer le montage et le démontage du cylindre implique un mouvement relatif entre deux pièces par ailleurs liées à la table. Cela se traduit par une fonction de base interne qui, dans la cas de l'immobilisation d'une forme cylindrique, sera assurée idéalement par un guidage en translation.

Au niveau de la détermination des fonctions de base, l'aspect préparation à la fabrication est une contrainte latente dans la mesure où:

- l'instanciation d'une nouvelle fonction de base externe fait naître de nouvelles zones fonctionnelles sur le produit, donc de nouvelles spécifications pour la fabrication,
- l'instanciation d'une nouvelle fonction de base interne augmente le nombre de composants, donc la complexité de l'assemblage et a fortiori de l'usinage (au sens global) du produit.

2.3 Matérialisation des fonctions de base.

2.3.1 Démarche suivie

A ce stade de l'étude, la modélisation fonctionnelle du produit étant réalisée, il est nécessaire d'en matérialiser les conséquences morphologiques. Cette démarche ne peut être uniquement déductive étant donnée la multiplicité des solutions technologiques permettant d'assurer une même fonction de base.

Cependant, les différentes solutions technologiques peuvent être qualifiées selon la qualité de satisfaction de la fonction de base d'une part, et des sous-fonctions qu'elles induisent et qui peuvent être souhaitables, inutiles ou encore gênantes. Il en va de même pour les solutions techniques associées aux solutions technologiques avec, en outre, la possibilité de qualifier la difficulté d'obtention physique de la forme induite par un choix particulier.

Dans tous les cas, la matérialisation des fonctions de base résulte d'un processus itératif d'optimisation basé sur des propositions qui sont validées ou rejetées. Le choix des solutions

à évaluer peut être opéré suivant des caractéristiques générales qui rendent a priori éligible la solution, tandis que la validation de la proposition nécessite l'utilisation de procédures de calcul paramétrées, capables de quantifier la satisfaction de la fonction par la solution proposée dans le contexte donné.

2.3.2 Conséquences sur le modèle de conception

La matérialisation des fonctions de base se traduit à terme, sur chaque composant impliqué, par la génération d'un ensemble de surfaces fonctionnelles agrégées en caractéristiques de forme de conception.

Si l'on s'intéresse plus particulièrement au composant qui supporte la liaison de l'étau avec la table, que nous désignerons par "semelle" dans la suite, la fonction de base externe "liaison complète" au niveau de la liaison table/semelle nécessite l'application simultanée de deux solutions technologiques qui sont "positionnement" et "serrage".

La contrainte d'environnement impose l'utilisation de corps fileté à tête carrée comme solution technique économique, en raison des mortaises de rainures en T présentes sur la table de la fraiseuse. Cela se matérialise sur le composant semelle par un couple d'encoches dont les dimensions internes et la distance relative sont paramétrées.

En ce qui concerne la fonction de base externe de "liaison complète" de l'étau et du cylindre, le positionnement le mieux approprié est une double forme en V, l'une sur la partie fixe, l'autre sur la partie mobile de l'étau.

Dans le cas de la fonction de base interne de guidage en translation, assortie d'une sous-fonction de serrage. Une solution technique économique est l'utilisation d'une rainure en queue d'aronde et d'une vis longitudinale assurant le mouvement et le serrage du mors fixe par rapport au mors mobile.

A ce niveau de l'étude, l'allure générale de la pièce est approximativement connue, tandis que les caractéristiques de forme de conception associées aux solutions techniques choisies peuvent être dimensionnées fonctionnellement et déterminées au sens des caractéristiques technologiques telles que les états de surfaces, en fonction de paramètres donnés par le cahier des charges.

2.3.3 Conséquences pour la préparation à la fabrication

L'aspect préparation à la fabrication, durant cette phase de la conception, qui consiste à faire évoluer le modèle depuis les fonctions de base jusqu'aux caractéristiques de formes de conception dimensionnées, peut intervenir de trois façons:

- **Pour participer à l'évaluation de la proposition de conception faite par l'utilisateur.** Cette évaluation utilise alors un mouvement d'informations essentiellement aval, de la conception vers l'analyse de préparation à la fabrication et consiste en une analyse de la proposition de conception dans une optique de fabrication. Il s'agit là du processus traditionnel (séquentiel) de conception et de préparation à la fabrication intégrées. La reconnaissance de caractéristiques d'usinage dans une caractéristique de forme de conception est un exemple de ce type d'évaluation.
- **Pour guider l'utilisateur,** lorsque celui-ci est amené à proposer des solutions technologiques ou techniques, afin que le système les évalue. L'aspect fabrication intervient alors comme un contrôle statique qui, par exemple, propose une information facultative sur les conséquences générales d'un choix particulier vis à vis de l'aspect fabrication, que le concepteur n'est pas a priori supposé connaître. Des informations telles que l'ensemble des pas normalisés d'espacement de rainures en T parallèles, ou un abaque donnant les dimensions de visserie normalisées sont des exemples de l'aide facultative qui peut être proposée à l'utilisateur d'un système d'ingénierie simultanée.

- **Pour participer activement à la génération du modèle de produit.** Il s'agit alors non seulement de permettre la quantification de la pertinence d'un choix de conception vis à vis de la fabrication, mais aussi de permettre la correction adéquate d'un défaut éventuel. Cette fonction permet de guider le processus itératif par un contrôle en boucle fermée, permettant de rejoindre l'objectif de la conception pour la fabrication (pour l'assemblage).

Ces remarques conduisent à penser qu'un système d'ingénierie simultanée doit favoriser une répartition des tâches équilibrée entre quatre composants essentiels (figure 5.4):

- le système humain, qui a la charge de supervision, de contrôle et l'exclusivité de l'aspect créatif,
- le système de représentation des connaissances, qui 'mémorise' les standards et les primitives de conception de haut comme de bas niveau,
- le système procédural, qui assure la gestion des contraintes, effectue les calculs, et le contrôle des différentes interfaces,
- le modèle de produit dynamique, qui évolue sous l'action directe de l'opérateur humain ou sous l'effet des procédures d'optimisation dans le respect des standards.

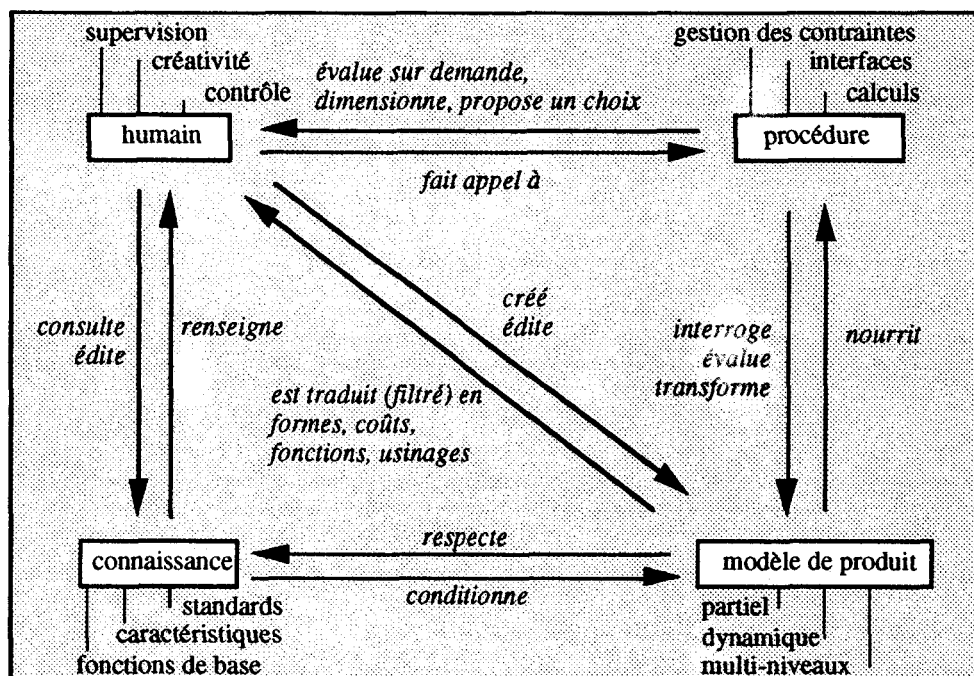


Figure 5.4: Composants, tâches et communication dans un système d'ingénierie simultanée.

Dans le cas de l'étai à centrer qui nous intéresse, l'évaluation du modèle de conception proposé au regard de la fabrication peut par exemple être effectuée de manière procédurale, suivant le critère de coût de revient. Les procédures correspondantes peuvent aisément conclure que le brut de la semelle ne doit pas être réalisé en moulage, étant donné le caractère unitaire de la production. D'autre part, le fait d'utiliser un même composant pour matérialiser la semelle et le mors fixe de l'étai conduit à un gaspillage de matière important sur cette pièce. Une correction préconisée peut être la séparation de la semelle et du mors fixe, ce qui implique l'instanciation d'un composant supplémentaire (le mors fixe) dont la liaison complète avec la semelle doit être étudiée.

2.3.4 Résultat

La figure 5.5 présente le modèle de produit du composant "semelle" tel qu'il est connu au terme de la matérialisation des fonctions de base.

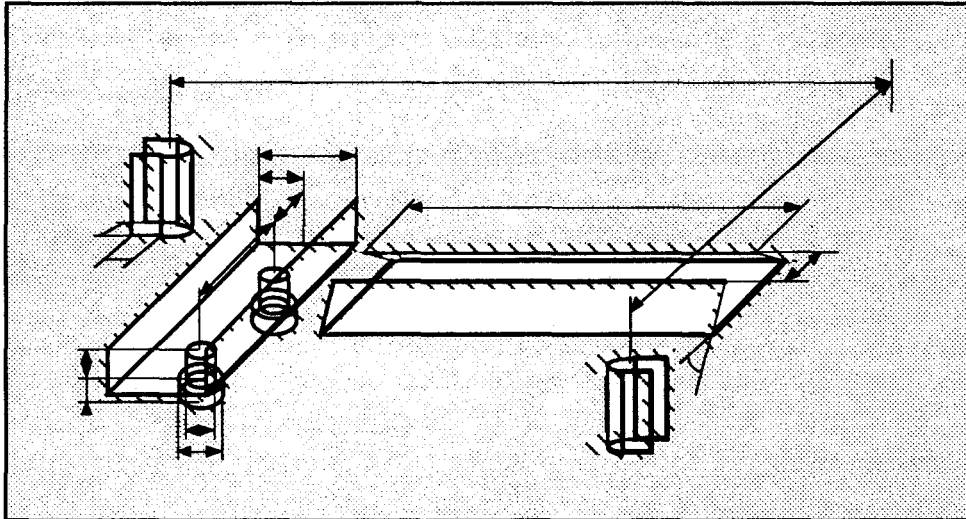


Figure 5.5: Modèle des caractéristiques de formes du composant "semelle".

Dans la figure ci dessus, les caractéristiques de forme de conception utilisées pour définir la semelle font apparaître les zones fonctionnelles de la pièce, localement dimensionnées.

2.4 Génération du modèle solide technologique

La génération du modèle solide technologique du composant "semelle" nécessite, outre la représentation des surfaces fonctionnelles, la connexion entre elles de ces surfaces au moyen de surfaces "moins fonctionnelles" dont la présence est indispensable à l'obtention d'un véritable modèle solide, répondant à la relation d'Euler-Poincaré.

La démarche de génération du modèle topologique et géométrique peut résulter d'un cycle itératif faisant intervenir des procédures de résistance des matériaux, tandis que l'aspect technologique s'appuie sur les liaisons fonctionnelles du composant avec le mécanisme.

La figure 5.6 donne le résultat de cette phase, qui consiste à générer un solide "semelle" à partir de l'ensemble de surfaces fonctionnelles présentées en figure 5.4.

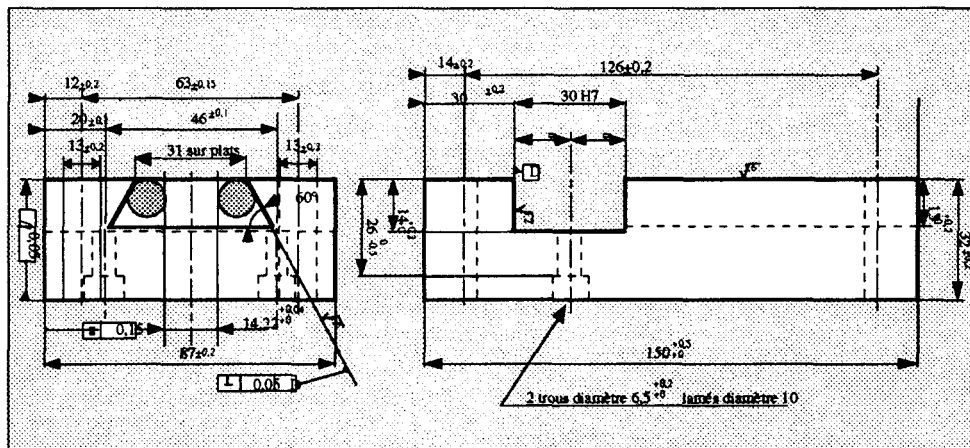


Figure 5.6: Modèle géométrique et technologique de la semelle.

Durant cette phase, l'aspect "préparation à la fabrication" joue un rôle essentiel sur la détermination des frontières de l'objet, dans la mesure où la latitude extraordinairement grande dans la prise de décisions d'une part et l'absence de contraintes fonctionnelles d'autre part ne favorisent pas une assistance efficace d'un système informatique auprès de l'utilisateur. Des règles de fabrication telles que les angles de dépouille pour les pièces

moulées, les épaisseurs de tôles ou les diamètres d'arbres normalisés peuvent à cet égard permettre une approche concourante des problèmes de conception et de préparation à la fabrication.

2.5. Analyse détaillée du modèle de produit

Le modèle de produit résultant de la "solidification" du composant peut faire l'objet d'une analyse objective de préparation à la fabrication, telle que nous l'avons présentée dans les chapitres trois et quatre. Cependant, cette analyse peut également, dans l'absolu, être conduite sur un modèle de produit incomplet, ce qui permet d'envisager la parallélisation partielle de cette tâche avec les tâches précédentes, notamment la tâche de génération du modèle solide, pourvu que les faces définies dans le modèle incomplet proposé le soient complètement, au sens topologique, géométrique et technologique. Ainsi, il est par exemple envisageable, lors de la conception d'un arbre de transmission d'évaluer certaines zones fonctionnelles d'un point de vue fabrication (par exemple les zones de support des roulements), sans que la totalité de l'arbre ne soit conçue.

Nous donnons dans la figure 5.7 une identification arbitraire des faces du modèle B-Rep de la semelle de l'étau à centrer. Cette identification correspond à une consultation élémentaire des entités topologiques du modèle.

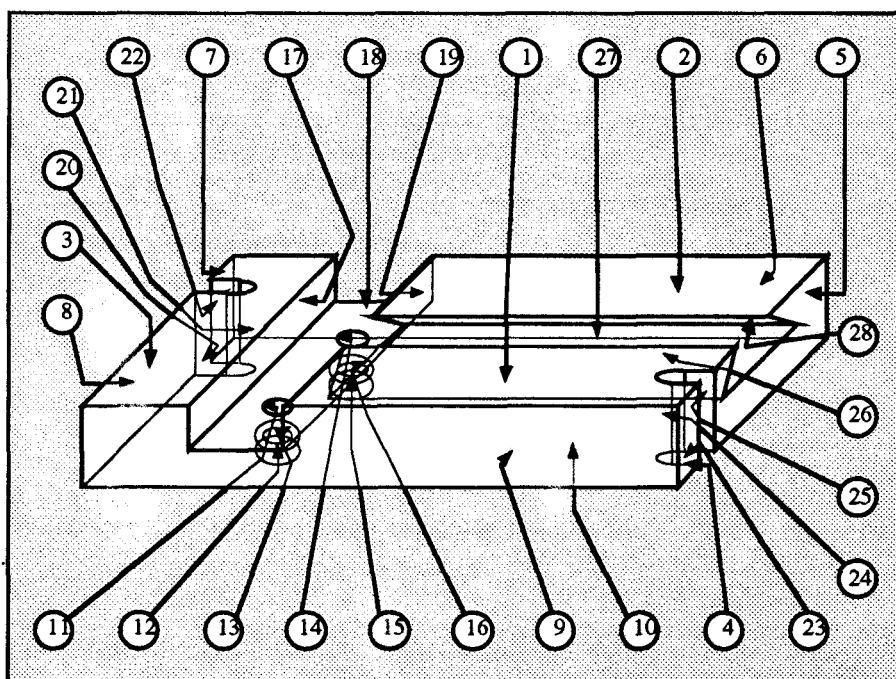


Figure 5.7: Analyse topologique de la semelle.

A partir de l'identification des faces du modèle B-Rep de la semelle de la figure 5.6 et d'une analyse aussi bien des caractéristiques géométriques que des contraintes technologiques portées par ces entités, il est aisé de regrouper les faces coplanaires et de parvenir à une identification simplifiée des faces du modèle avec une connotation de fabrication.

Cette identification simplifiée est présentée dans la figure 5.8.

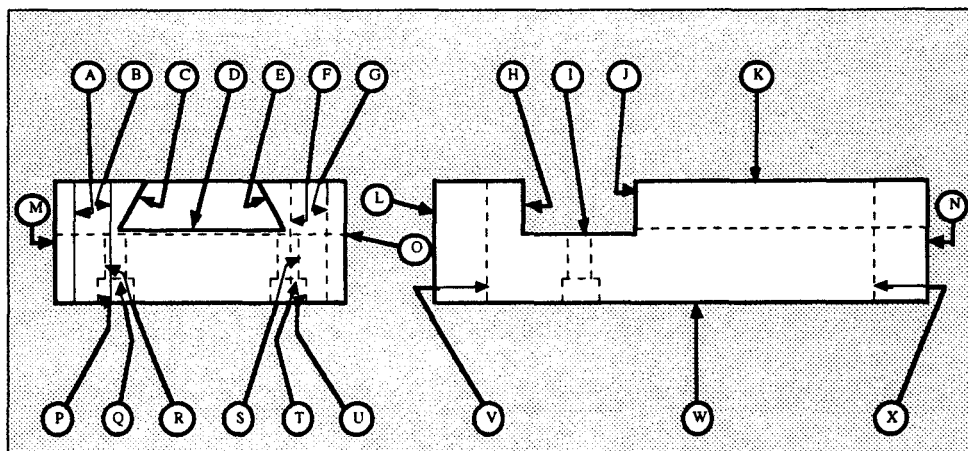


Figure 5.8: Analyse géométrique et technologique de la semelle.

2.6. Reconnaissance des caractéristiques d'usinage

La reconnaissance des caractéristiques d'usinage parmi les faces composant le modèle topologique simplifié de la semelle permet d'extraire les caractéristiques représentées en figure 5.9.

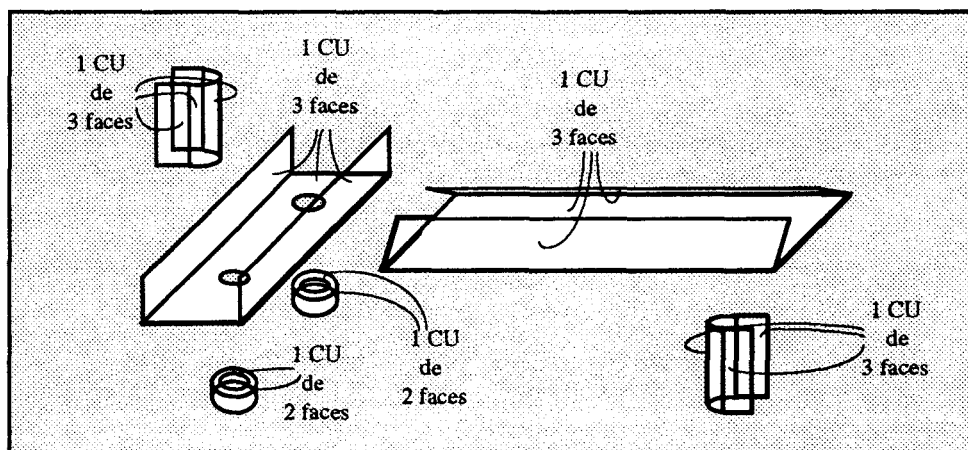


Figure 5.9: Reconnaissance des caractéristiques d'usinage.

On remarque que les caractéristiques d'usinage reconnues, bien que similaires aux caractéristiques de forme de conception de la figure 5.4 étant donnée la simplicité relative de la pièce, ne sont pas identiques. La rainure droite supportant les deux trous lamés notamment, a été "éclatée" en trois caractéristiques d'usinage distinctes, ce qui est naturel dans la mesure où manifestement ces trois caractéristiques ne partagent pas le même procédé d'usinage. Dans le cas (non présent sur la semelle) de caractéristiques de conception intersécantes sur une même portion de la frontière de l'objet, la reconnaissance des caractéristiques d'usinage aurait pu conduire au contraire à regrouper ces caractéristiques de conception en une même caractéristique d'usinage.

Le tableau suivant donne une synthèse de l'analyse des coplanarités de faces, de la reconnaissance des caractéristiques d'usinage et du recensement des contraintes technologiques entre les faces du modèle B-Rep complet de la semelle.

face B-Rep	face usinée	caractéristique d'usinage	état de surface	contraintes dim.	contraintes géom.
1	K		1,6	4	1
2	K		1,6	4	1
3	K		1,6	4	1
4	N		6,3	1	
5	N		6,3	1	
6	O		6,3	1	
7	L		6,3	3	
8	L		6,3	3	
9	M		6,3	3	1
10	W		6,3	1	1
11	R		6,3	3	
12	Q	P,Q	6,3	2	
13	P	P,Q	6,3	2	
14	S		6,3	1	
15	T	T,U	6,3	2	
16	U	T,U	6,3	1	
17	H	H,I,J	3,2	2	2
18	I	H,I,J	6,3	1	
19	J	H,I,J	6,3	1	1
20	F	F,G,V	6,3	1	
21	V	F,G,V	6,3	2	
22	G	F,G,V	6,3	1	
23	B	A,B,X	6,3	2	
24	X	A,B,X	6,3	3	
25	A	A,B,X	6,3	2	
26	C	C,D,E	1,6	1	2
27	D	C,D,E	6,3	1	
28	E	C,D,E	1,6	1	2

L'analyse des coplanarités de faces présentée dans le tableau ci-dessus est nécessaire pour définir les groupes de faces B-Rep qui subissent identiquement les contraintes extrinsèques de conception et donc, par extension les mêmes contraintes en cotation de fabrication.

De même, la reconnaissance des caractéristiques d'usinage et l'analyse du nombre de contraintes dimensionnelles et géométriques portant sur chaque face sont des éléments déterminants pour le séquencement des opérations.

2.7. Séquencement des opérations

L'exploitation des relations technologiques entre faces peut conduire, conformément à la méthodologie décrite au chapitre quatre, à la génération du graphe ordonné des contraintes représenté en figure 5.10.

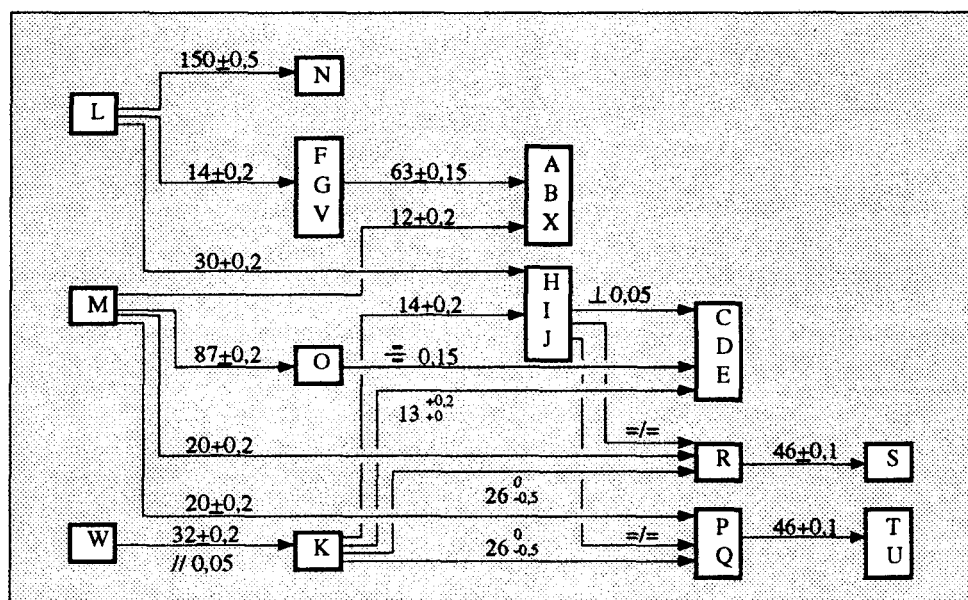


Figure 5.10: Graphe ordonné des contraintes technologiques.

L'aspect fabrication, lors de la génération du graphe des antériorités est entièrement contenu dans la notion de caractéristiques d'usinage, dans la mesure où le séquencement proposé ne correspond qu'à l'exploitation des relations du modèle technologique.

2.8. Associations facultatives des usinages

Le graphe ordonné des contraintes donné dans la figure 5.9 correspond rappelons le à une interprétation particulière des relations entre les faces et les caractéristiques d'usinage directement issues du modèle de produit homogène. Un raisonnement supplémentaire est nécessaire pour proposer une gamme techniquement valide pour le produit. Ce raisonnement doit être basé sur des règles d'analyse géométrique d'une part et de savoir-faire de fabrication d'autre part.

Dans le cas de la semelle de l'étau à centrer, l'analyse géométrique devrait par exemple permettre de proposer l'association des usinages des faces R et S d'une part, qui correspondent à deux perçages débouchants de même vecteur axial et surtout de même rayon, et des usinages des faces (P,Q) et (T,U) d'autre part, qui correspondent aux deux lamages. Ainsi, la connaissance des caractéristiques géométriques de ces groupes de faces (forme, orientation, rayon) assortie à leur connectivité directe dans le graphe des antériorités est suffisante pour déduire leur association éventuelle. La modélisation d'un certain savoir-faire manufacturier est également nécessaire pour proposer, dans ce cas particulier de pièce, le regroupement des usinages associés à trois faces définissant le prisme principal qui donne la forme générale du composant c'est à dire, dans le cas présent, les faces L, M et W.

Compte tenu de ces remarques, différentes alternatives demeurent évidemment valides, notamment en ce qui concerne les usinages des encoches (F,G,V) et (A,B,X) qui ne dépendent que des faces L et K ; celles-ci peuvent donc être déclarées à une position variable dans la séquence, ultérieurement aux positions des faces L et K.

L'évaluation des associations facultatives de faces peut conduire, entre autres, à la proposition de la gamme d'usinage suivante, incluant les caractéristiques d'usinage, le séquençement des opérations et un choix restreint de procédés d'usinage éligibles:

- Phase 10** **Fraisage** (M), fraise à surfacer
- Phase 20** **Fraisage** (L, W), fraise à surfacer
- Phase 30** **Fraisage** (N,O), fraise à surfacer
- Phase 40** **Fraisage** (K), fraise à surfacer
- Fraisage** (F, G, V), fraise deux tailles diam. 13
- Fraisage** (A, B, X), fraise deux tailles diam. 13
- Fraisage** (H, I, J), fraise deux tailles diam. 30
- Fraisage** (C, D,E), fraise deux tailles diam. 30 puis queue d'aronde
- Phase 50** **Perçage** R puis S, foret diam. 6.5
- Fraisage** de bout (P,Q) puis (T,U) fraise à lamer diam. 10.

3. Analyse des résultats

Le scénario de conception et de préparation à la fabrication présenté dans la section précédente a permis, au travers d'un exemple de composant mécanique, de situer les phases d'extraction des caractéristiques d'usinage et d'analyse des relations technologiques entre faces du modèle de produit dans un cadre d'ingénierie simultanée.

Le tableau suivant synthétise le protocole de communication entre les différentes phases du cycle d'élaboration de produit, telles qu'elles ont été révélées durant le scénario d'ingénierie simultanée de la semelle de l'étau à centrer, en précisant les flux d'information qui sont apparus nécessaires, souhaitables ou simplement avérés.

La zone située vers le haut et à gauche de ce tableau correspond plus particulièrement aux activités de conception, tandis que la zone située vers le bas et à droite correspond plutôt aux activités de préparation à la fabrication. Dans un système d'ingénierie simultanée, il n'est cependant pas possible de tracer clairement la ligne de démarcation entre conception et préparation à la fabrication, dans la mesure où le flux symétrique d'informations entre les différentes phases rend ces activités concourantes.

En effet, les cases situées à droite de la diagonale haut-gauche / bas-droit synthétisent les conséquences sur les activités aval, des choix effectués durant chaque phase. Les cases situées à gauche de la diagonale précisent comment certaines activités aval peuvent influencer les choix qui sont effectués au cours d'autres activités en amont.

L'analyse de ce tableau fait aussi clairement apparaître les différentes phases du cycle qui, dans un contexte d'ingénierie simultanée, doivent impérativement être au moins partiellement parallélisables, afin de briser l'aspect séquentiel du déroulement des activités qui pénalise les systèmes traditionnels. Ceci n'est possible que si chacune des phases identifiées est capable de traiter un modèle partiel de ses entrées ce qui, dans l'absolu, est réalisable. Seule la phase d'identification des fonctions de base requiert la complétude du cahier des charges qui constitue son entrée principale.

La zone grisée correspond au champ d'action d'une maquette logicielle réalisée par le Laboratoire de Génie Industriel et Logiciel [FERU-93] pour montrer la faisabilité d'une démarche de conception concourante basée sur les fonctionnalités (cf. chapitre 1, section 4.3), et dont le processus a été extrapolé afin d'illustrer l'ingénierie simultanée de la semelle de l'étau à centrer. La zone encadrée d'un double trait correspond au champ d'action de la maquette logicielle de validation décrite en début de ce chapitre. Outre l'aspect du choix des procédés d'usinage, qui n'a pas été développé dans cette maquette, il apparaît clairement que celle-ci n'aborde, au niveau de chaque phase, que l'aspect déductif lié à l'exploitation objective du modèle de produit fourni à son entrée. Ceci constitue à la fois la faiblesse de la maquette en termes d'intégration et sa force en termes de généralité d'application.

Conséquences sur de	Identification des fonctions de base	Matérialisation des fonctions de base	Modélisation géométrique et technologique	Extraction des Caractéristiques d'usinage	Choix des procédés d'usinage	Séquencement des opérations	Propositions d'associations facultatives
Identification des fonctions de base		constitue l'entrée principale de	complexifie de manière proportionnelle	Sans Effet	Sans Effet	Sans Effet	Sans Effet
Matérialisation des fonctions de base	modifie les fonctions de base internes		constitue l'entrée principale de	complexifie de manière exponentielle	impose ou interdit certains choix	Sans Effet	Sans Effet
Modélisation géométrique et technologique	Sans Effet	contrôle les choix techniques ou technologiques		constitue l'entrée principale de	constitue l'entrée principale de	constitue l'entrée principale de	contrôle la faisabilité des associations
Extraction des caractéristiques d'usinage	Sans Effet	Sans Effet	pré-évaluation de l'usinabilité d'une forme locale		constitue l'entrée principale de	simplifie la combinatoire	fixe les associations obligatoires
Choix des procédés d'usinage	contrôle le choix des fonctions de base internes	contrôle les choix techniques ou technologiques	contrôle la création des liaisons entre faces fonctionnelles	Sans Effet		Sans Effet	contrôle la faisabilité des associations
Séquencement des opérations	Sans Effet	Sans Effet	détecte les sous- et sur-cotations ; aide le tolérancement	Sans Effet	Sans Effet		constitue l'entrée principale de
Propositions d'associations facultatives	Sans Effet	contrôle l'homogénéité des choix	ajout de formes non fonctionnelles pour réussir l'association	Sans Effet	impose ou interdit certains choix	modifie la logique du graphe des antériorités	

Des résultats tout à fait satisfaisants ont été observés au niveau de l'extraction des caractéristiques d'usinage, tant au niveau de la rapidité du traitement que de la complétude de la reconnaissance, aussi bien sur des pièces prismatiques que sur des pièces de révolution.

En ce qui concerne le séquençement des opérations d'usinage, la difficulté de collecter des informations détaillées et justifiées sur des composants mécaniques industriels réels explique le fait que seuls des "cas d'école" ont été soumis au traitement. Les résultats obtenus sur un nombre restreint d'exemples se sont avérés très encourageants dans la mesure où la cohérence des déductions a pu être démontrée lors de la génération du graphe des antériorités. L'absence provisoire, dans la maquette, de solution automatique au problème de séquençement rencontré dans le cas de configurations particulières des relations technologiques, notamment la présence de relations bijectives, ne permet pas d'apporter une conclusion définitive sur la validité de la méthodologie proposée. C'est pourquoi de nouvelles fonctionnalités doivent être ajoutées.

Cependant, la relative généricité des traitements liés à l'extraction des caractéristiques, au choix des procédés et au séquençement des opérations d'usinage, apparaît clairement dans le tableau donné plus haut. Celui-ci montre de toute évidence que la prise en compte du volume d'information plus important réclamé par une approche d'ingénierie simultanée n'a qu'une influence minimale sur ces traitements dans les activités couvertes par la maquette. Cela démontre la pertinence des modèles proposés en tant que contribution à l'étude de faisabilité d'un système de CFAO supportant certains concepts de l'ingénierie simultanée.

4. Perspectives

Les perspectives d'amélioration de la maquette se situent à court terme au niveau d'une meilleure couverture des problèmes déjà abordés (amélioration de l'existant) et à plus long terme au niveau d'une meilleure intégration avec les autres phases du cycle concourant d'élaboration de produit (extension de l'application).

4.1 Amélioration de l'existant

En ce qui concerne les améliorations à court terme, il est avant tout souhaitable de permettre le traitement d'une plus grande variété de pièces par la prise en compte de nouveaux types d'entités topologiques. La prise en compte des surfaces toriques et sphériques est envisagée et la structure de données du modèle de produit est d'ores et déjà prévue pour gérer ces types d'entités ; seule l'interface de visualisation nécessite quelques aménagements.

La possibilité de gérer des arêtes définies de manière discrète par un ensemble de points d'interpolation est également nécessaire pour donner une plus grande flexibilité à l'application. Cela aura une répercussion sur la procédure de calcul de l'angle matière utilisée pour reconnaître les caractéristiques élémentaires d'usinage, qui devra être répétée en chaque point de l'arête, l'angle matière n'étant plus nécessairement constant le long de cette arête.

Une meilleure résolution de certains cas est également souhaitable pour permettre le traitement automatique d'un plus grand nombre de pièces, notamment:

- La reconnaissance automatique des groupes de faces coplanaires ou des faces cylindriques coaxiales de mêmes diamètres, qui résulte actuellement d'une désignation interactive, peut être facilement réalisée à partir des caractéristiques géométriques des surfaces.
- La gestion automatique des relations bijectives entre faces, qui produit une indétermination sur la notion de face référente / face référée, peut être automatisée en recourant à un examen objectif des tolérances relativisées à l'étendue des faces contraintes, tel qu'il est pratiqué dans PART [VAN HOUTEN-91]. Ainsi, si deux faces F1 et F2 sont liées par une relation bijective par R1: de F1 vers F2 et R2: de F2 vers F1, si T1 et T2 sont les valeurs des tolérances absolues associées respectivement à R1 et R2

et si (T1/étendue de F2) est inférieure à (T2/étendue de F1), la relation R1 supplante la relation R2 et F1 devient la référence de F2 ; sinon c'est F2 qui devient la référence de F1.

- Ainsi que nous l'avons déjà mentionné dans le chapitre quatre, la sélection d'une face de référence durant le parcours d'une chaîne de cotes ne faisant pas intervenir de face brute, référence absolue, peut être basée sur les critères du nombre de relations au niveau de chaque face et de l'étendue relative de chaque surface par rapport aux autres.

Le choix des procédés d'usinage se limite pour l'instant à la stricte affectation aux faces usinées du modèle des procédés éligibles au regard du type géométrique de surface. Les critères d'élimination des procédés inadéquats au regard des critères définis dans le chapitre quatre ne sont pas encore implémentés.

4.2 Extension de l'application

L'extension prioritaire de la maquette d'aide à la préparation à la fabrication concerne la réalisation effective d'une plate-forme d'ingénierie simultanée. La fusion avec la maquette de conception à base de fonctionnalité permettra une intégration effective de la conception et de la préparation à la fabrication et surtout, procurera une maîtrise totale de l'ensemble des outils logiciels utilisés pour supporter les différentes phases du cycle d'élaboration de produit. Cela permettra de rationaliser l'application par une meilleure homogénéité des composants logiciels, conduisant à l'élimination des phases pour l'instant indispensables de traduction ou d'enrichissement du modèle. Le principal intérêt de cette fusion réside dans la possibilité de gérer efficacement les flux d'information nécessaires entre les différentes phases pour supporter la démarche d'ingénierie simultanée.

Le développement de boucles d'informations rétroactives, permettant à chaque niveau du processus d'assister, de valider ou de corriger les choix qui sont effectués vis à vis des conséquences prévisibles que ces choix auront sur les niveaux aval, est en effet l'un des aspects les plus fondamentaux de cette démarche.

L'une des principales difficultés de cette fusion réside dans la phase de matérialisation géométrique et technologique du composant mécanique, en amont des diverses phases d'exploitation du modèle et en aval de l'instanciation des caractéristiques de conception, dans la mesure où:

- d'un point de vue conceptuel, cette phase constitue précisément la transition entre deux perceptions (de conception / de préparation à la fabrication) d'un modèle de produit dont la nature dynamique impose qu'il soit exploitable par les phases en amont comme en aval,
- d'un point de vue informatique, elle constitue l'interface entre les deux maquettes,
- d'un point de vue modèle, elle caractérise l'évolution d'une représentation discrète et partielle du produit (faces fonctionnelles) vers une représentation solide évaluée et attribuée technologiquement (arbre B-Rep enrichi),

Il ne fait donc aucun doute que le système de modélisation constituera le pivot de cette application étendue. Or, seul un outil de modélisation générique capable de gérer une représentation incomplète du produit est en mesure de remplir ce rôle. A cet égard, le modèle ACIS™, initialement choisi pour supporter la maquette d'extraction de caractéristiques d'usinage semble tout à fait adapté.

Une autre extension envisageable est la liaison directe du module d'extraction des caractéristiques d'usinage avec un module externe de génération de trajectoire de commande numérique, ce qui permettrait, outre la vérification de l'usinabilité du composant, la juxtaposition aux critères jusqu'alors uniquement techniques, des notions de coût et de temps d'usinage comme critères de validation des choix amonts.

4.3 Utilité et applicabilité industrielles

Ainsi que nous l'avons introduit dans le paragraphe précédent, le développement d'un système de conception et de préparation à la fabrication concourantes nécessite, outre la mise en oeuvre des procédures permettant le passage séquentiel du modèle de produit d'une phase à la suivante, qui a fait l'objet de la maquette logicielle de validation, la définition des outils permettant la prise en compte anticipée des activités avalées lors de chaque choix local.

Dans un cadre fonctionnel utilisateur, cela peut se traduire au niveau de chaque phase par la mise à disposition de trois types d'aides à la *conception validée par la fabrication*:

- une aide de type consultative, d'usage facultatif afin de permettre un choix local plus rationnel, ("quelles sont les dimensions standards d'une caractéristique de conception donnée ?");
- une aide de type suggestive, également d'usage facultatif afin de proposer un choix automatique motivé, ("quelle est la solution technique la moins coûteuse ?");
- une aide de type alerte, à effet interruptif afin de refuser le plus tôt possible un choix qu'une phase avalée invaliderait nécessairement ("forme non-usinable !" ou "cotation redondante !").

Dans un contexte industriel, l'utilité de l'extraction automatique des caractéristiques d'usinage, dont la mise en oeuvre est relativement simple, se justifie ne serait ce qu'en tant qu'interface d'un module d'analyse de commande numérique, comme nous l'avons mentionné plus haut, mais peut également intéresser d'autres applications, telles que le pré-maillage à densité contrôlée d'un modèle B-Rep [CUILLIÈRE-93] qui nécessite également l'identification des arêtes concaves.

En ce qui concerne le séquençement des opérations d'usinage, nous avons démontré que la génération du graphe ordonné des contraintes, qui constitue le fondement universel d'une activité pourtant à maints égards considérée comme empirique, peut être déduite de l'examen des relations technologiques entre entités topologiques du modèle de produit. L'application industrielle de cette analyse, qui dérive uniquement de critères objectifs, constitue donc une aide considérable à la préparation à la fabrication intégrée. La vérification de la validité de la cotation, qui est implicite durant cette démarche, constitue à elle seule une fonctionnalité que tout système de CFAO devrait offrir. L'application de la méthodologie proposée ne peut cependant s'effectuer que sur un modèle de produit dans lequel les modèles technologique et topologique sont explicitement liés, un besoin qui commence seulement à trouver écho auprès des développeurs de systèmes.

5. Conclusion

Dans ce cinquième et dernier chapitre, nous avons donné un aperçu de l'architecture fonctionnelle de la maquette logicielle qui a été mise en oeuvre afin de valider:

- la technique de reconnaissance des caractéristiques d'usinage, basée sur l'analyse topologique et géométrique des frontières de l'objet, qui a été présentée au chapitre trois,
- la méthodologie de séquençement des opérations d'usinage basée sur l'exploitation du modèle technologique homogène, qui a été détaillée dans le chapitre quatre.

Nous avons ensuite présenté un scénario d'ingénierie simultanée de composant mécanique utilisant une méthodologie de conception basée sur l'analyse fonctionnelle de l'assemblage. Nous avons montré comment l'extraction de caractéristiques d'usinage et la méthodologie de séquençement des opérations que nous avons décrites dans les chapitres précédents pouvaient s'intégrer efficacement dans un système d'ingénierie simultanée.

L'analyse des résultats en termes d'intégration des fonctions et de concourance des traitements a montré la nécessité d'étendre les possibilités de la maquette à la fois en profondeur, pour lui donner une plus grande flexibilité et en largeur, pour démontrer expérimentalement la pertinence de la démarche.

CONCLUSION GÉNÉRALE

Conclusion générale

La CFAO couvre un ensemble de domaines qui visent à faire supporter le cycle d'élaboration de produit, de l'interprétation du cahier des charges à leur réalisation physique effective, par un support informatique compact et efficace. Or cet objectif d'intégration des activités de conception et de fabrication souffre encore aujourd'hui d'une évolution qui les a longtemps considérées séparément. Avec l'essor rapide des concepts de l'ingénierie simultanée, le problème ne se pose plus seulement en terme d'intégration mais plus précisément en termes d'interaction des différentes fonctions du cycle d'élaboration de produit.

Dans le premier chapitre, nous avons détaillé les éléments caractéristiques des activités composant ce cycle et nous avons montré, au travers d'un état de l'art des tentatives les plus récentes, les difficultés d'intégration de ces fonctions. L'activité de préparation à la fabrication est apparue, de par son rôle d'interface entre les phases de conception et de fabrication, comme l'élément essentiel de cette intégration. Sa nature peu créative mais extrêmement interprétative et déductive, nous a amené à envisager son automatisation.

Dans le deuxième chapitre, nous nous sommes intéressés de manière plus précise à l'activité de préparation à la fabrication. Nous avons détaillé la typologie des prises de décisions durant cette activité, défini l'objectif général de son automatisation et discuté des besoins spécifiques impliqués par une approche d'ingénierie simultanée. Nous avons ensuite mis en évidence les éléments caractéristiques qui interviennent sous forme d'entrées dans la prise de décision lors de cette activité, défini les éléments qui doivent apparaître en sortie de cette activité et établi les règles objectives qui peuvent être utilisées pour traduire les entrées en sorties.

Dans le troisième chapitre, nous avons tout d'abord spécifié un modèle de produit homogène incorporant les données topologiques, géométriques et technologiques indispensables à l'application automatique de règles objectives de préparation à la fabrication. Basé sur ce modèle de produit, nous avons décrit un système automatique totalement génératif de reconnaissance et d'extraction de caractéristiques d'usinage, c'est à dire de faces devant obligatoirement être créées simultanément. Ce traitement repose sur une analyse topologique et géométrique du modèle de produit qui a été détaillée.

Nous avons montré dans le quatrième chapitre comment la procédure d'extraction des caractéristiques d'usinage que nous proposons peut être conjointe à une analyse objective des relations technologiques extrinsèques entre les faces formant la frontière du produit, pour déduire la logique de séquençement des opérations d'usinage associées à ces faces. Nous avons notamment détaillé la détermination automatique d'un graphe des antériorités représentant la chronologie logique de création des faces, minimisant le recours aux cotes de fabrication transférées.

La description d'une maquette logicielle de système d'aide à la préparation à la fabrication sur la base de ces modèles a été abordée dans le cinquième chapitre. Nous avons présenté un scénario d'ingénierie simultanée de composant mécanique utilisant une méthodologie de conception basée sur l'analyse fonctionnelle de l'assemblage. L'examen des résultats a montré comment l'extraction de caractéristiques d'usinage et la méthodologie de séquençement des opérations décrites dans les chapitres précédents pouvaient s'intégrer efficacement dans un système d'ingénierie simultanée. Nous avons enfin défini, à partir de ces résultats, les perspectives de développement de la maquette qui sont apparues souhaitables à court terme et à plus long terme et nous avons discuté de son applicabilité industrielle.

Les contributions essentielles de ce travail peuvent être résumées autour des axes suivants:

- **analyse systémique de la préparation à la fabrication:** nous nous sommes intéressés, notamment dans le chapitre deux, aux décisions objectives qui conduisent l'analyse de préparation à la fabrication. Dans cette activité souvent considérée comme arbitraire et empirique, nous avons montré l'existence de nombreux éléments objectifs de décisions.
- **modélisation homogène de produit:** nous avons démontré, au cours de cette recherche, toute l'importance d'un modèle de produit riche en informations pour l'étude de fabrication. Cette remarque nous a conduit à définir et utiliser un modèle de produit original, représentant de manière homogène les informations topologiques, géométriques et technologiques.
- **définition d'une vue 'usinage' sur un modèle de conception:** nous avons montré, notamment dans les chapitres trois et quatre, qu'un modèle de produit de conception peut supporter une activité automatisée de préparation à la fabrication. Ce traitement a cependant nécessité la définition d'une vue 'usinage' sur modèle de conception. Dans cette vue, les notions d'angle matière (qui constitue le fondement des caractéristiques d'usinage) et de relationnel technologique entre les faces du modèle sont apparues comme déterminantes, alors que leur signification en conception était soit différente soit inexistante.
- **détail du protocole de communication** entre les activités du cycle concourant d'élaboration de produit: le scénario d'ingénierie simultanée qui a été présenté dans le cinquième chapitre a été l'occasion de montrer l'interaction des différentes fonctions du cycle d'élaboration de produit entre elles. Parmi les perspectives de recherche future figurent à moyen terme les questions de représentation et de traitement des informations qui sont apparues indispensables à une approche concourante de ces fonctions.

Nous avons élaboré, à l'aide d'un langage de programmation des plus génériques, une maquette logicielle qui reprend dans les grandes lignes les caractéristiques essentielles d'un système d'aide à la préparation à la fabrication intégrée pour l'ingénierie simultanée. Nous avons principalement insisté dans la maquette sur l'aspect déductif et séquentiel lié à l'analyse du modèle de conception ; la prise en compte des aspects inductif (propositions d'associations facultatives) et cyclique (dynamique itérative de construction du modèle de produit) constitue le point de départ des perspectives de recherche à court terme.

Nous concluons cette étude en constatant que le travail réalisé, s'il n'a pas résolu l'intégralité des problèmes d'assistance efficace au concepteur de produit industriel, ouvre cependant la voie à d'autres perspectives de recherche à plus long terme. Nous envisageons notamment, après l'activité de préparation à la fabrication, de porter nos efforts sur l'intégration ou l'interfaçage de l'activité de conception avec d'autres activités, telles que:

- **la génération des gammes d'assemblage** qui, comme l'étude de préparation à la fabrication, est basée sur une analyse topologique et géométrique des faces de l'objet, et sur une interprétation du relationnel technologique entre faces (appartenant cette fois à des composants différents),
- **le contrôle dynamique de la qualité**, qui nécessite un rebouclage d'informations issues du contrôle de fabrication,
- **l'ordonnancement et la conduite d'atelier** qui, ainsi que nous l'avons montré dans le chapitre quatre, peut tirer profit d'une gamme d'usinage proposant des alternatives techniques pour gérer au mieux les dysfonctionnements de l'outil de production.

Bien que les propositions formulées dans ces pages soient incomplètes et loin d'être parfaites, nous formulons le souhait très vif que ce mémoire saura faire naître chez le lecteur les idées nouvelles qui n'y sont pas exprimées.

**RÉFÉRENCES
BIBLIOGRAPHIQUES**

-
- [AGLAVE-83] AGLAVE B., MAGDA B. "Technologies Industrielles - Fabrications Mécaniques - Tome 1: Les opérations de Base" Ed. Delagrave, 1983.
- [ALTING-89] ALTING L., ZHANG H. C. "Computer Aided Process Planning: the State-of-the-art Survey". Int. J. Prod. Res. Vol 27, N° 4, p 553-585, 1989.
- [ANDERSON-89] ANDERSON D. C., CHANG T. C. "Automated Process Planning Using Object Oriented Feature Based Design". Symposium International du GI-IFIP. Production Technology Center, Berlin, RFA, 1989.
- [ANSALDI-88] ANSALDI S., FALCIDIENO B. "Form Feature Representation and Recognition in a Hierarchical Boundary Model". Geometric Modelling for CAD Applications. Elsevier Science Publishers B.V. (North-Holland). IFIP 1988.
- [ANSELMETTI-90] ANSELMETTI B. "Algorithme de Génération Automatique d'une Phase de Tournage". Actes aux éditions Hermès du séminaire GAMA sur "La Gamme Automatique en Usinage", Cachan, 21-22 novembre 1990.
- [BOURDET-90] BOURDET P. "Introduction Générale à la Conception Automatique de Gammes d'Usinage". Actes aux éditions Hermès du séminaire GAMA sur "La Gamme Automatique en Usinage", Cachan, 21-22 novembre 1990.
- [BRANGER-81] BRANGER G. "Guide du Bureau des Méthodes". Ed Desforges, Paris 1981.
- [BUNCE-86] BUNCE P. G., PRATT M. J., PAVEY S., PINTE J. "Features Extraction and Process Planning". Rapport du CAM-I référencé R-86-GM-PP01, 1986.
- [CAM-81] CAM-I. "CAM-I's Illustrated Glossary of Workpiece Form Feature". Rapport du CAM-I R.80.PPP-02.1 révisé mai 1981.
- [CAM-84] CAM-I. "Proceedings of the Form Features Workshop Session - Process Planning Project Meeting". Rapport du CAM-I P.84.PPP-03.1, mars 1984.
- [CAM-88] CAM-I. "Current Status of Features Technology". Rapport révisé du CAM-I. R.88.GM-04.1, novembre 1988.
- [CHARLES-91] CHARLES B., CLEMENT A., RIVIERE A. "Les SATT, un Modèle Technologique pour la CFAO". Actes de MICAD'91, session 23, Paris, France, 1991.
- [CHRYSSOLOURIS-86] CHRYSSOLOURIS G., WRIGHT K "Knowledge Based Systems in Manufacturing". Annales du CIRP, 1986.

-
- [CHUANG-90] CHUANG S. H., HENDERSON M. R. "Three-Dimensional Shape Pattern Recognition Using Vertex Classification and Vertex-Edge Graphs". Computer Aided Design. Vol. 22, N. 6, août 1990.
- [CLEMENT-92] CLEMENT A., CHOLLET P. "Construction et Fabrication par Caractéristiques Fonctionnelles". Séminaire MICADO du 8 avril 1992 sur "Intégration des Fonctions Conception et Fabrication - Tendances Futures". Dourdan, France, 1992.
- [COQUEBERT-91] COCQUEBERT E., CHAOUCH., DENEUX., SOENEN R. "The Functionalities: a Continuous Information Flow Between CAD and CAPP". Conférence sur la "Préparation à la Fabrication de Formes Complexes Utilisant des Méthodes d'Intelligence Artificielle". Gaussig, RFA, 27-29 novembre 1991.
- [CORNEY-90] CORNEY J., CLARK D.E.R. "A Method for Finding Holes and 2-1/2D Objects Which Connect Multiple Faces". Department of Mechanical Engineering, Herriot-Watt University, Edimbourg, Ecosse. Juin 1990.
- [CUILLIERE-93] CUILLIERE J.C., MARANZANA R., GUEURY M. "Triangulation à Densité Contrôlée d'un Modèle par les Frontières Utilisant une Méthode Frontale". Congrès Micad 93 - Paris, France, février 1993.
- [DE FLORIANI-89] DE FLORIANI L., BRUZZONE E. "Building a Feature-Based Object Description From a Boundary Model". Computer Aided Design. Vol. 21, N. 10, décembre 1989.
- [DENEUX-92a] DENEUX D., CHAOUCH H., COCQUEBERT E., SOENEN R. "An Homogeneous Product Working Out Model for CAD/CAM". Manufacturing Systems. Actes des séminaires du CIRP, Vol 21, N° 2, 1992.
- [DENEUX-92b] DENEUX D., COCQUEBERT E., CHAOUCH H., SOENEN R. "A Product Oriented Model for CAD-CAM Integration". Conférences Canadiennes sur l'Automatisation Industrielle, Ecole de Technologie Supérieure, Montréal, Canada, 1-3 juin 1992.
- [DENEUX-93] DENEUX D., MARANZANA R., SOENEN R. "Proposition d'une Méthodologie de Génération Automatique de Gammes d'Usinage Basée sur l'Interrogation Objective d'un Modèle de Produit Homogène". Congrès Micad 93 - Paris, France, février 1993.
- [DESCOTTE-81] DESCOTTE Y. "Représentation d'Exploitation de Connaissances Expertes en Génération de Plans d'Actions - Application à la Conception Automatique de Gammes d'Usinages". Thèse de doctorat de l'Université de Grenoble, France, 1981.
-

- [DETAND-90] DETAND J., KRUTH J. P., KEMPENAARS J., PINTE J., KREUZFELDT J. "The Generation of Non-Linear Process Plans", 22^{ème} Séminaire International du CIRP sur les Systèmes Manufacturiers, Enschede, 1990.
- [DINDELEUX-92] DINDELEUX E. "Proposition d'un Modèle de Système Interactif d'Aide à la Conduite d'Atelier". Thèse de doctorat de l'Université de Valenciennes. N° d'ordre 92-04. janvier 1992.
- [DONG-88] DONG X., WOSNY M. "FRAPES: a Frame Based Feature Extraction System". IEEE Computer Graphics and Applications, septembre 1988.
- [DUFOSSE-93] DUFOSSE P., CLEMENT A., NUGIER F. "Dimensionnement et Tolérancement Automatiques". Actes de MICAD'93., session A5, Paris, France, 1993.
- [DURAND-90] DURAND Ph. "GAGMAT: Un Système de Génération Automatique de Gammes d'Usinage, Intégré dans une Chaîne Complète de CFAO". Actes aux éditions Hermès du séminaire GAMA sur "La Gamme Automatique en Usinage", Cachan, 21-22 novembre 1990.
- [ESHEL-85] ESHEL G., BARASH M., CHANG T. C. "A Rule-based System for Automatic Generation of Deep-drawing Process Outlines". Conférence annuelle de l'ASME, New-York, USA, 1985.
- [FERU-93] FERU F., VAT C., TIMIMOUN A., COCQUEBERT E., ROUCHON C. "A Design For Manufacturing Aided System Based on Functional and Knowledge Aspects". Congrès IFIP (TC5): Toward World Class Manufacturing'93, Phoenix, AZ, USA, 12-16 septembre 1993.
- [FOREMAN-89] FOREMAN J. W. "Gaining Competitive Advantage by Using Simultaneous Engineering to Integrate Your Engineering, Design, and Manufacturing Ressources". Conférence présentée à CASA/SME AUTOFAT'89, Détroit, USA, octobre 1989.
- [GARDAN-90] GARDAN Y., MINICH C. "La Modélisation Géométrique et l'Extraction de Caractéristiques de Forme". Actes aux éditions Hermès du séminaire GAMA sur "La Gamme Automatique en Usinage", Cachan, 21-22 novembre 1990.
- [GOSSARD-88] GOSSARD D. C., ZUFFANTE P., SAKURAI H. "Representing Dimensions, Tolerances and Features in MCAE Systems". IEEE Computer Graphics & Applications, mars 1988.
- [GRAYER-76] GRAYER A. R. "A Computer Link Between Design and Manufacturing". Thèse de Ph. D., Université de Cambridge, septembre 1976.

-
- [GRABOWSKI-89] GRABOWSKI H. et autres. "An Integrated CAD-CAM System for Product and Process Modelling". Symposium International du GI-IFIP, Production Technology Center, Berlin, RFA, 1989.
- [HABRIAS-88] HABRIAS H. "Le Modèle Relationnel Binaire, Méthode I.A. (NIAM)". Editions Eyrolles, 1988.
- [HENDERSON-84] HENDERSON M. R., ANDERSON D. C. "Computer Recognition and Extraction of Form Features: a CAD/CAM Link". Computers in Industry, N° 5, p 329-339. 1984.
- [HENDERSON-91] HENDERSON M., TAYLOR L. "Capturing the Relationship Between Functionality and Features". rapport non contractuel au "CAM-I product modelling program", Arlington, Texas, USA, 1991.
- [JOHNSON-85] JOHNSON R. H. and Associates Inc. "Dimensioning and tolerancing: Final report". Rapport du CAM-I N° R-84-GM-02.2, mai 1985.
- [JOSHI-88] JOSHI S., CHANG T. C. "Graph Based Heuristics for Recognition of Machined Features from a 3D Solid model". Computer Aided Design. Vol. 20, N.2, mars 1988.
- [KARR-72] KARR J. "Gammes d'Usinage et Analyses de Phases - Etudes de Fabrication Mécanique". Ed. Dunod - 1972.
- [KONDO-90] KONDO K. "PIGMOD: Parametric and Interactive Geometric Modeller for Mechanical Design". Computer Aided Design. Vol. 22, N° 10, décembre 1990.
- [KUSIAK-91] KUSIAK A. "Process Planning: A Knowledge-Based and Optimisation Perspective". IEEE Transactions on Robotics and Automation, Vol. 7, N° 3, juin 1991.
- [KYPRIANOU-80] KYPRIANOU L. "Shape Classification in Computer Aided Design". Thèse de doctorat de l'université de Cambridge. 1980.
- [LEE-87] LEE Y. C., FU K. S. "Machine Understanding of CSG: Extraction and Unification of Manufacturing Features". IEEE Computer Graphics and Applications, V.7 N.1, Janvier 1987.
- [LIGHT-82] LIGHT R., GOSSARD D. "Modification of Geometric Models Through Variational Geometry". Computer Aided Design. Vol. 14, N° 4, juillet 1982.
- [LINK-76] LINK C. H. "CAPP: CAM-I Automated Process Planning System". Actes de Conférences sur la Commande Numérique, CAM-I, Arlington, TX, USA, 1976.
-

-
- [LUBY-86] LUBY S. C., DIXON J. R., SIMMONS M. K. "Creating and Using a Features Database". Computer in Mechanical Engineering. Vol 5, N° 3, 1986
- [MARANZANA-88] MARANZANA R. "Intégration des Fonctions de Conception et de Préparation à la Fabrication Autour d'une Base de Données Relationnelle". Thèse de Doctorat de Troisième Cycle, Université de Valenciennes, France, 1988.
- [MARKS-87] MARKS P. "What Do Solids Need?". Machine Design N° 12, mars 1987.
- [MARSHALL-85] MARSHALL P. "Computer Aided Process Planning and Estimating as Part of an Integrated CAD/CAM System". Computer Aided Engineering Journal, Octobre 1985.
- [MASUDA-89] MASUDA H., SHIMADA K., NUMAO M., KAWABE S., "A Mathematical Theory and Application of Non-Manifold Geometric Modelling". Symposium International du GI-IFIP, Production Technology Center, Berlin, RFA, 1989.
- [MATSUSHIMA-82] MATSUSHIMA K., OKADA N., SATA T. "The Integration of CAD and CAM by Application of Artificial Intelligence Techniques". Annales du CIRP Vol. 31/1/1982.
- [MONY-92] MONY C. "Un Modèle d'Intégration des Fonctions Conception-Fabrication dans l'Ingénierie de Produit". Thèse de doctorat. Ecole Centrale de Paris, 1992.
- [NAU-86] NAU D. S., GRAY M. "An Application of Hierarchical Knowledge Clustering to Process Planning". Conférence annuelle de l'ASME, Anaheim, CA, USA, 7-12 décembre 1986.
- [NIEMINEN-89] NIEMINEN J., KANERVA J., MANTYLA M. "Feature Based Design of Joints". Symposium International du GI-IFIP, Production Technology Center, Berlin, RFA, 1989.
- [NOEL-90] NOEL G., BRZAKOWSKI S. "A la Recherche du Temps à Gagner. Pourquoi la Technologie de Groupe ?". Actes aux éditions Hermès du séminaire GAMA sur "La Gamme Automatique en Usinage", Cachan, 21-22 novembre 1990.
- [OIR-87] OIR Product News, Multi II Group Technology System, 1987. OIR Europe Inc. Brochures et Supports d'Informations - Lambertus Hortensiuslaan 74 1412, GX Naarden, Pays-Bas.
- [PADILLA-81] PADILLA P., THELY A. "Guide des Fabrications Mécaniques". Editions Dunod, 1981.
- [PERNG-90] PERNG D., CHEN Z., LI R. "Automatic 3D Machining features Extraction from 3D CSG Solid Input". Computer Aided Design. Vol. 22, N° 5, p 285-295, juin 1990.

-
- [PRATT-84] PRATT M. J. "Solid Modelling and the Interface Between Design and Manufacturing". IEEE Computer Graphics and Applications, Juillet 1984.
- [PRATT-89] PRATT M. J. "A Feature Based Modelling System". Symposium International du GI-IFIP, Production Technology Center, Berlin, RFA, 1989.
- [PRO-87] "PRO/ENGINEER: Concepts and Capabilities". Parametric Technology Corp., Waltham, MA, USA, 1987.
- [QUATREMER-78] QUATREMER R., TROTIGNON J. P. "Précis de Construction Mécanique. Vol 1: Dessin, Conception et Normalisation". 6ième édition, AFNOR et Nathan éditeurs. 1978.
- [REQUICHA-84] REQUICHA A. A. G. "Representation of Tolerances in Solid Modeling. Issues and Alternative Approaches". General Motors Solid Modeling Symposium, Détroit, Mi, USA, 1984.
- [REQUICHA-86] REQUICHA A. A. G., CHAN S. C., "Representation of Geometric Features, Tolerances and Attributes in Solid Modellers Based on Constructive Geometry". IEEE Journal of Robotics and Automation, Vol. RA-2, N° 13, septembre 1986.
- [ROSSIGNAC-88] ROSSIGNAC J., BORREL P., NACKMAN L. R. "Procedural Models For Design and Fabrication", Rapport de Recherches, Design Automation Project, IBM Research Division, NY, USA, 1988.
- [ROY-88] ROY U., LIU C. R. "Feature Based Representational Scheme of a Solid Modeler for Providing Dimensioning and Tolerancing Information". International Journal of Robotics and Computer Integrated Manufacturing, Vol. 4, N° 3/4, 1988.
- [ROY-91] ROY U., LIU C. R., WOO T. C. "Review of Dimensioning and Tolerancing: Representation and Processing". Computer Aided Design Vol. 23, N° 7. Septembre 1991.
- [SAKURAI-90] SAKURAI H., GOSSARD D. C. "Recognizing Shape Features in Solid Models". IEEE Computer Graphics and Applications, 1990.
- [SHAH-88a] SHAH J. J., ROGERS M. T. "Functional Requirements and Conceptual Design of the Feature-Based Modelling Systems". Computer Aided Engineering Journal, Vol. 5, N° 1, février 1988.
- [SHAH-88b] SHAH J. J. "Features Transformations Between Application Specific Features Spaces". Computer Aided Engineering Journal, Vol. 5, N° 6, décembre 1988
- [SHAH-88c] SHAH J. J., ROGERS M. T. "Expert Form Feature Modelling Shell". Computer Aided DESIGN, VOL. 20, N° 9, novembre 1988.
-

-
- [SHAH-91] SHAH J. J., SREEVALSAN P., MATHEW A. "Survey of CAD/Feature-Based Process Planning and NC Programming Techniques". Computer Aided Engineering Journal. Février 1991.
- [SUZUKI-88] SUZUKI H., INUI M., KIMURA F., SATA T. "A Product Modelling System for Constructing Intelligent CAD and CAM Systems". Robotics and Computer Integrated Manufacturing, Vol. 4, N° 3, p 483-489, 1988.
- [TSANG-90] TSANG J. P. "Conception Automatique de Gammes d'Usinage: Point de Vue Intelligence Artificielle". Actes aux éditions Hermès du séminaire GAMA sur "La Gamme Automatique en Usinage", Cachan, 21-22 novembre 1990.
- [TU-87] TU J. S., HOPP T. H. "Part Geometry Data in the AMRF". Recueil du National Bureau of Standards N° NBSIR 87-3551, avril 1987.
- [TURNER-87] TURNER J. U. "Tolerances in Computer Aided Geometric Design". Mémoire de PhD. Rensselaer Polytechnic Institute, USA, 1987.
- [VAN HOUTEN-91] VAN HOUTEN F. J. A. M. "PART: A Computer Aided Process Planning System". Thèse de doctorat de l'Université de Twente, Pays-Bas. ISBN 90-9004127-3, 2ième édition, 1991.
- [VAN'T ERVE-86] VAN'T ERVE A. H., KALS H. J. J. "XPLANE: a Generative Computer Aided Process Planning System for Part Manufacturing". Annales du CIRP Vol. 35/1/1986.
- [VILLENEUVE-90] VILLENEUVE F. "Génération Ascendante de Processus, Application aux Entités d'Usinage de Type 'Alésage'". Actes aux éditions Hermès du séminaire GAMA sur "La Gamme Automatique en Usinage", Cachan, 21-22 novembre 1990.
- [VOELKER-77] VOELCKER H. E., REQUICHA A. A. G. "Geometric Modelling of Mechanical Parts and Processes". IEEE Computer Graphics and Applications, Vol. 10, p 48-57, 1977.
- [ZEID-91] I. ZEID. "CAD/CAM - Theory and Practice". éd. Mc Graw Hill. 1991.

Auteur Dominique Deneux

Établissement Université de Valenciennes et du Hainaut Cambrésis

Laboratoire L.G.I.L. - U.R.I.A.H. associée au C.N.R.S. n° 1118.

Titre "Méthodologie de reconnaissance de caractéristiques d'usinage - Contribution à l'ingénierie simultanée".

Mots clés Préparation à la fabrication - Caractéristiques d'usinage - Séquencement d'opérations - Gamme d'usinage - Modélisation technologique - Cotation fonctionnelle - Ingénierie simultanée.

Résumé

Pour continuer à jouer leur rôle économique et social dans un contexte concurrentiel qui s'est mondialisé, les entreprises industrielles sont contraintes à rationaliser leurs pratiques et à mettre en oeuvre graduellement les principes de l'ingénierie simultanée. Si les concepts de cette philosophie industrielle des années 90 sont aujourd'hui bien répandus parmi les décideurs industriels, les outils informatiques qui permettent d'envisager leur mise en oeuvre restent à développer. L'intégration effective et efficace des activités intervenant dans le cycle d'élaboration de produit, depuis l'interprétation de son cahier des charges jusqu'à sa réalisation physique, ne constitue que la partie la plus évidente du problème qui, d'autre part, représente encore aujourd'hui l'un des enjeux majeurs de la recherche en Conception et Fabrication Assistées par Ordinateur. Mais l'adoption d'une approche d'ingénierie simultanée reformule le problème non plus seulement en termes d'intégration, mais aussi en termes d'interaction des fonctions.

Le travail présenté dans ce mémoire porte sur l'automatisation de l'activité de préparation à la fabrication qui, de par son rôle d'interface entre les phases de conception et de fabrication, apparaît comme l'élément essentiel de cette intégration. Nous proposons un modèle de produit homogène incorporant les données topologiques, géométriques et technologiques indispensables à l'application automatique de règles objectives de préparation à la fabrication. Basé sur ce modèle, nous décrivons une méthodologie totalement générative de reconnaissance et d'extraction de caractéristiques d'usinage et nous montrons comment celle-ci peut être conjointe à une analyse objective des relations technologiques extrinsèques entre les faces formant la frontière du produit, pour déduire la logique de séquencement des opérations d'usinage associées à ces faces.

Une maquette logicielle, que nous décrivons brièvement, a permis de montrer comment ces traitements peuvent s'intégrer efficacement dans un système d'ingénierie simultanée. Les perspectives de recherche qui découlent de l'analyse des résultats concernent d'une part la définition d'une nouvelle méthodologie de conception de produit, d'autre part l'intégration de nouvelles fonctions telles que la génération de gammes d'assemblages et l'ordonnancement et la conduite d'atelier adaptatifs.

Bibliothèque Universitaire de Valenciennes



00904866